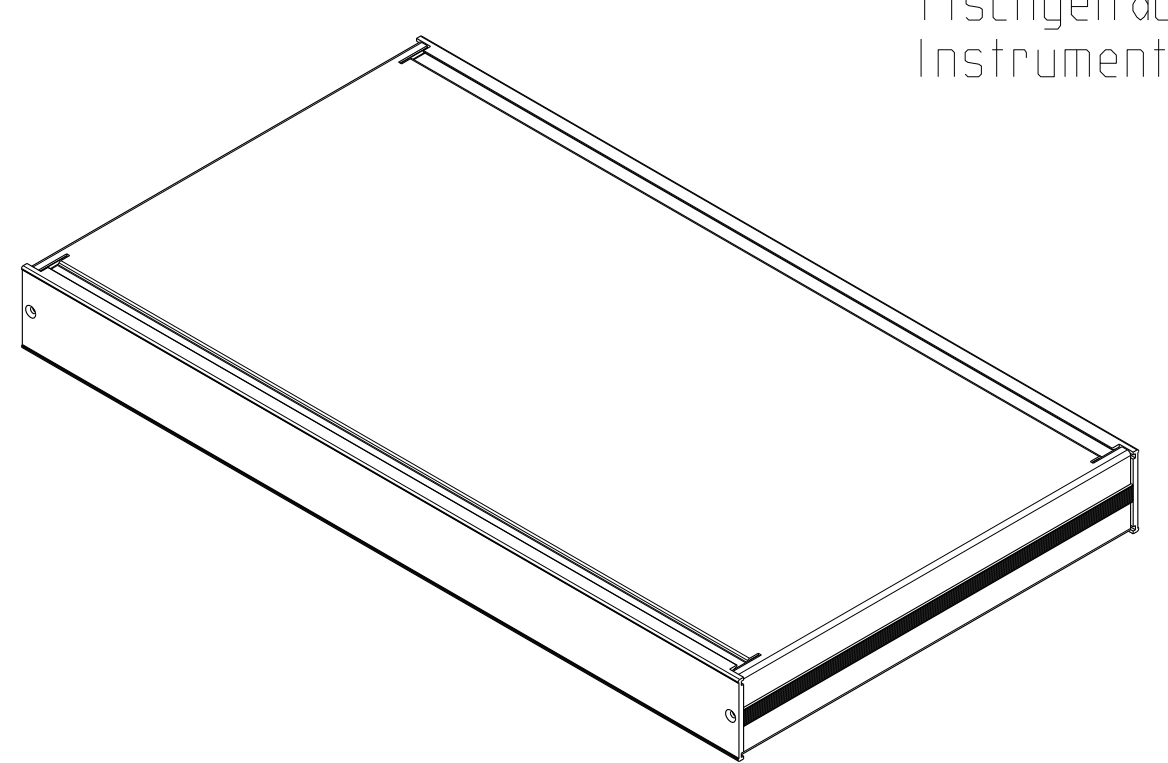
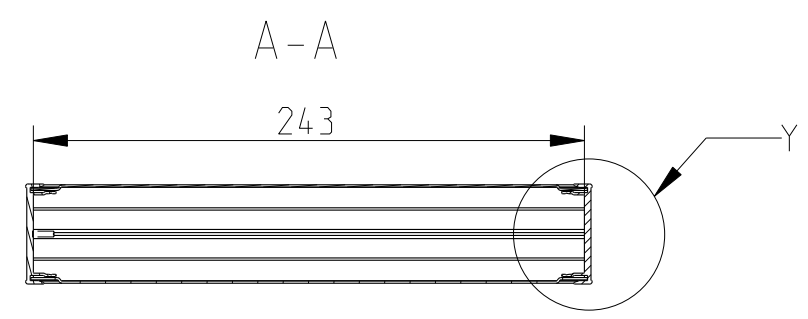
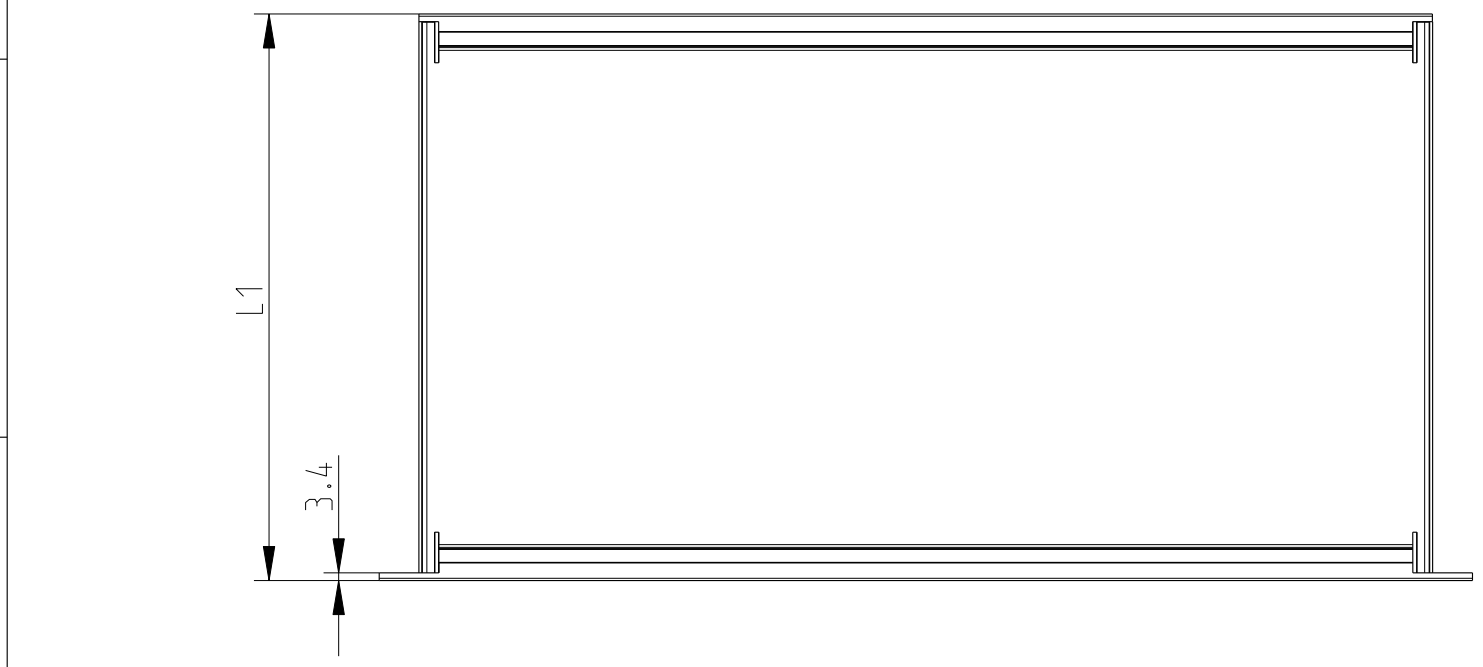
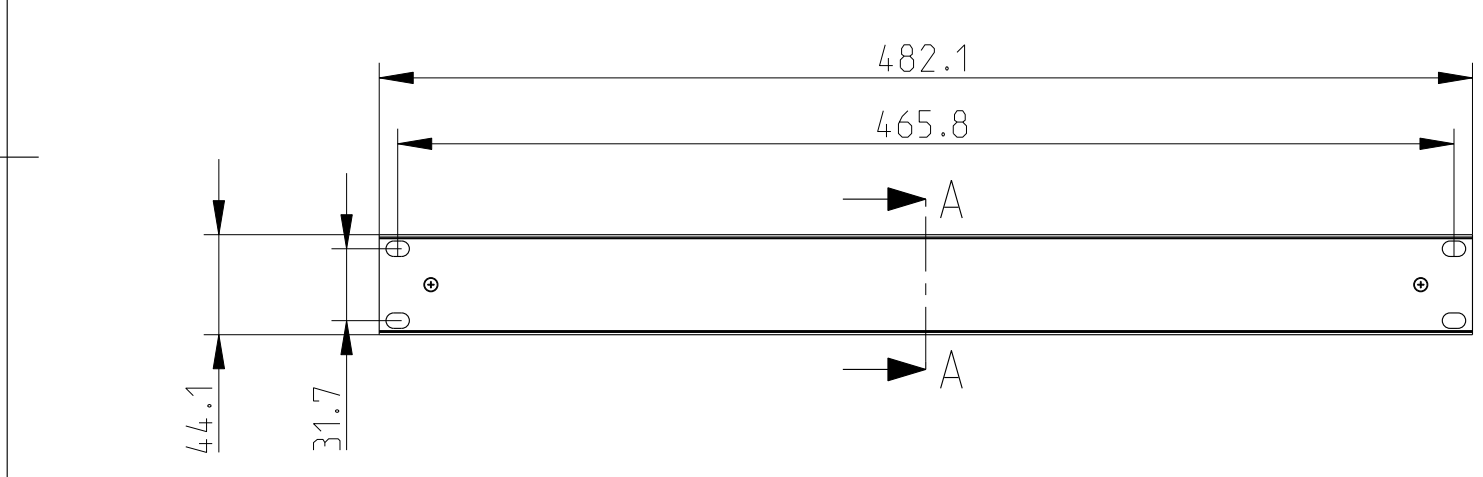
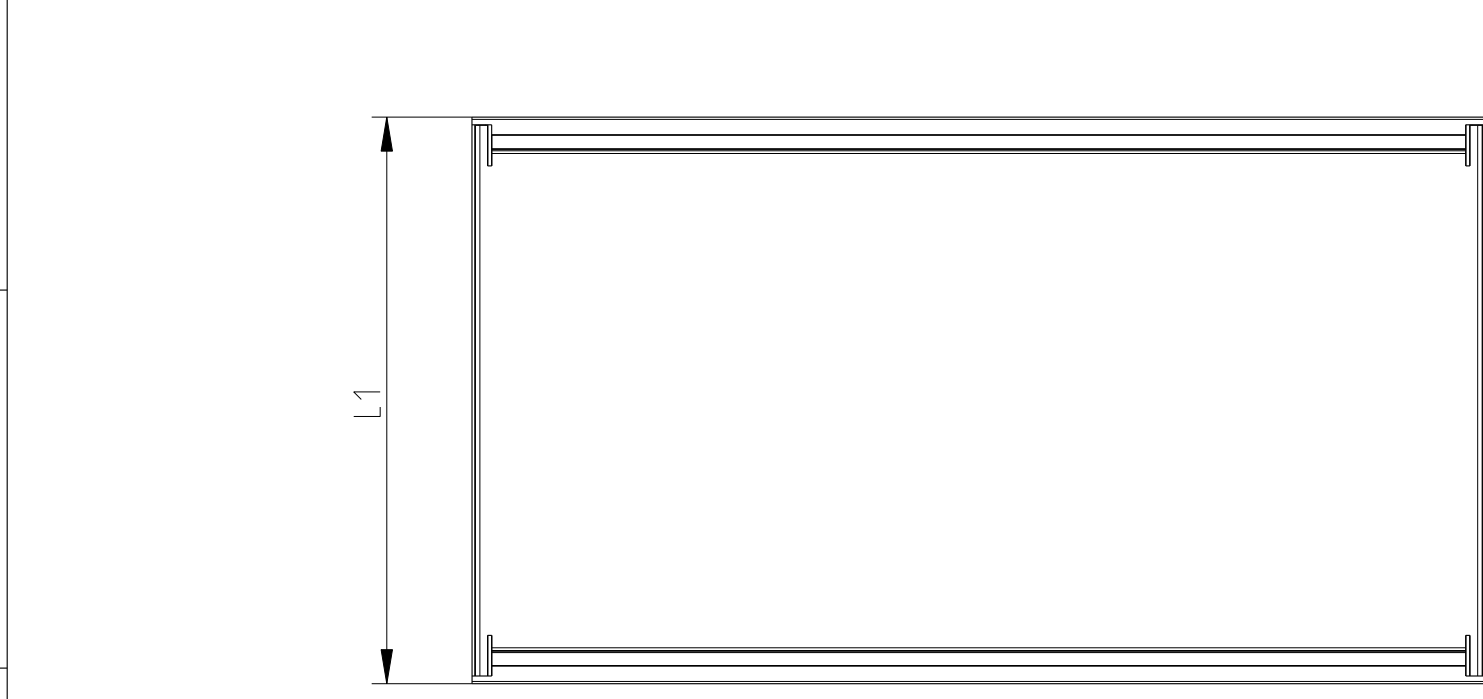
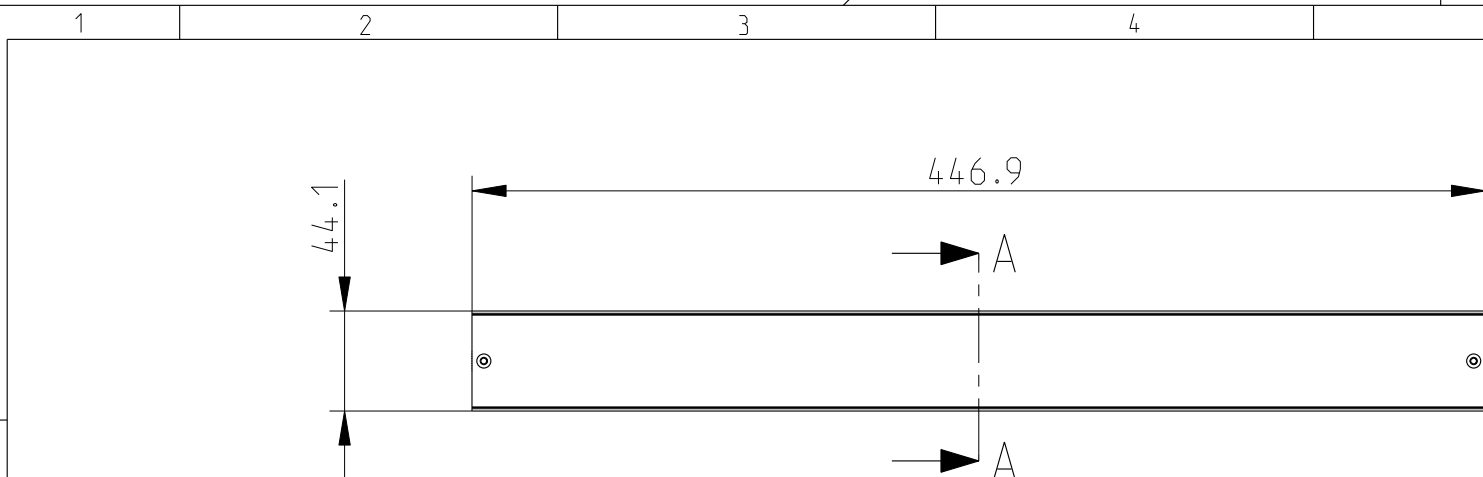
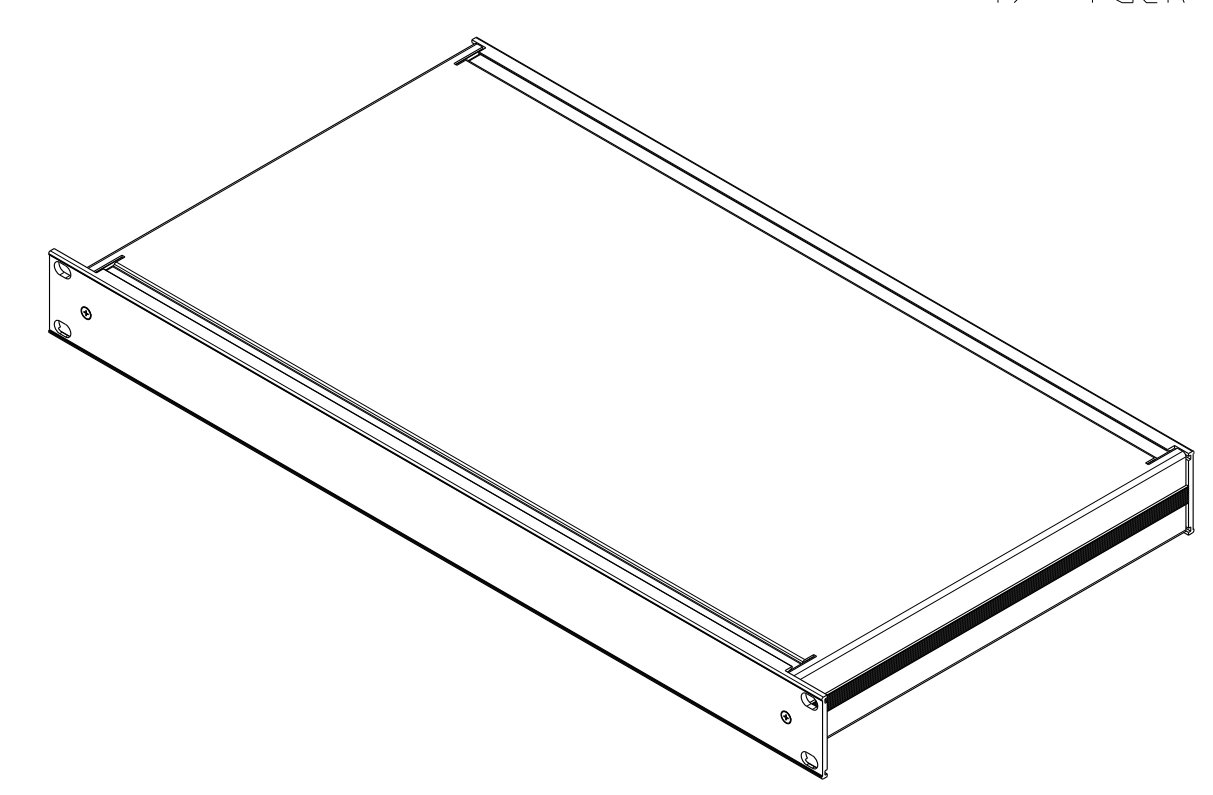
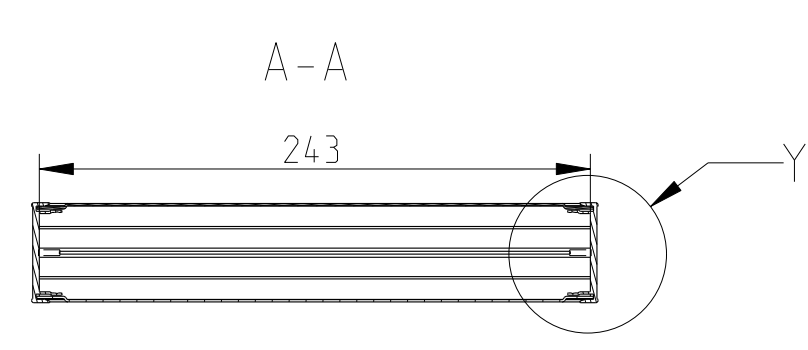
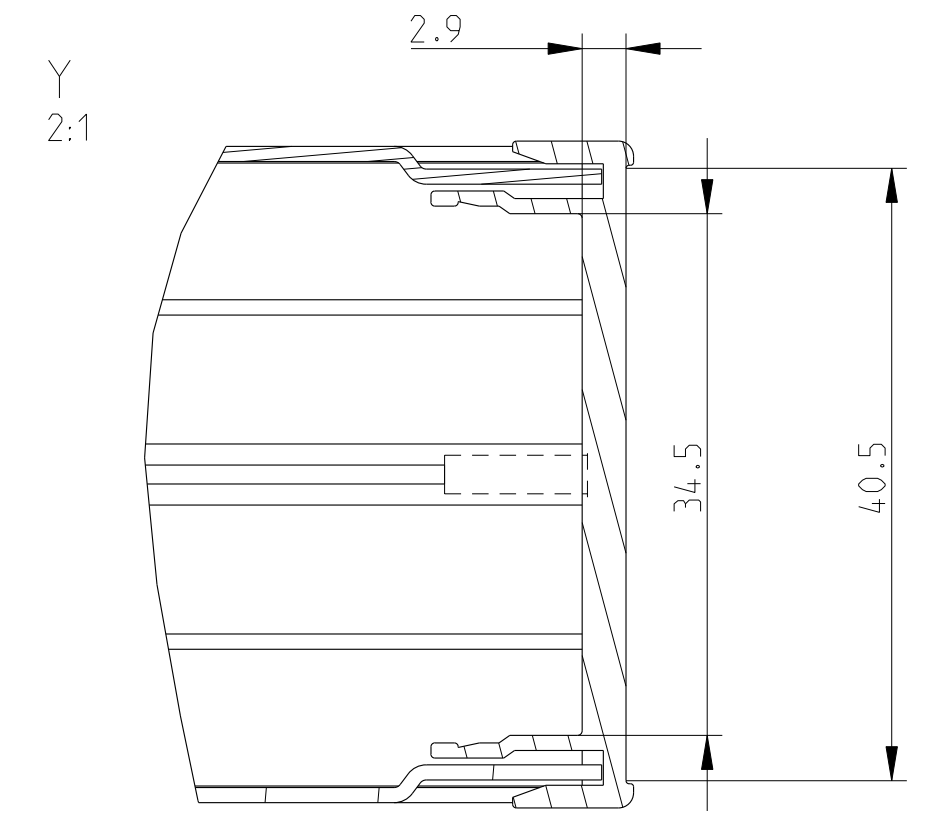


Weitergabe sowie Vervielfältigung dieser Unterlagen, Verwertung und Mitteilung ihres Inhalts ist ohne schriftliche Genehmigung der HEITEC GmbH ausdrücklich untersagt. Alle Rechte vorbehalten. In the event of the grant of a patent, utility model or design, all rights reserved.

The reproduction, distribution and utilization of this document as well as the communication of its contents to others without explicit authorization of HEITEC GmbH is expressly prohibited. All rights reserved.



Tischgehäuse  
Instrument case



19" Einschub  
19" rack case

Artikel Nr.:	Ausführung	L1
Part no.	Type	
1) 3687.814	19" Einschub	150
1) 3687.815	19" rack case	200
1) 3687.816		250
1) 3687.817		300
1) 3687.818		350
1) 3687.819	Tischgehäuse	150
1) 3687.820	Instrument case	200
1) 3687.821		250
1) 3687.822		300
1) 3687.823		350

- 1) Standardprodukt: alle weiteren Typen auf Anfrage  
Standard product: all other types on request
- 2) Technische Änderungen vorbehalten  
Subject to change without notice

Dieses Bauteil unterliegt den Reglementierungen der RoHS Richtlinie und deren Umsetzung im ElektroG.

This component is subject to the RoHS directive and its applications within the Electrical and Electronic Equipment Act (ElektroG).

	Toleranzen tolerances DIN ISO 2768 mK		Oberfläche surface ---		Maßstab/scale 3:10	
	Date	11.07.13	Name	Kör.	HeiBox 1HE	
Prf.				<b>HEITEC</b>		
01 Rev.	HT0224 Rev no.	03.11.15 Date	Kör. Name		HT0064001RB52	

CAD