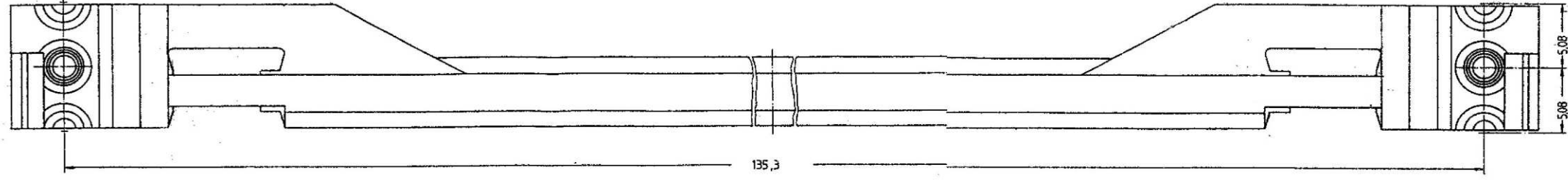
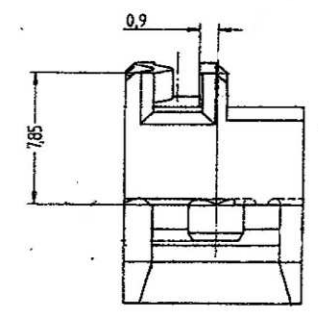
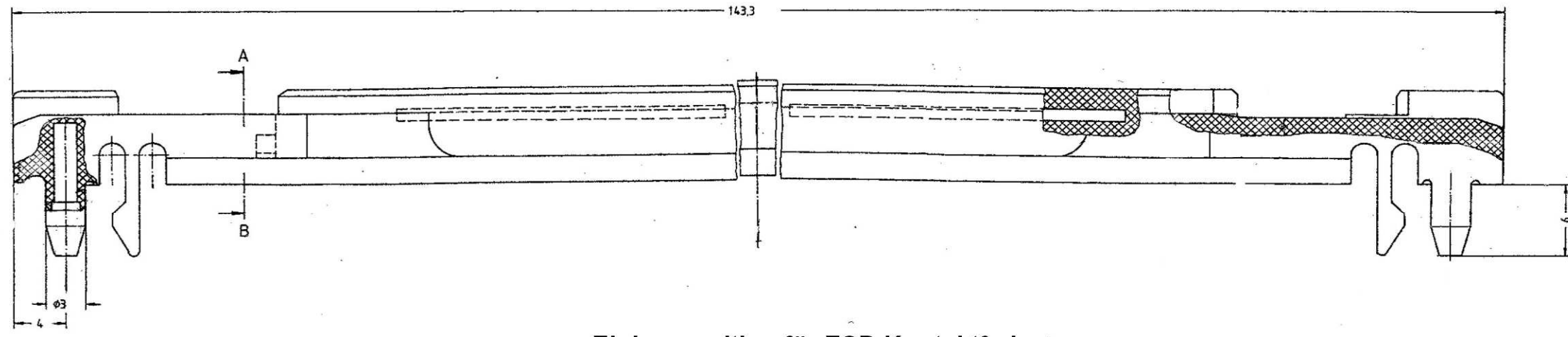
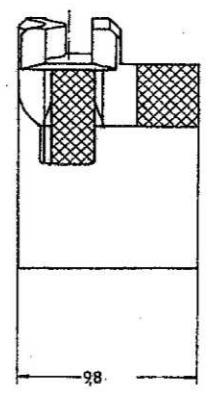


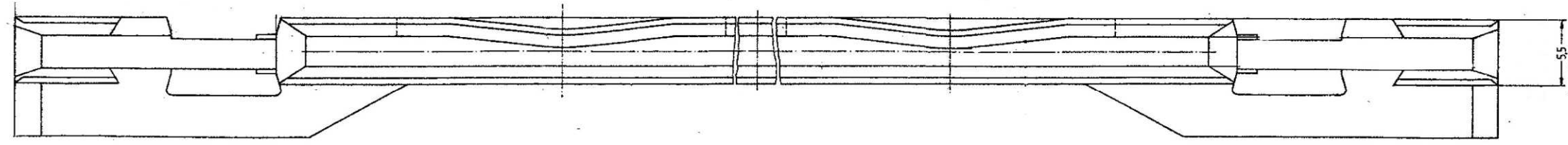
The reproduction, distribution and utilization of this document as well as the communication of its contents to others without explicit authorization is prohibited. Offenders will be held liable for the payment of damages. All rights reserved in the event of the grant of a patent, utility model or design.



Schnitt A-B



Einbauposition für ESD Kontaktfeder  
Mounting position for ESD clip



Geeignet für Leiterplatten bis zu 2mm Nennstärke  
For PCBs up to 2mm thickness

Artikel / Part: 3684660 Farbe / color : RAL 7032 grau / grey  
Artikel / Part: 9918922 Farbe / color : RAL 3020 rot / red

1) Technische Aenderungen vorbehalten  
Subject to change without notice

Dieses Bauteil unterliegt den Reglementierungen der RoHS Richtlinie und deren Umsetzung im ElektroG.

This component is subject to the RoHS directive and its applications within the Electrical and Electronic Equipment Act (ElektroG).

	Toleranzen tolerances		Oberfläche surface		Maßstab/scale	
			—		Kunststoff / plastic PC GF20 UL94-V0	
			Date	20.03.00	Kartenführung 160mm ESD einrastbar / verschraubbar Guide rail 160mm ESD snap in / screw fastening <b>226203015 200 MB b</b>	
			Name	Frö.		
b	HT0262	03.11.16	Frö.	Prf. Schaffer		
a	HT0190	27.05.13	Kör.		1 Blätter sheets Blatt sheet 1	
Rev.	Rev no.	Date	Name	<b>HEITEC</b>		

Weitergabe sowie Vervielfältigung dieser Unterlage, Verwertung und Mitteilung ihres Inhalts ist nicht gestattet, soweit nicht ausdrücklich zugelassen. Zuwiderhandlungen verpflichten zu Schadensersatz. Alle Rechte vorbehalten, insbesondere für den Fall der Patentierung oder Urt-Entragung.