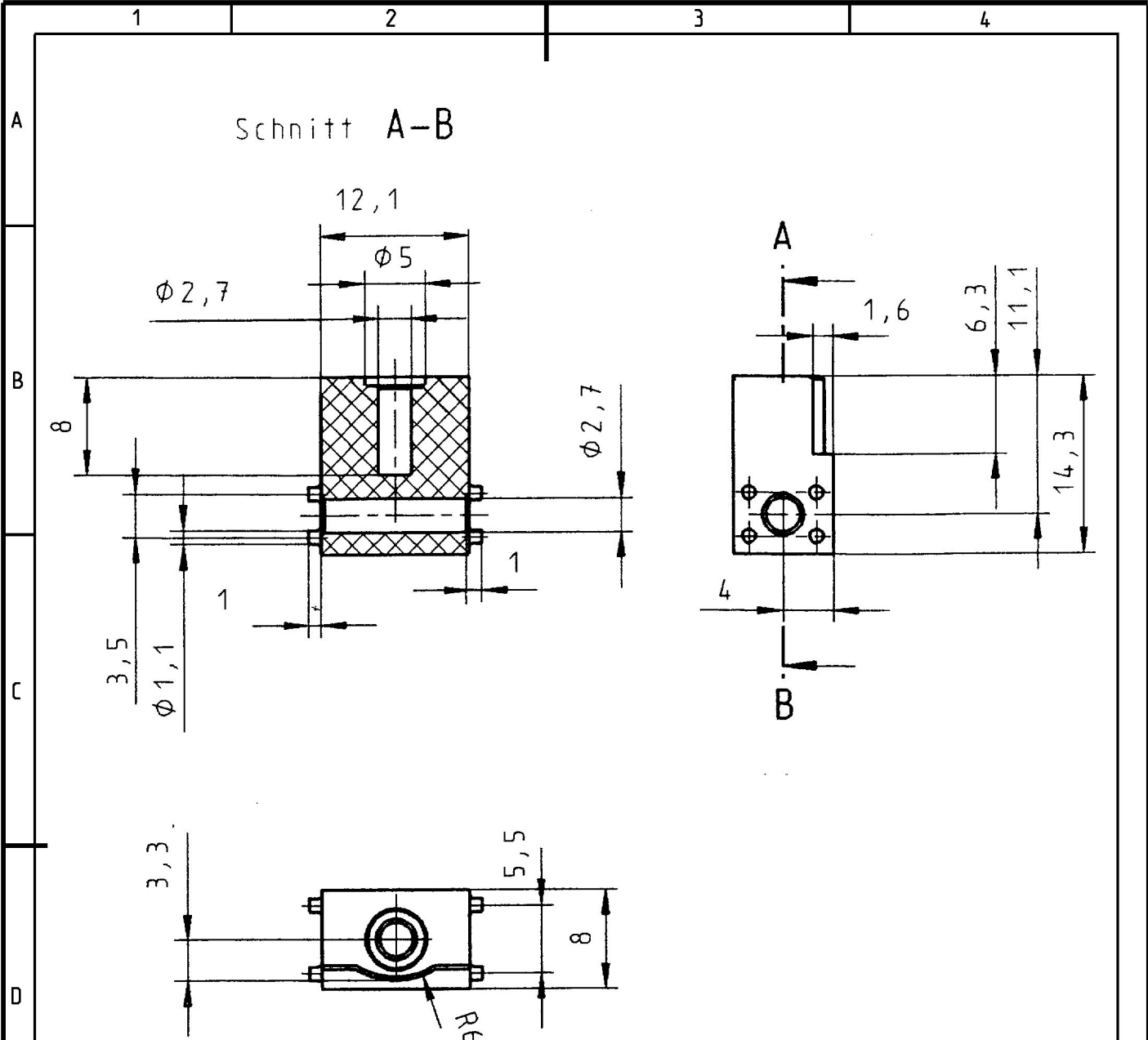


The reproduction, distribution and utilization of this document as well as the communication of its contents to others without explicit authorization is prohibited. Offenders will be held liable for the payment of damages. All rights reserved in the event of the grant of a patent, utility model or design.

Weitergabe sowie Vervielfältigung dieser Unterlagen, Verwertung und Mitteilung ihres Inhalts ist nicht gestattet, soweit nicht ausdrücklich zugestanden. Zuwiderhandlungen verpflichten zu Schadenersatz. Alle Rechte vorbehalten, insbesondere fuer den Fall der Patenterteilung oder Gm-Eintragung.



Artikel / part : 3687545
 Farbe / color : natur

1) Technische Aenderungen vorbehalten
 Subject to change without notice

Dieses Bauteil unterliegt den Reglementierungen der RoHS Richtlinie und deren Umsetzung im ElektroG.

This component is subject to the RoHS directive and its applications within the Electrical and Electronic Equipment Act (ElektroG).

	Toleranzen tolerances		Oberfläche surface		Maßstab/scale	
					Kunststoff / plastic PA 6.6 UL94-HB	
			Date	31.10.02	HALTER M-1/M-2, 4TE Holder M-1/M-2, 4TE	
			Name	Frö.		
			Prf.	Schaffer		
a	HT0190	27.05.13.	Kör.	HEITEC		1 Blätter sheets
Rev.	Rev no.	Date	Name			Blatt sheet
					226203019404 MB a	
					1	