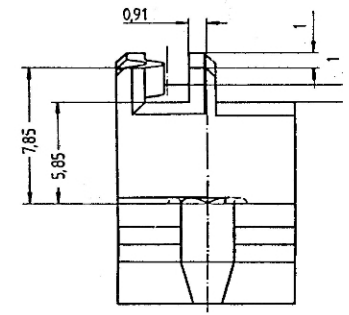
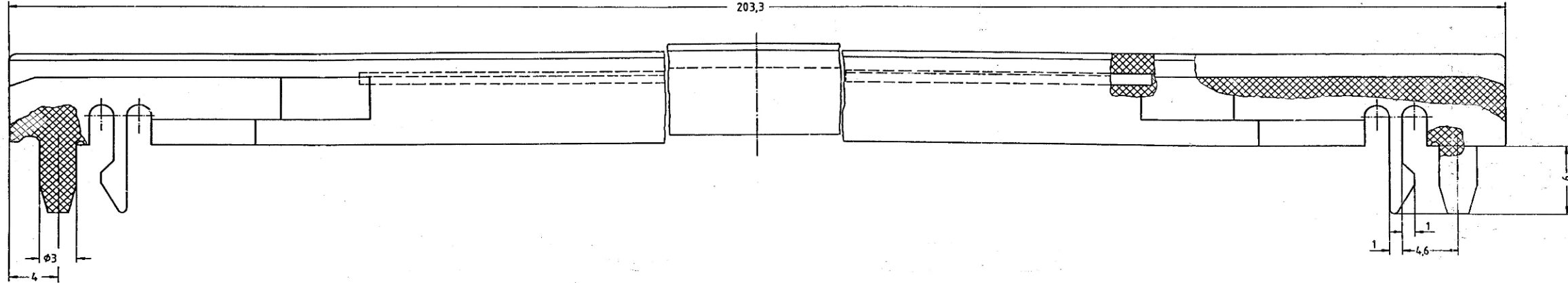
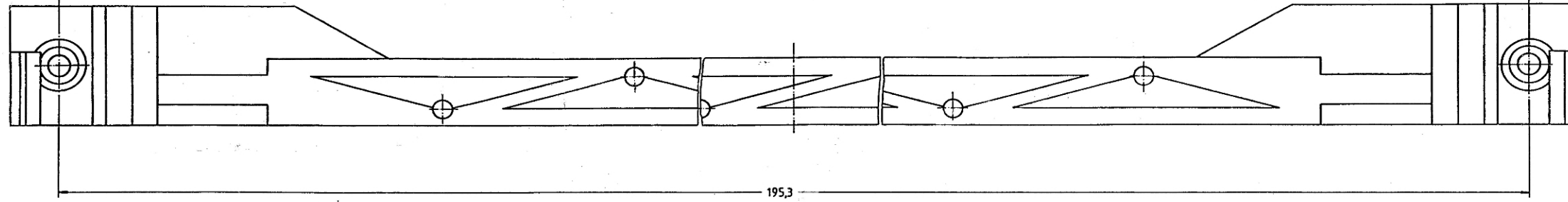


The reproduction, distribution and utilization of this document as well as the communication of its contents to others without explicit authorization is prohibited. Offenders will be held liable for the payment of damages. All rights reserved in the event of the grant of a patent, utility model or design.

Weitergabe sowie Vervielfältigung dieser Unterlage, Verwertung und Mitteilung ihres Inhalts ist nicht gestattet, soweit nicht ausdrücklich zugelassen. Zuwiderhandlungen verpflichten zu Schadensersatz. Alle Rechte vorbehalten, insbesondere für den Fall der Patentierung oder Urt.-Eintragung.



Geeignet für Leiterplatten bis zu 2mm Nennstärke
For PCBs up to 2mm thickness

Artikel / Part: 3684655
Farbe / color : RAL 7032 grau / grey

1) Technische Änderungen vorbehalten
Subject to change without notice

Dieses Bauteil unterliegt den Reglementierungen der RoHS Richtlinie und deren Umsetzung im ElektroG.

This component is subject to the RoHS directive and its applications within the Electrical and Electronic Equipment Act (ElektroG).

	Toleranzen tolerances		Oberfläche surface		Maßstab/scale	
					Kunststoff / plastic PC GF20 UL94-V0	
			Date	14.02.97	Kartenführung 220 mm einrastbar Guide rail 220 mm snap in	
			Name	Frö.		
			Prf.	Schaffer		
a	HT0190	27.05.13	Kör.	HEITEC		1 Blätter sheets
Rev.	Rev no.	Date	Name			
					226203019700 MB a	
					1 Blatt sheet	