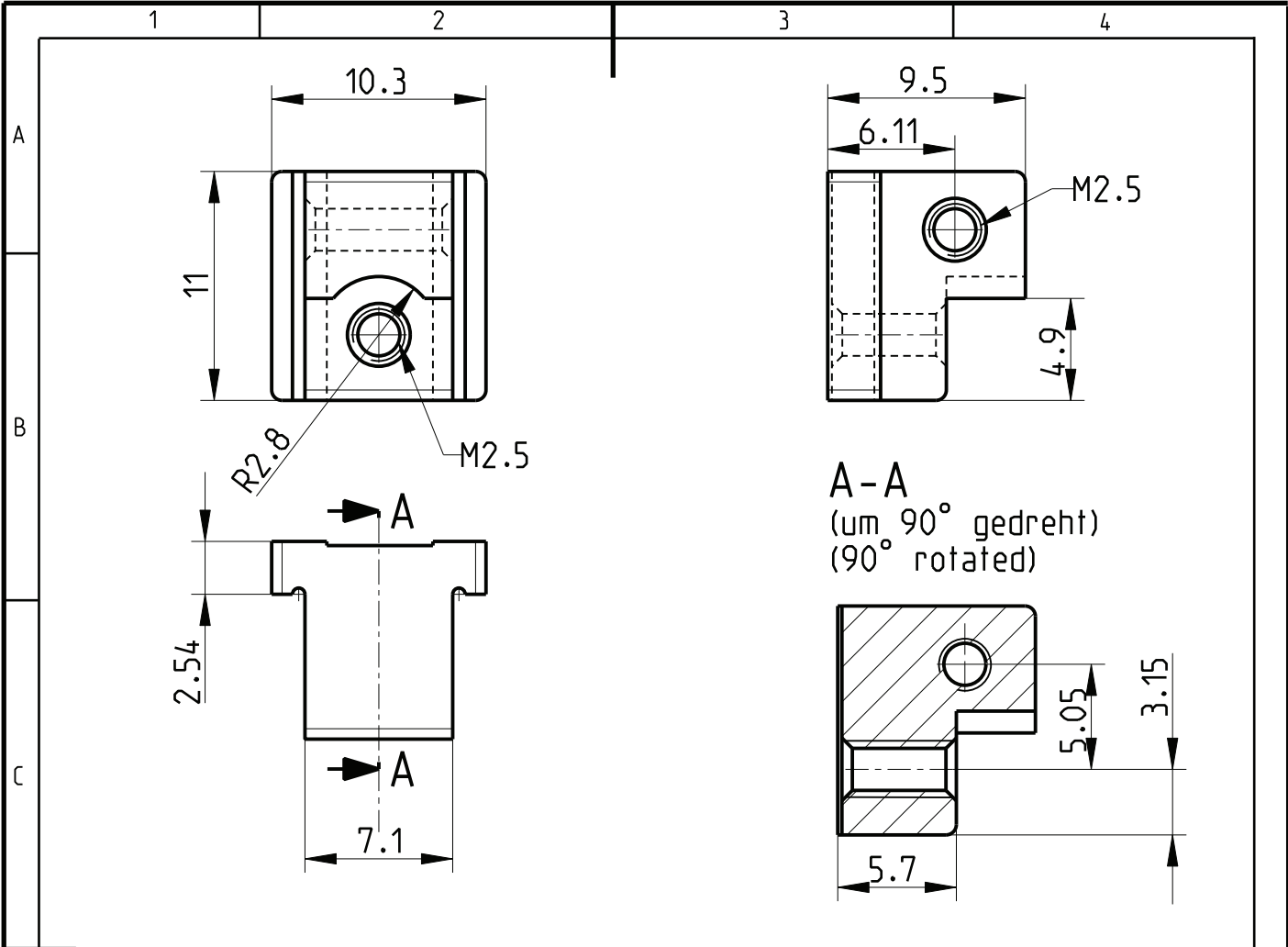


The reproduction, distribution and utilization of this document as well as the communication of its contents to others without explicit authorization is prohibited. Offenders will be held liable for the payment of damages. All rights reserved in the event of the grant of a patent, utility model or design.

Weitergabe sowie Vervielfältigung dieser Unterlagen, Verbreitung und Mitteilung ihres Inhalts nicht gestattet, soweit nicht ausdrücklich zugestanden. Zuwiderhandlungen verpflichten zu Schadenersatz. Alle Rechte vorbehalten, insbesondere fuer den Fall der Patenterteilung oder Gm-Eintragung.



Art.-Nr. / Part no. : 3685619 (Einzelteil / single part) (b)
 3685.198 (VE 10 St. / Pack of 10)

- 1) Standardprodukt: alle weiteren Typen auf Anfrage
Standard product: all other types on request
- 2) Technische Aenderungen vorbehalten
Subject to change without notice

Dieses Bauteil unterliegt den Reglementierungen der RoHS Richtlinie und deren Umsetzung im ElektroG.

This component is subject to the RoHS directive and its applications within the Electrical and Electronic Equipment Act (ElektroG).

CAD

	Toleranzen tolerances		Oberfläche surface blank / without		Maßstab/scale 5:1	Zinkdruckguß/zinc diecasting
			Date	18.11.96	Halter - DIN Fastener-DIN	
			Name	Kon./Fr δ		
b	HT0120	27.05.13	K ör.	Prf. Schaffer		
a	R573	20.08.07	FroS		226 203.0283.00 MB b	
Rev.	Rev no.	Date	Name			
HEITEC						1 Blätter sheets
						Blatt sheet 1