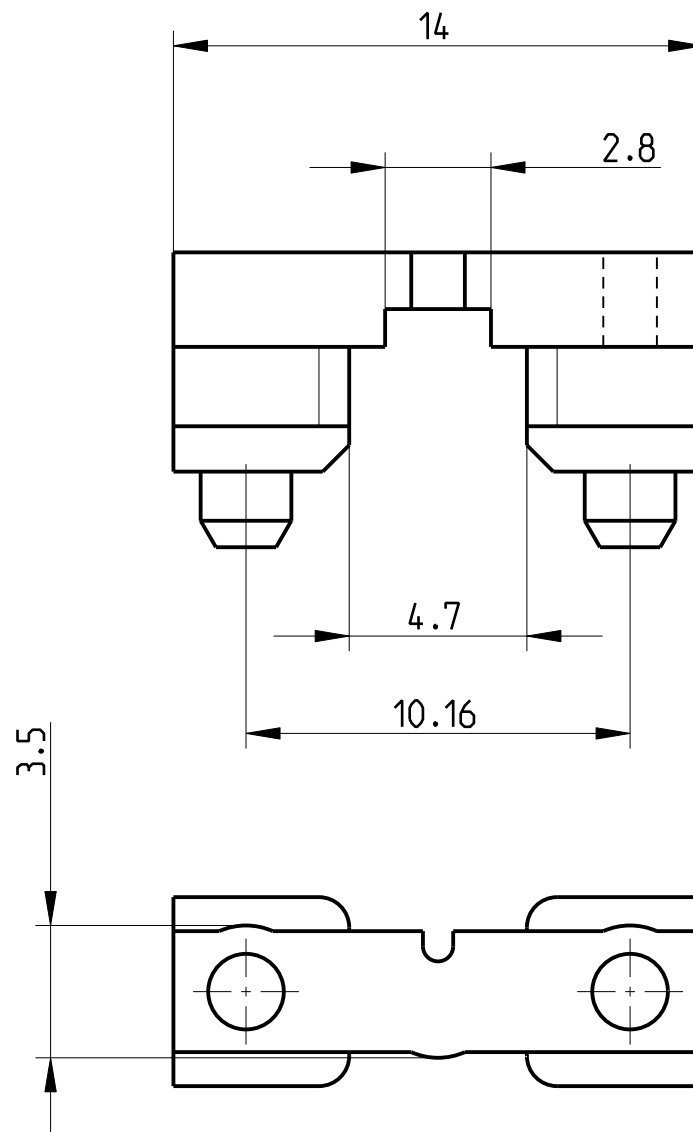
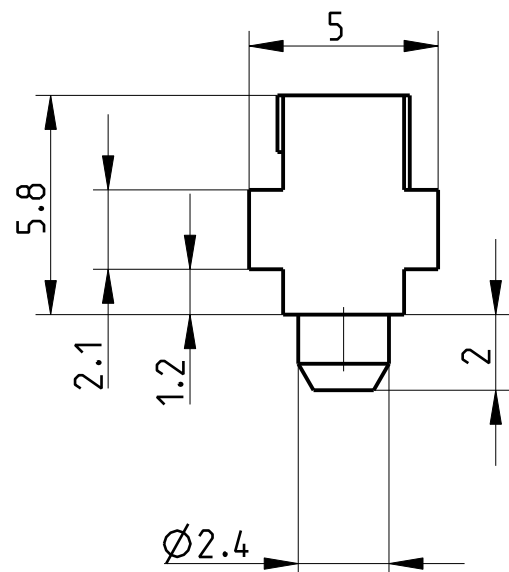


The reproduction, distribution and utilization of this document as well as the communication of its contents to others without explicit authorization is prohibited. Offenders will be held liable for the payment of damages. All rights reserved in the event of the grant of a patent, utility model or design.

Weitergabe sowie Vervielfältigung dieser Unterlage, Verwertung und Mitteilung ihres Inhalts nicht gestattet, soweit nicht ausdrücklich zugelassen. Zuwiderhandlungen verpflichten zu Schadensersatz. Alle Rechte vorbehalten, insbesondere fuer den Fall der Patentierung oder DM-Entragung.



Art.-Nr. / Part no .:3685760 (VE 100 St. / Pack of 100) 1)  
 Material: Kunststoff PC-GF10 ; Farbe RAL 7035 (Grau)  
 material: Kunststoff PC-GF10 ; color RAL 7035 (gray)

1) Standardprodukt: alle weiteren Typen auf Anfrage  
 Standard product: all other types on request

2) Technische Aenderungen vorbehalten  
 Subject to change without notice

Dieses Bauteil unterliegt den Reglementierungen der RoHS Richtlinie und deren Umsetzung im ElektroG.

This component is subject to the RoHS directive and its applications within the Electrical and Electronic Equipment Act (ElektroG).

CAD

	Toleranzen tolerances		Oberfläche surface		Maßstab/scale 5:1	
			----			
			Date	29.10.96	<b>Fixierstück</b> <b>mounting clip</b> für Griff Typ V; VI for handle type V; VI	
			Name	Kon./Frü		
			Prf.	Schaffer		
a	HT0120	27.05.13	Kör.		<b>HEITEC</b>	
Rev.	Rev no.	Date	Name			
					<b>4A 226 203.0297.00 MBa</b>	
					1 Blatt sheets Blatt sheet 1	