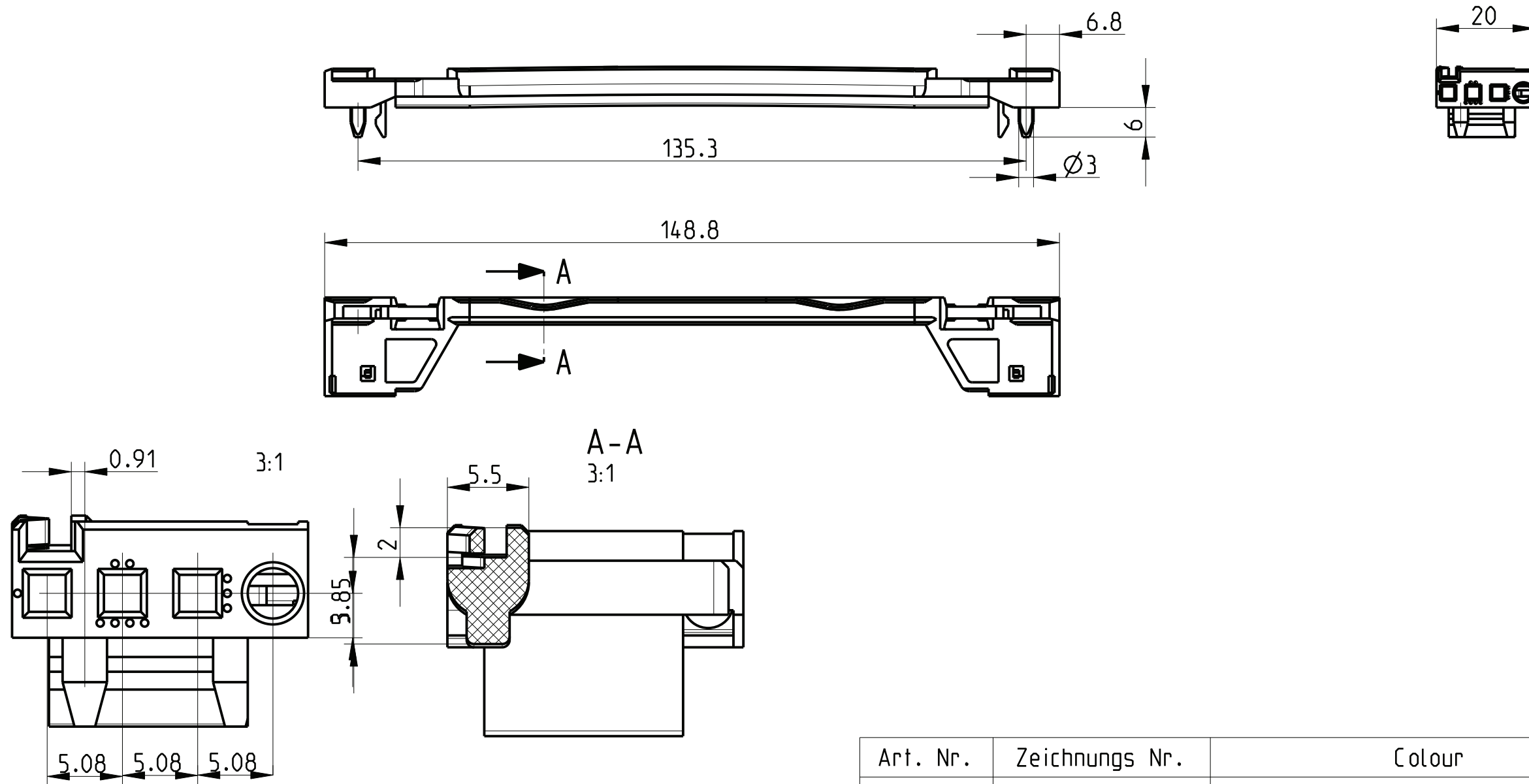


The reproduction, distribution and utilization of this document as well as the communication of its contents to others without explicit authorization is prohibited. Offenders will be held liable for the payment of damages. All rights reserved in the event of the grant of a patent, utility model or design.



- 1) Standardprodukt: alle weiteren Typen auf Anfrage
Standard product: all other types on request
- 2) Technische Aenderungen vorbehalten
Subject to change without notice
- 3) geeignet für Leiterplattenstärke 1.6mm - 2.4mm
suitable for PCB thickness of 1.6mm-2.4mm

Dieses Bauteil unterliegt den Reglementierungen der RoHS Richtlinie und deren Umsetzung im ElektroG.

This component is subject to the RoHS directive and its applications within the Electrical and Electronic Equipment Act (ElektroG).

Art. Nr.	Zeichnungs Nr.	Colour		
Part No.	Drawing No.	Farbe		UL
1) 3684669	226 203.0341.00	RAL 7032	grau / grey	94-V0
	226 203.0341.01	RAL 3000	rot / red	----
1) 3686063	226 203.0341.02	RAL 3000	rot / red	94-V0
1) 3688055	226 203.0341.03	06/359	grün / green	94-V0
1) 3689089	226 203.0341.04	ähnlich / RAL1021 similar	gelb / yellow	94-V0

	Toleranzen tolerances	Oberfläche surface ---	Maßstab/scale 1:1; 3:1	Führungsschiene Guide rail VME 64 Ext., 160 mm tief/depth 226 203.0341.00-04 MB g	1 Blatt sheets Blatt sheet 1
		Date 23.08.96			
		Name Kör./Frö.			
g	HT0120	27.05.13	Kör.	Prf. Schaffer	
f	R599	11.10.07	FroS		
Rev.	Rev no.	Date	Name	HEITEC	

CAD

Weitergabe sowie Vervielfältigung dieser Unterlagen, Verwertung und Mitteilung ihres Inhalts nicht gestattet, soweit nicht ausdrücklich zugelassen. Zuwiderhandlungen verpflichten zu Schadensersatz. Alle Rechte vorbehalten, insbesondere für den Fall der Patentierung oder Urheberrechtsschutz.

Modell-Name : 226203034100VM-
Datei-Name : 226203034199MBG