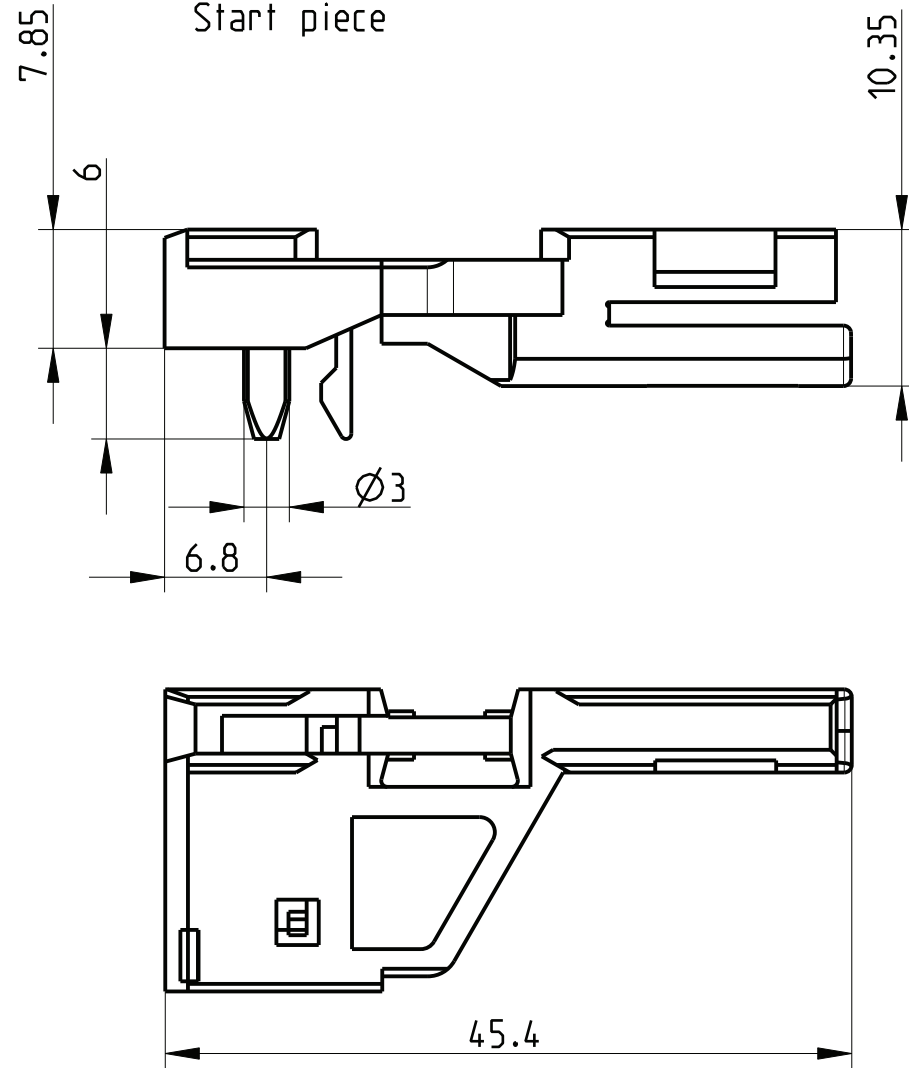


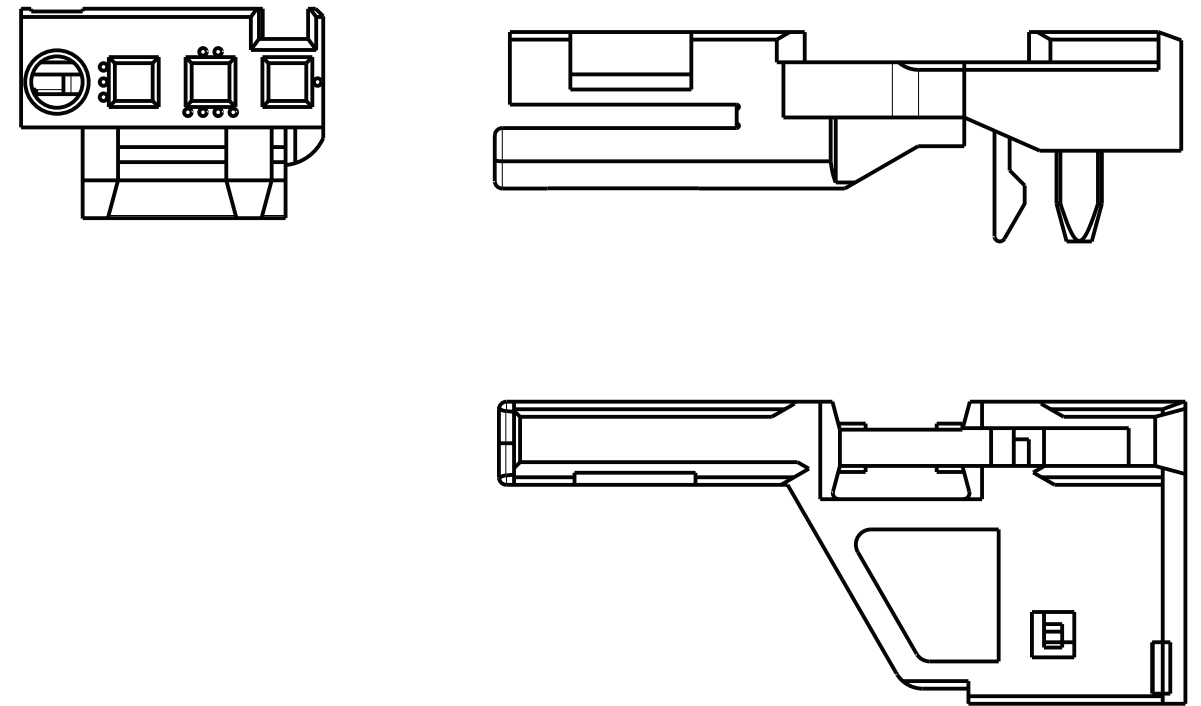
The reproduction, distribution and utilization of this document as well as the communication of its contents to others without explicit authorization is prohibited. Offenders will be held liable for the payment of damages. All rights reserved in the event of the grant of a patent, utility model or design.

Kopfstück (Ausf. .01 und .03)
Start piece



Endstück (Ausf. .02 und .04)
End piece

(Ausf. .02 u. 04 spiegelbildlich zu Ausf. .01 und 03.)
(Version .02 and .04 mirror of version .01 and .03)



1) Standardprodukt: alle weiteren Typen auf Anfrage
Standard product: all other types on request

2) Technische Aenderungen vorbehalten
Subject to change without notice

3) geeignet für Leiterplattenstärke 1.6mm - 2.4mm
suitable for PCB thickness of 1.6mm-2.4mm

Dieses Bauteil unterliegt den Reglementierungen der RoHS Richtlinie und deren Umsetzung im ElektroG.

This component is subject to the RoHS directive and its applications within the Electrical and Electronic Equipment Act (ElektroG).

Art. No.	Zeichnungs Nr	Colour		
Part No	Drawing No.	Farbe		UL
1) 3685790	226 203.0343.01	RAL7032	grau / grey	94-V0
1) 3684670	226 203.0343.02	RAL7032	grau / grey	94-V0
3689095	226 203.0343.03	ähnlich RAL1021 similar	gelb / yellow	94-V0
3689096	226 203.0343.04	ähnlich RAL1021 similar	gelb / yellow	94-V0

	Toleranzen tolerances		Oberfläche surface ---		Maßstab/scale 2:1	
					Polycarbonat/Polycarbonate	
c	HT0120	27.05.13	Kör.	Date	30.08.96	Kopf-Endstück Start-End Piece für Universalführungsschiene for three part Guide rail
b	R269	13.04.05	Vish	Name	Kör./Frö.	
a	79A13624	31.07.00	Kur.	Prf.	Schaffer	
Rev.	Rev no.	Date	Name	HEITEC		
						1 Blätter sheets Blatt sheet 1
A3 226 203.0343.01-04 MB b						

CAD