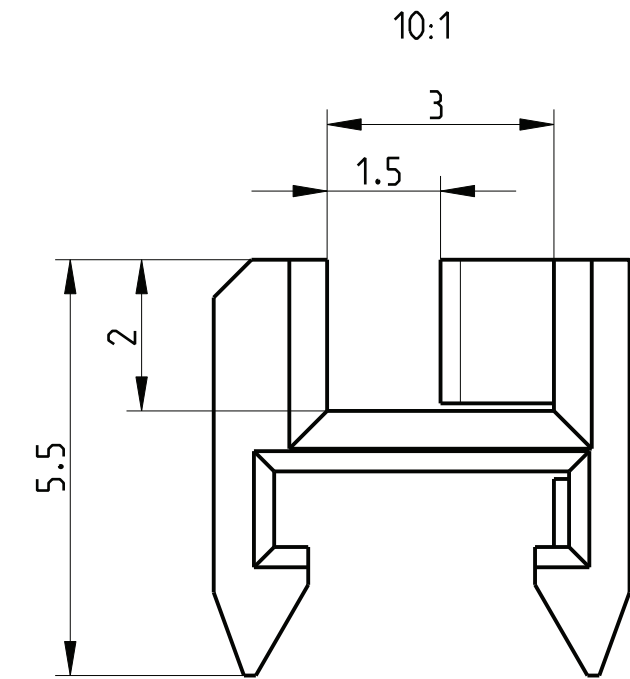
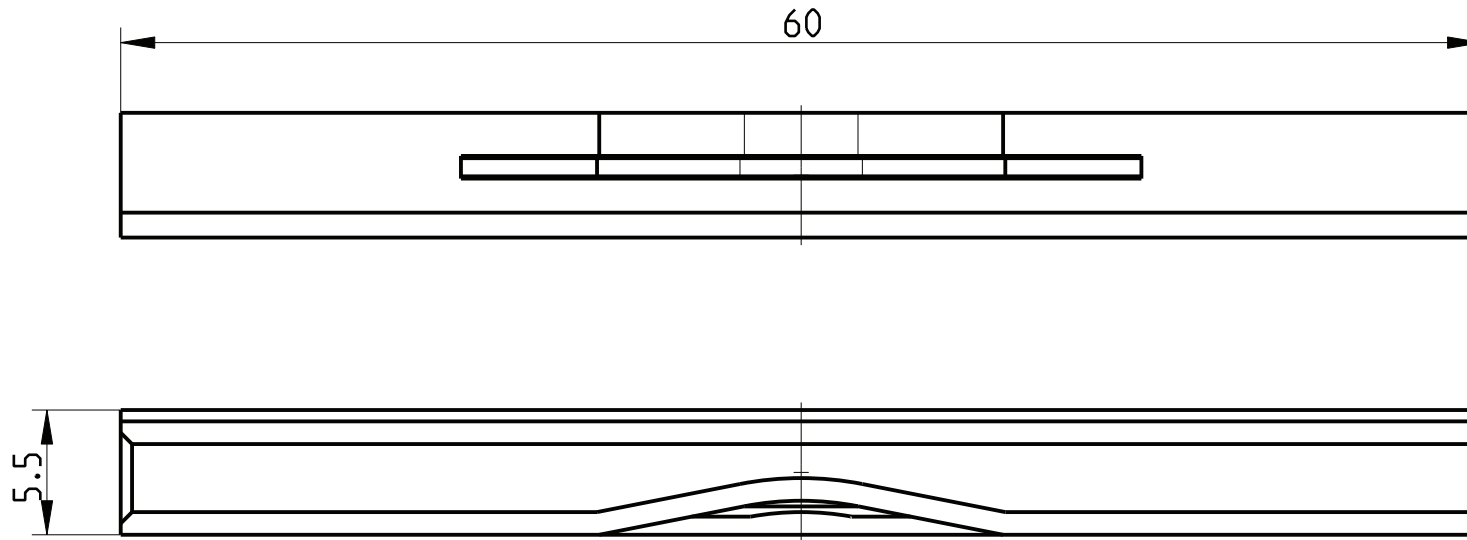
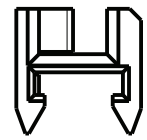


The reproduction, distribution and utilization of this document as well as the communication of its contents to others without explicit authorization is prohibited. Offenders will be held liable for the payment of damages. All rights reserved in the event of the grant of a patent, utility model or design.



1) Standardprodukt: alle weiteren Typen auf Anfrage
 Standard product:
 all other types on request

2) Technische Aenderungen vorbehalten
 Subject to change without notice

3) geeignet für Leiterplattenstärke 1.6mm - 2.4mm
 suitable for PCB thickness of 1.6mm - 2.4mm

Dieses Bauteil unterliegt den Reglementierungen der RoHS Richtlinie und deren Umsetzung im ElektroG.

This component is subject to the RoHS directive and its applications within the Electrical and Electronic Equipment Act (ElektroG).

Art.Nr.	Zeichnungs Nr.	Farbe	UL
Part No.	Drawing No.	Color	
1) 3684677	226 203.0345.01	RAL 7032 grau / grey	94-V0

	Toleranzen tolerances	Oberfläche surface ---	Maßstab/scale 3:1; 10:1	1 Blätter sheets
			Polycarbonat/Polycarbonate	
		Date 30.08.96	Isolierstück Insulation part für Universal-Führungsschiene For Universal guide rail	Blatt sheet 1
b	HT0120 27.05.13	Kör. Prf. Schaffer		
a	R269 13.04.05	Vish		
Rev.	Rev no.	Date	HEITEC	
				226 203.0345.01 MB b

Weitergabe sowie Vervielfältigung dieser Unterlage, Verwertung und Mitteilung ihres Inhalts nicht gestattet, soweit nicht ausdrücklich zugelassen. Zuwiderhandlungen verpflichten zu Schadensersatz. Alle Rechte vorbehalten, insbesondere fuer den Fall der Patentierung oder DM-Entragung.

CAD