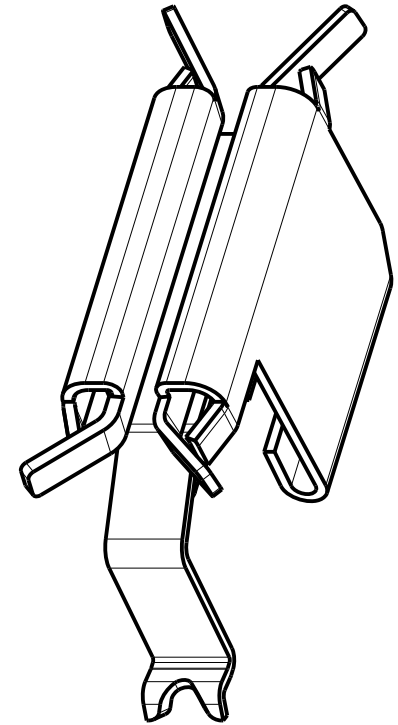
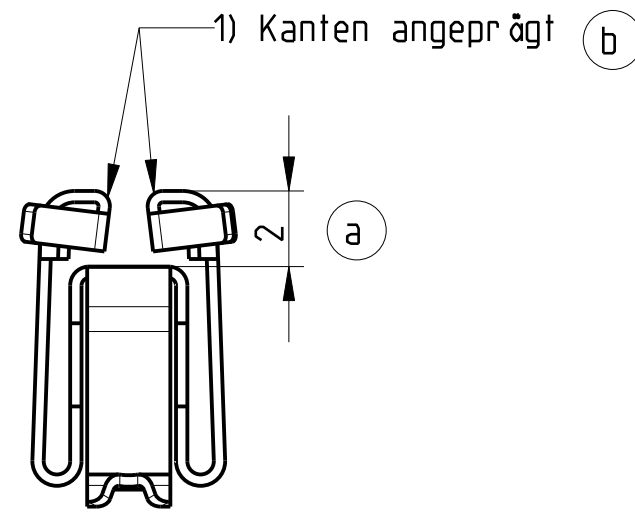
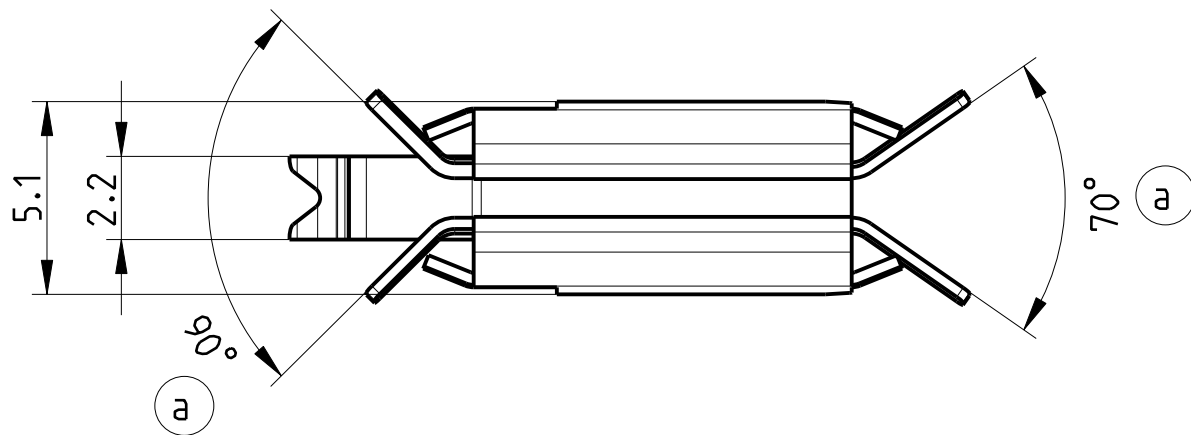
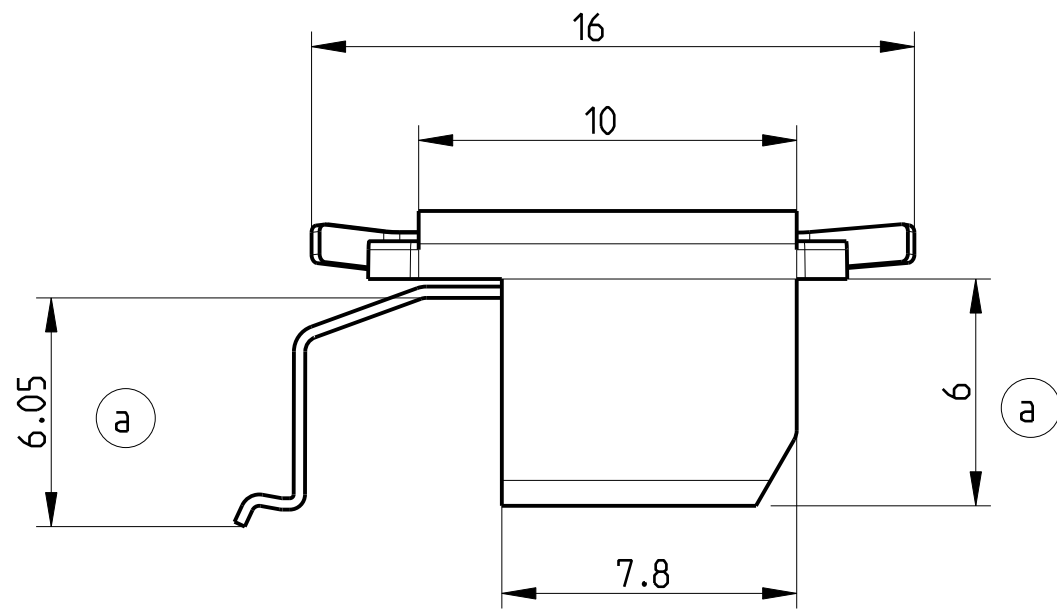


The reproduction, distribution and utilization of this document as well as the communication of its contents to others without explicit authorization is prohibited. Offenders will be held liable for the payment of damages. All rights reserved in the event of the grant of a patent, utility model or design.



1) Standardprodukt: alle weiteren Typen auf Anfrage  
Standard product: all other types on request

2) Technische Aenderungen vorbehalten  
Subject to change without notice

Dieses Bauteil unterliegt den Reglementierungen der RoHS Richtlinie und deren Umsetzung im ElektroG.

This component is subject to the RoHS directive and its applications within the Electrical and Electronic Equipment Act (ElektroG).

Art.-Nr. / Part no.: 3684978 (Einzelteil / single part)  
3684204 (VE 50 St. / Pack of 50)

geeignet für Leiterplattenstärke 1.6mm - 2.4mm  
suitably for PCB thickness 1.6mm - 2.4 mm

	Toleranzen tolerances		Oberfläche surface		Maßstab/Scale 5:1	Edelstahl stainless steel	1 Blätter sheets
	Date	30.08.96	Name	Kör./Frö.	ESD Clip für Kartenführung for guide rails		
c	HT0120	27.05.13	Kör.	Prf.		Schaffer	1 Blatt sheet
b	R245	29.07.04	Kör.	Name			
a	79A16153	24.10.00	Kur.	Date		A3 226 203.0346.00 MB c	
Rev.	Rev no.	Date	Name	HEITEC			

CAD

Weitergabe sowie Vervielfältigung dieser Unterlage, Verwertung und Mitteilung ihres Inhalts nicht gestattet, soweit nicht ausdrücklich zugelassen. Zuwiderhandlungen verpflichten zu Schadenersatz. Alle Rechte vorbehalten, insbesondere für den Fall der Patentierung oder der Eintragung.