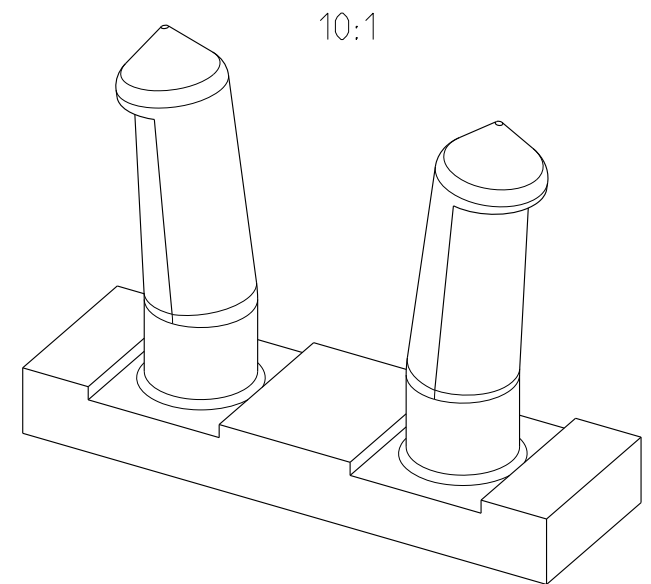
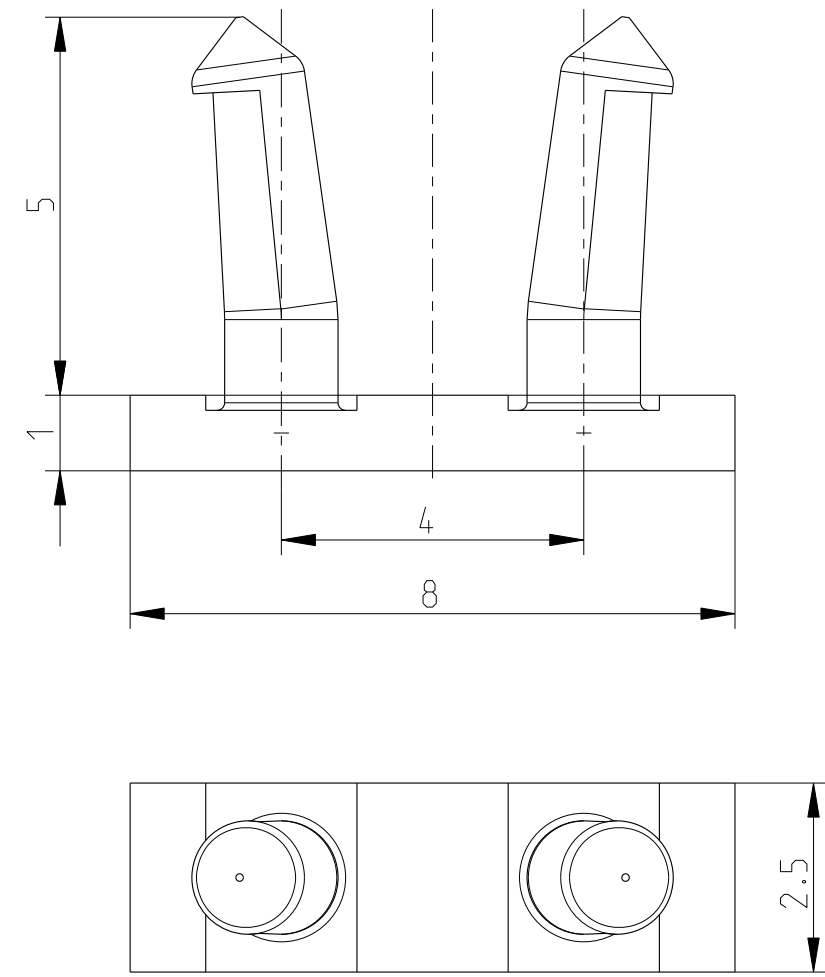


Weitergabe sowie Vervielfältigung dieses Dokuments, Ver-  
 wertung und Mitteilung seines Inhalts sind verboten, soweit  
 nicht ausdrücklich von HEITEC AG gestattet. Zuwiderhandlungen  
 verpflichten zu Schadensersatz. Alle Rechte für den Fall der Patent-,  
 Gebrauchsmuster- oder Geschmacksmustererheinigung vorbehalten.

Passing on as well as duplication of this document, utilization and report  
 of its contents are prohibited unless expressly permitted by HEITEC AG.  
 Violation obligates compensation for damages. All rights reserved with  
 regard to patent claims or submission of design or utility patent.



- 1) Standardprodukt: alle weiteren Typen auf Anfrage  
Standard product: all other types on request
- 2) Technische Aenderungen vorbehalten  
Subject to change without notice

Dieses Bauteil unterliegt den Reglementierungen der RoHS Richtlinie und deren Umsetzung im ElektroG.

This component is subject to the RoHS directive and its applications within the Electrical and Electronic Equipment Act (ElektroG).

1)  
Art.-Nr. / Part no.: 3684411 (VE 10 St. / Pack of 10)

CAD

	Toleranzen tolerances		Oberfläche surface		Maßstab/scale 10:1	
					Kunststoff / plastic PC UL94-V0	
			Date	13.08.96	Befestigungs-Clip für Mikroschalter mounting clip for micorswitch	
			Name	Kör./Frö.		
			Prf.	Schaffer	1 Blätter sheets	
b	HT0224	03.11.15	Kör.			
Rev.	Rev no.	Date	Name	<b>HEITEC</b>	1 Blatt sheet	
A3 226 203.0349.00 MB b						