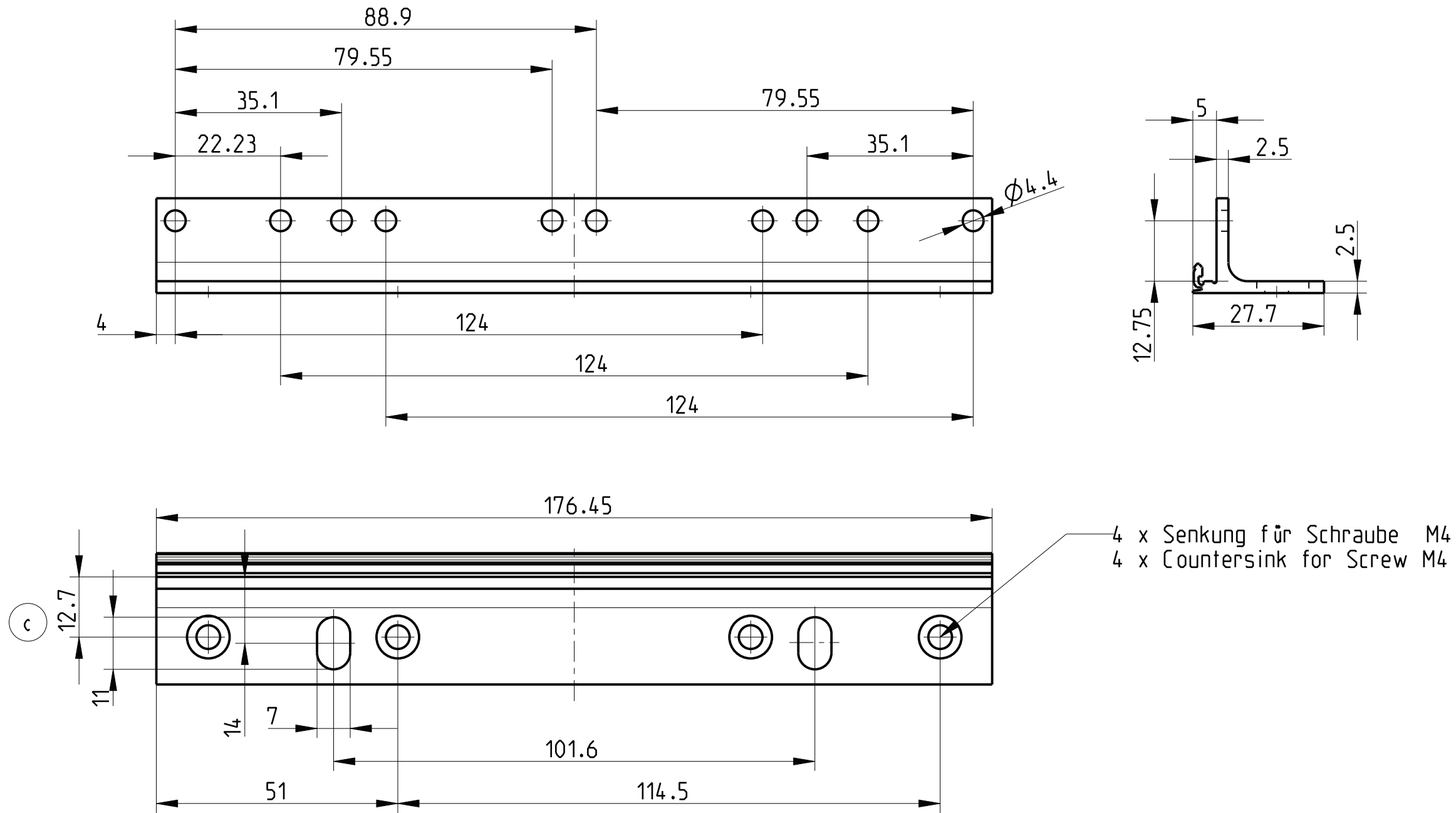


The reproduction, distribution and utilization of this document as well as the communication of its contents to others without explicit authorization is prohibited. Offenders will be held liable for the payment of damages. All rights reserved in the event of the grant of a patent, utility model or design.



1) matt gebeizt, farblos chromatiert  
Clear chromated

2) Standardprodukt: alle weiteren Typen auf Anfrage  
Standard product: all other types on request

3) Technische Änderungen vorbehalten  
Subject to change without notice

Dieses Bauteil unterliegt den Reglementierungen der RoHS Richtlinie und deren Umsetzung im ElektroG.

This component is subject to the RoHS directive and its applications within the Electrical and Electronic Equipment Act (ElektroG).

Art.Nr.	Zeichnungs Nr.
Part No.	Drawing No.
2) 3684623	226 203.0422.04

	Toleranzen tolerances		Oberfläche surface		Maßstab/scale 1:1	
			1)		Aluminium	
d	HT0120	27.05.13	Kör.	Date	09.09.97	<b>Flansch 4HE.</b> <b>Flange 4U</b> mit Kontaktprofil, für Griff With Contact Profile, for handle <b>226 203.0422.04 MB d</b>
c	R681	04.06.08	FroS	Name	Kör./Frö	
b	R269	21.04.05	Vish	Prf.	Schaffer	
a	R037	15.07.03	FroS			
Rev.	Rev no.	Date	Name	<b>HEITEC</b>		1 Blatt sheets
						Blatt sheet 1

CAD