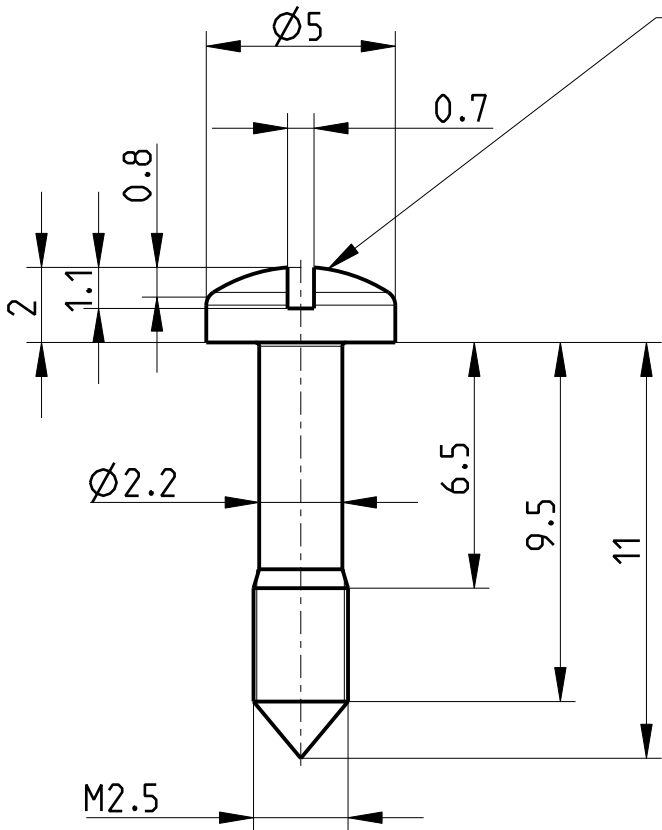


The reproduction, distribution and utilization of this document as well as the communication of its contents to others without explicit authorization is prohibited. Offenders will be held liable for the payment of damages. All rights reserved in the event of the grant of a patent, utility model or design.

Weitergabe sowie Vervielfältigung dieser Unterlagen, Verwertung und Mitteilung ihres Inhalts ist nicht gestattet, soweit nicht ausdrücklich zugestanden. Zuwiderhandlungen verpflichten zu Schadensersatz. Alle Rechte vorbehalten, insbesondere fuer den Fall der Patenterteilung oder Gm-Eintragung.



Kopfform ähnlich
 screw head form similar
 DIN EN ISO 7045
 jedoch der Antrieb mit Schlitz
 but the drive with slot

Einzelteil / part	VE / Kit (Packs of 100)
3686002	3687050

- 1) Standardprodukt: alle weiteren Typen auf Anfrage
Standard product: all other types on request
- 2) Technische Aenderungen vorbehalten
Subject to change without notice

a

Dieses Bauteil unterliegt den Reglementierungen der RoHS Richtlinie und deren Umsetzung im ElektroG.

This component is subject to the RoHS directive and its applications within the Electrical and Electronic Equipment Act (ElektroG).

CAD

	Toleranzen tolerances	Oberfläche surface verzinkt/zinc coated	Maßstab/scale 10:1	
			Stahl; Festigkeitsklasse 4.8 Steel; Property class 4.8	a
		Date 28.01.08	Halsschraube M2.5x11 Schlitz Neck collar screw slotted M2.5x11	
		Name Frötsch		
b	HT0120	27.05.13	Kör.	1 Blätter sheets
a	R663	11.04.08	Frö.	
Rev.	Rev no.	Date	Name	Blatt sheet 1
HEITEC			A3 226 203.0448.00 MB b	