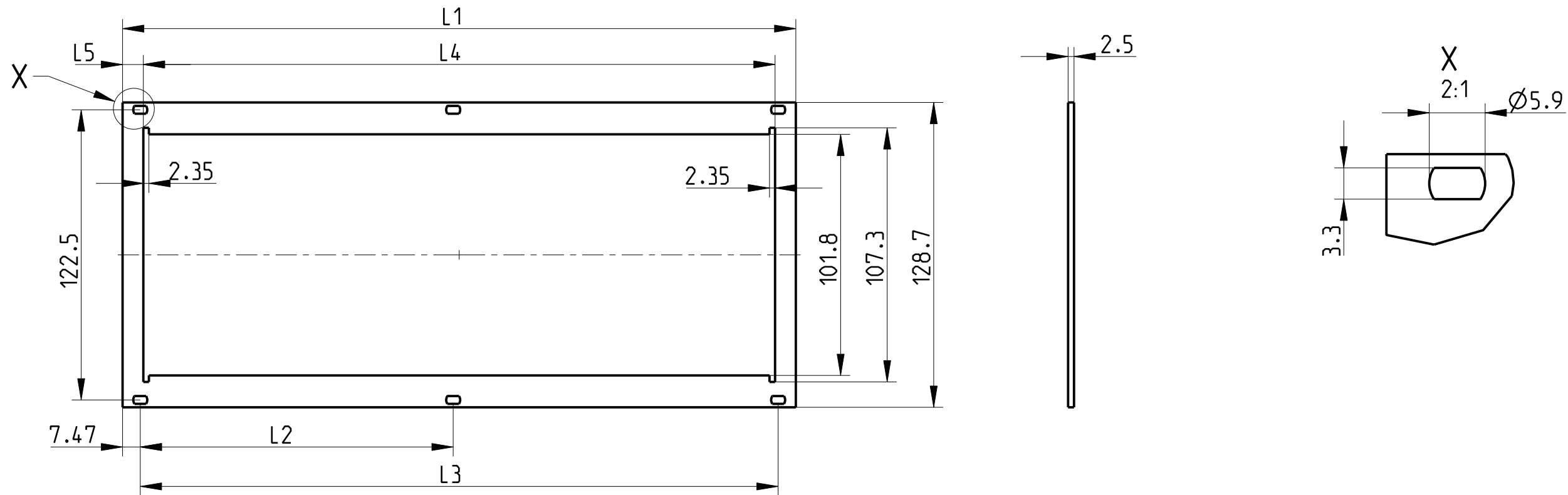


The reproduction, distribution and utilization of this document as well as the communication of its contents to others without explicit authorization is prohibited. Offenders will be held liable for the payment of damages. All rights reserved in the event of the grant of a patent, utility model or design.



1) matt gebeizt, farblos chromatiert
Clear chromated

2) Standardprodukt: alle weiteren Typen auf Anfrage
Standard product: all other types on request

3) Technische Aenderungen vorbehalten
Subject to change without notice

Dieses Bauteil unterliegt den Reglementierungen der RoHS Richtlinie und deren Umsetzung im ElektroG.

This component is subject to the RoHS directive and its applications within the Electrical and Electronic Equipment Act (ElektroG).

Art.Nr.	Zeichnungs Nr.	Breite in TE					
Part No.	Drawing No.	Width in HP	L1	L2	L3	L4	L5
2) 3685783	226 203.0660.06	56	284.18	132.08	269.24	266.65	8.77
2) 3685784	226 203.0660.09	84	426.42	203.2	411.48	400	13.21

	Toleranzen tolerances		Oberfläche surface 1)		Maßstab/scale 1:2; 2:1	
					Aluminium	
			Date	18.11.96	Abdeckung 3HE / Cover 3U Einbauraum, für 5 x 4TE Fitting space 5 x 4TE	
			Name	Kör./Frö		
b	HT0120	27.05.13	Kör.	Prf.	Schaffer	1 Blätter sheets
a	R269	23.04.05	Vish	HEITEC		
Rev.	Rev no.	Date	Name			
					Queraufbau Horizontal subrack	
					226 203.0660.06-09 MB b	
					1 Blatt sheet 1	

CAD