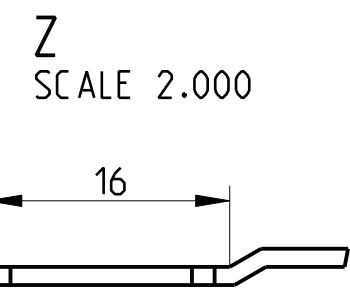
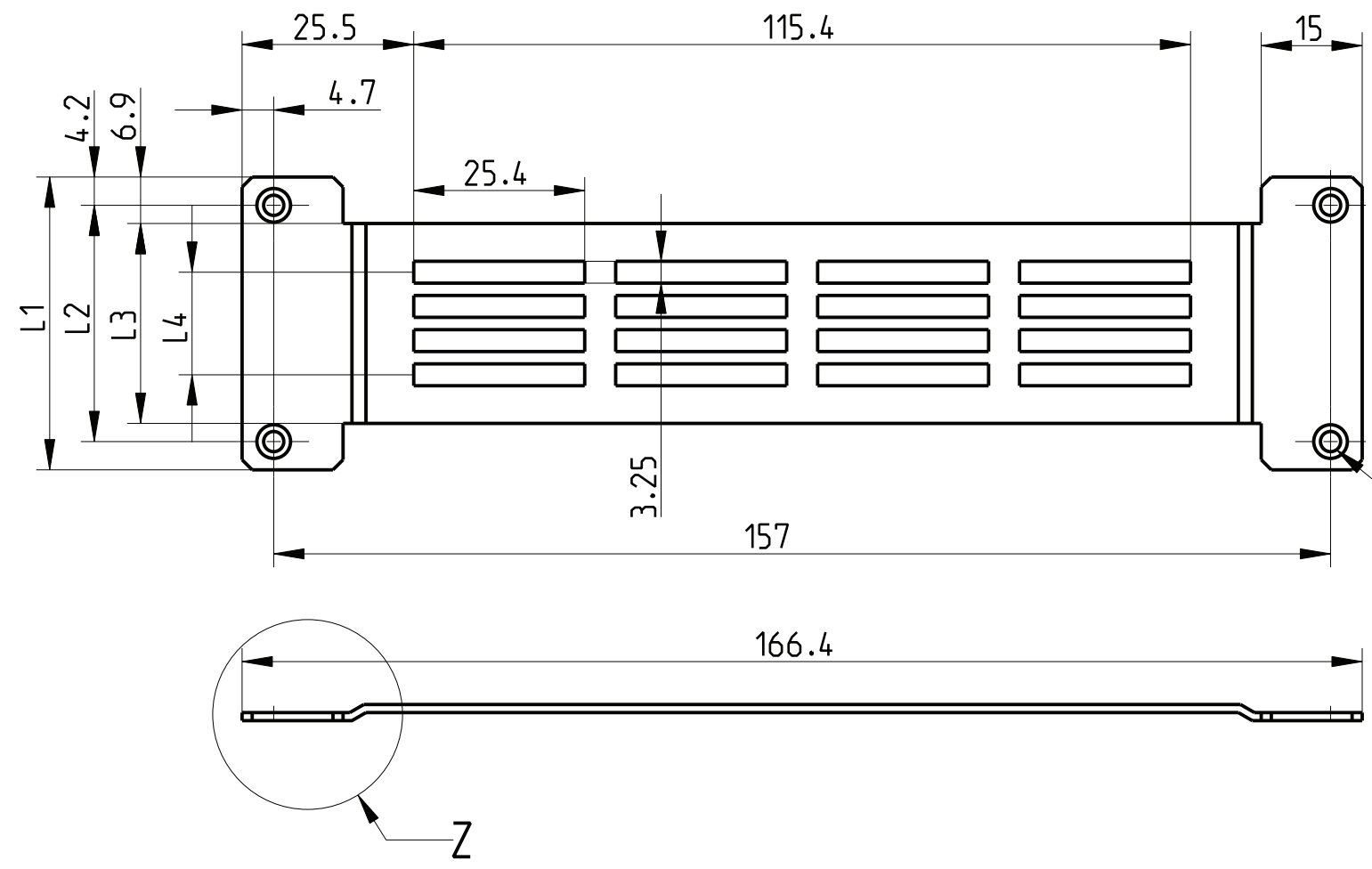


The reproduction, distribution and utilization of this document as well as the communication of its contents to others without explicit authorization is prohibited. Offenders will be held liable for the payment of damages. All rights reserved in the event of the grant of a patent, utility model or design.



Senkung DIN 66-2.5
Countersink DIN 66-2.5

Art.Nr.	Zeichnungs Nr.	L1	L2	L3	L4
Part No.	Drawing No.	L1	L2	L3	L4
2) 3687556	226 215.0134.10	23.20	14.80	9.40	-----
2) 3687557	226 215.0134.12	33.35	24.95	19.55	5.08
2) 3687558	226 215.0134.14	43.50	35.10	29.70	15.24
2) 3687559	226 215.0134.21	79.10	70.70	65.30	50.80
2) 3687560	226 215.0134.28	114.60	106.20	100.80	86.36
2) 3687561	226 215.0134.42	185.80	177.40	172.00	157.48

- 1) lackiert/painted RAL 9006 (Silber / silver)
- 2) Standardprodukt: alle weiteren Typen auf Anfrage
Standard product: all other types on request
- 3) Technische Aenderungen vorbehalten
Subject to change without notice

Dieses Bauteil unterliegt den Reglementierungen der RoHS Richtlinie und deren Umsetzung im ElektroG.

This component is subject to the RoHS directive and its applications within the Electrical and Electronic Equipment Act (ElektroG).

	Toleranzen tolerances	Oberfläche surface 1)	Maßstab/scale 1:1; 2:1	CAD
			Stahl/Steel 1.2mm	
		Date 24.08.04	Schirmblech / Cover LP-Tiefe/board depth 160mm für Steckblock / for Box type plug-in 226 215.0134.10-42 MB b	1 Blätter sheets Blatt sheet 1
		Name Frötsch		
b HT0120	27.05.13	Kör. Prf. Schaffer		
a R269	25.04.05	Vish		
Rev. Rev no.	Date	Name	HEITEC	

Weitergabe sowie Vervielfältigung dieser Unterlagen, Verwertung und Mitteilung ihres Inhalts nicht gestattet, soweit nicht ausdrücklich zugelassen. Zuwiderhandlungen verpflichten zu Schadensersatz. Alle Rechte vorbehalten, insbesondere fuer den Fall der Patenterteilung oder Urt-Entragung.