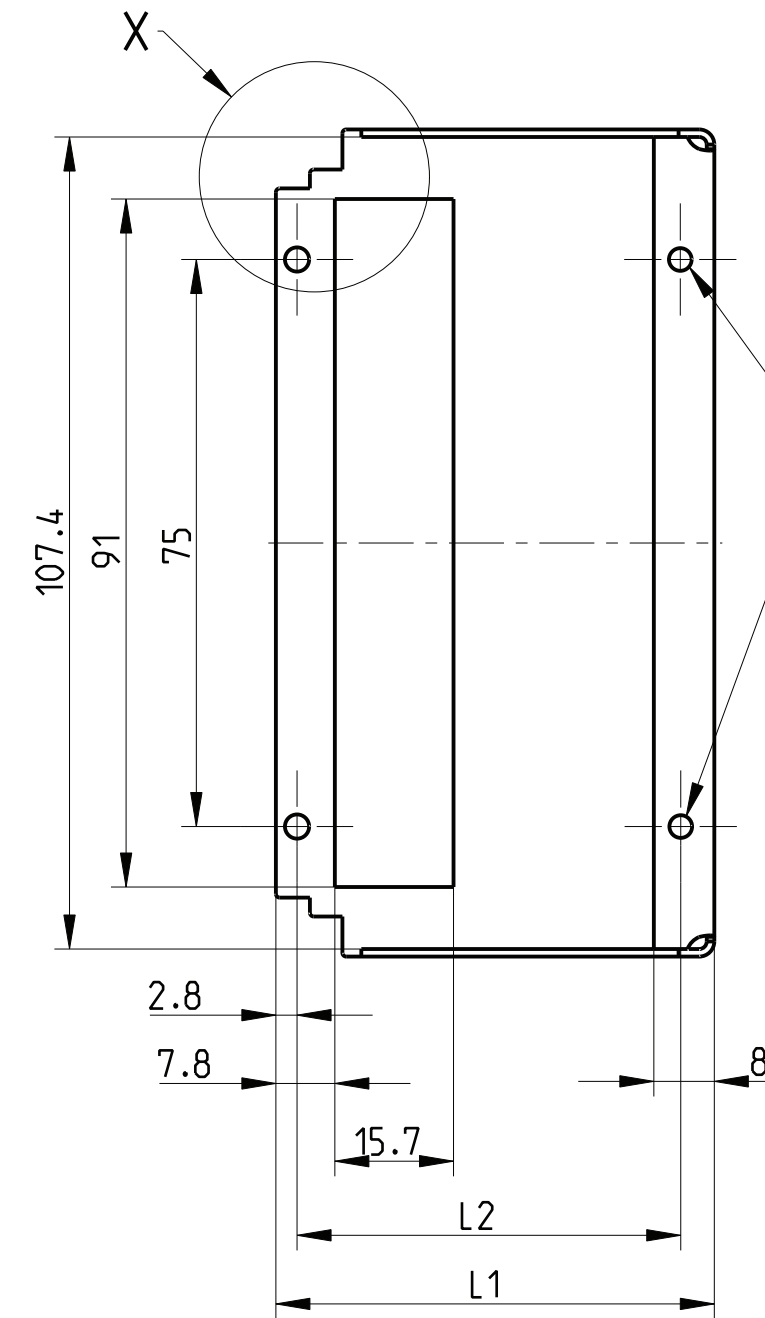
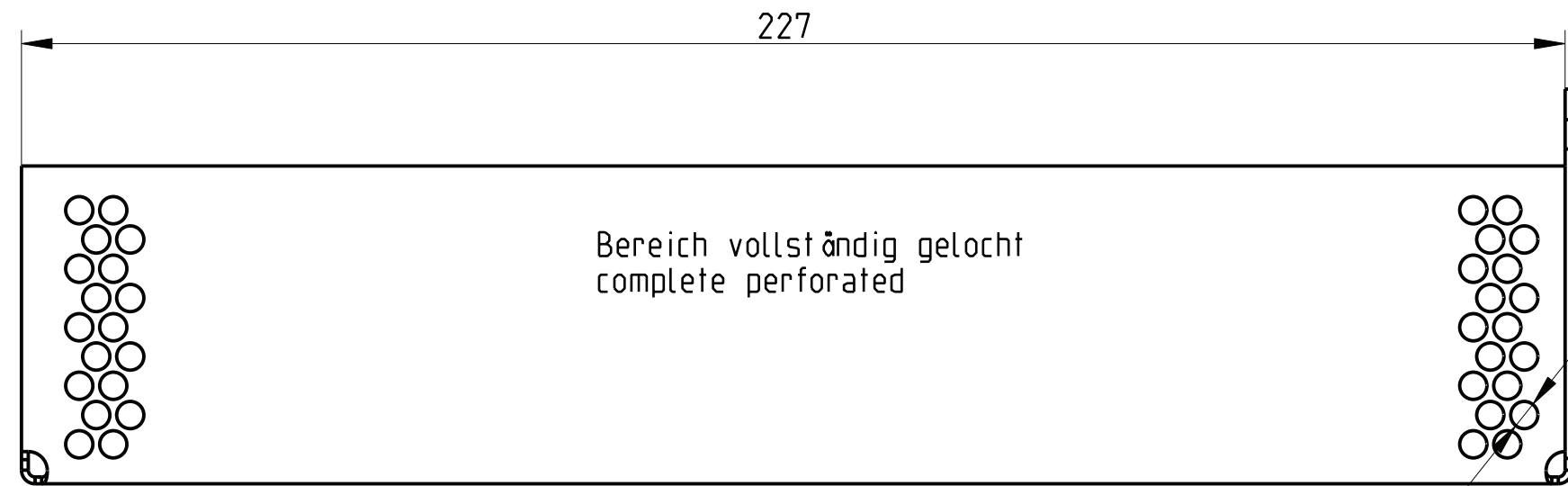
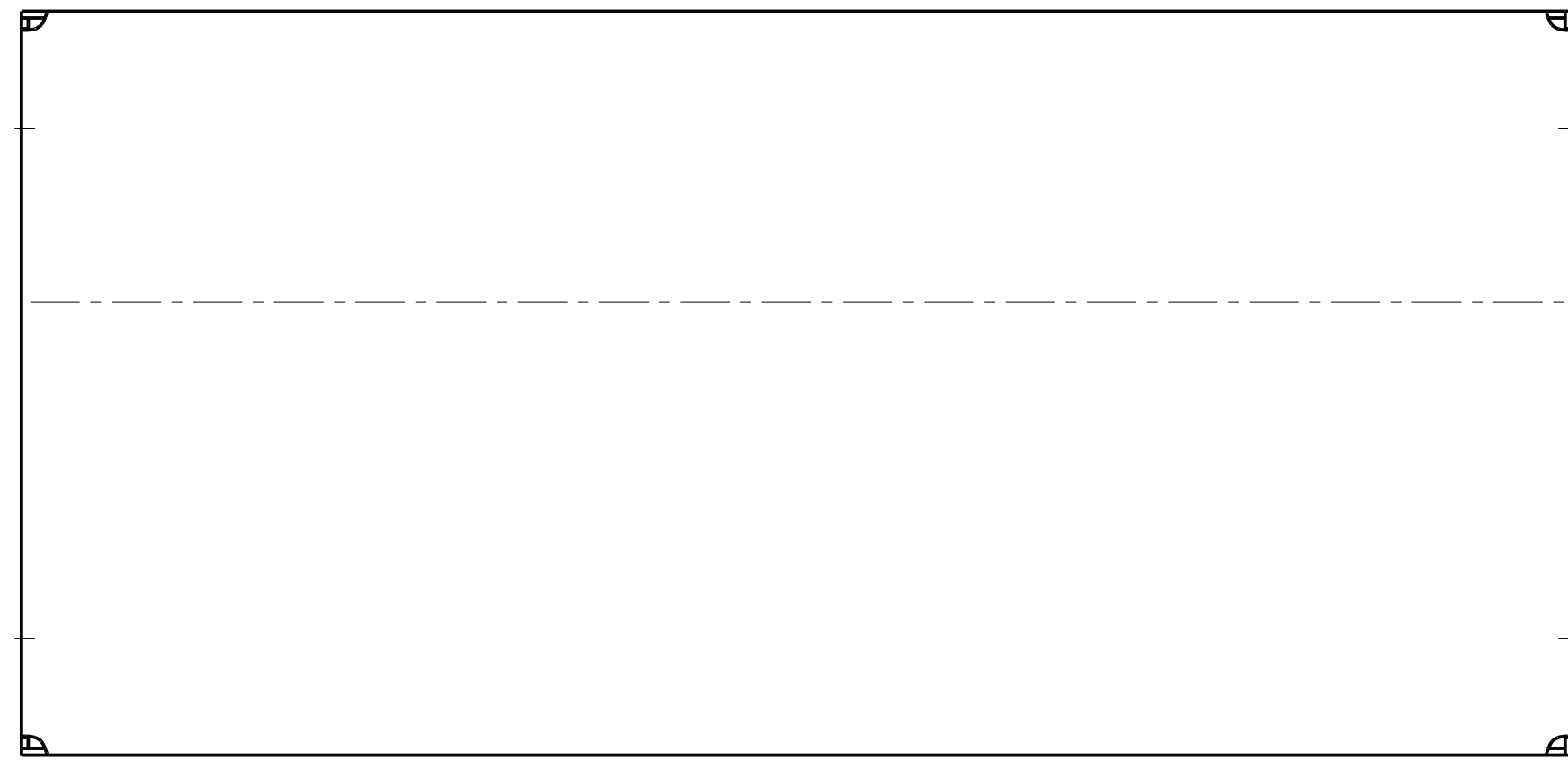
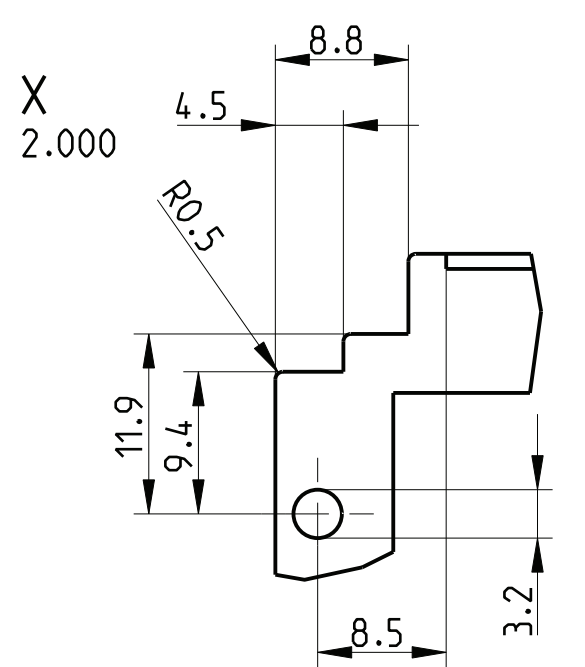


gezeichnete Ausführung Z.-Nr.:12
 Drawn version dwg No 12



Einpreßmutter M3
 Insert Nut M3



The reproduction, distribution and utilization of this document as well as the communication of its contents to others without explicit authorization of the copyright holder is prohibited. All rights reserved in the event of a patent, utility model or design.

- 1) matt gebeizt, farblos chromatiert
clear chromated
- 2) Standardprodukt:alle weiteren Typen auf Anfrage
Standard product:
all other types on request
- 3) Technische Aenderungen vorbehalten
Subject to change without notice
- 4) fuer 220 mm Leiterplattentiefe / Frontplattenbefestigung
for 220mm pcb depth /front plate fastening

Dieses Bauteil unterliegt den Reglementierungen der RoHS Richtlinie und deren Umsetzung im ElektroG.

This component is subject to the RoHS directive and its applications within the Electrical and Electronic Equipment Act (ElektroG).

Art.Nr.	Zeichnungs Nr.	L1	L2	L3	n
2) 3685771	226 215.0229.06	27.52	20.28	4.30	1
2) 3685666	226 215.0229.07	32.60	25.36	8.60	2
2) 3685773	226 215.0229.08	37.70	30.44	12.90	3
2) 3685667	226 215.0229.10	47.80	40.60	21.50	5
2) 3685668	226 215.0229.12	58.00	50.76	34.40	8
2) 3685669	226 215.0229.14	68.16	60.92	43.00	10
	226 215.0229.21	103.72	96.48	77.40	18

	Toleranzen tolerances		Oberfläche surface 1)		Maßstab/scale 1:1		
					Aluminium		
b	HT0120	27.05.13	Kör.	Date 09.05.05	Abdeckhaube gel. 3HE f.LP220mm		
a	R431	02.05.06	FroS	Name Vishwa	Cover perforated 3U f.PCB220mm		
Rev.	Rev no.	Date	Name	Prf. Schaffer	Typ: Steckblock		
				HEITEC		Type: box type plug-in-unit	
						226 215.0229.06-21 MB b	

CAD

Blätter sheets
Blatt sheet
1