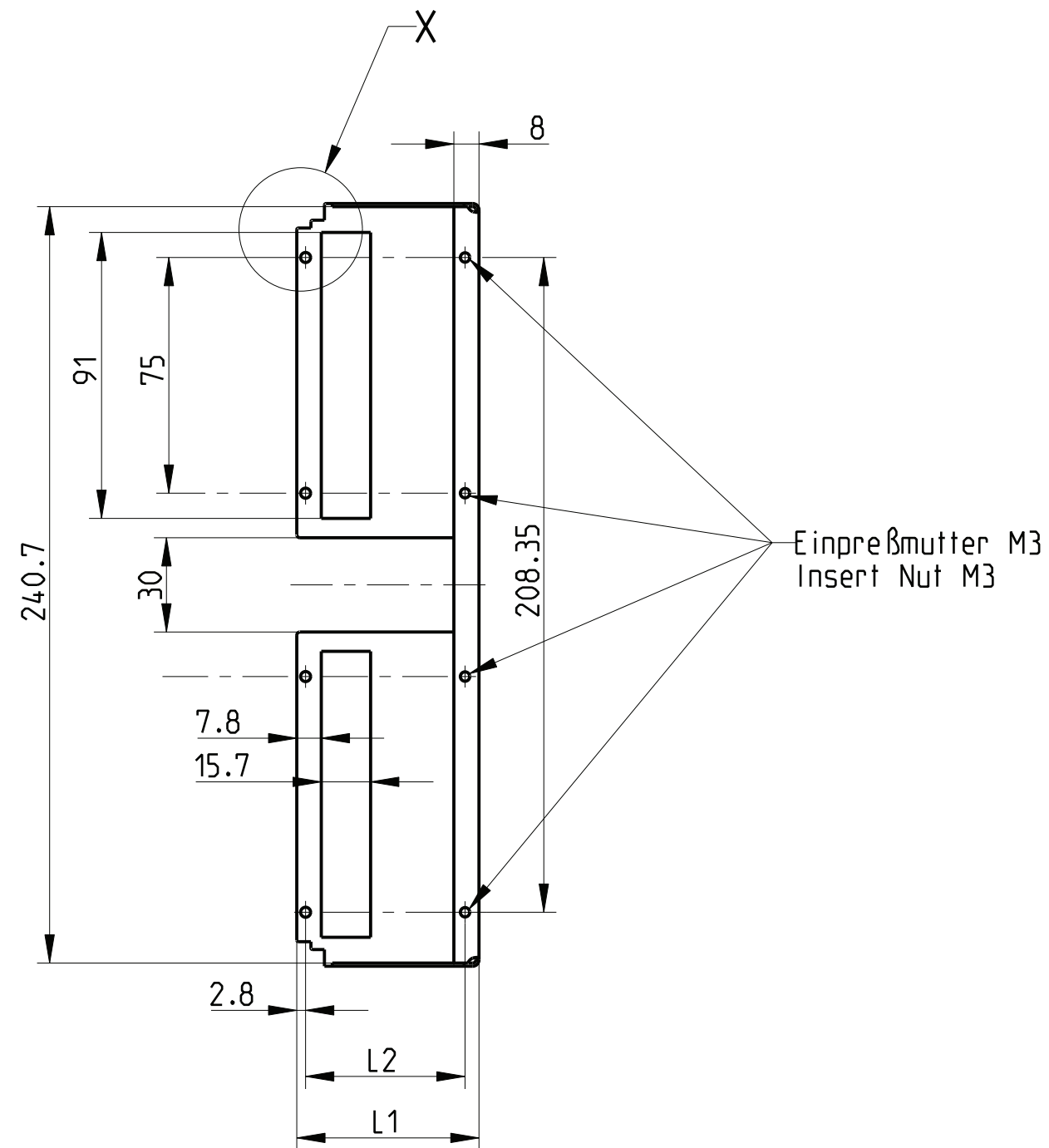
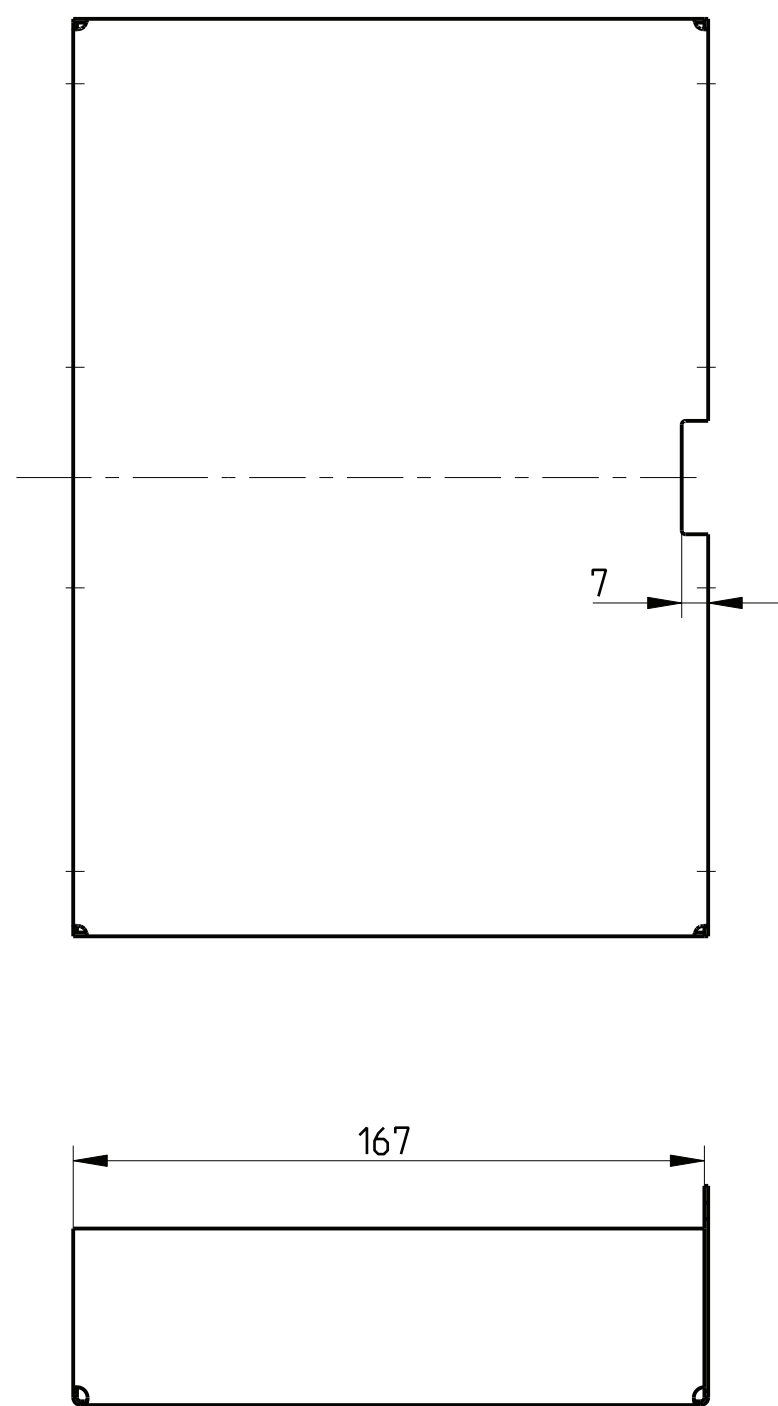
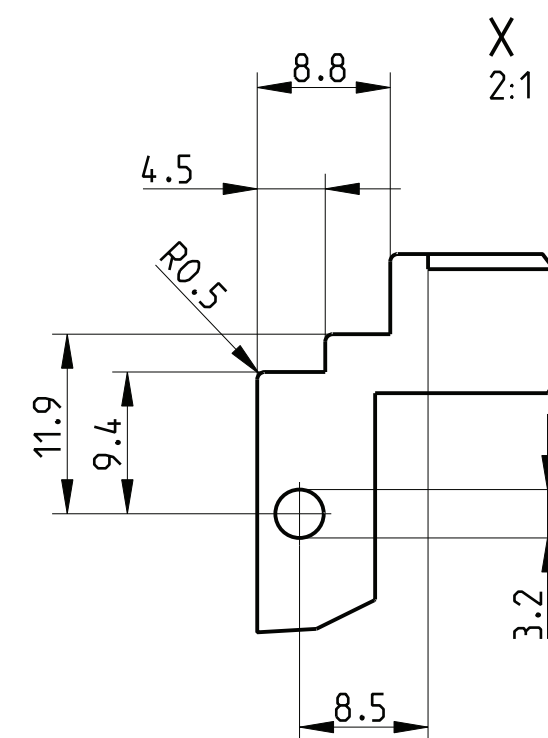


gezeichnete Ausführung Z.-Nr.:12
 Drawn version dwg No 12



Einpreßmutter M3
 Insert Nut M3



The reproduction, distribution and utilization of this document as well as the communication of its contents to others without explicit authorization of the copyright holder is prohibited. All rights reserved in the event of a patent, utility model or design.

- 1) matt gebeizt, farblos chromatiert
clear chromated
- 2) Standardprodukt: alle weiteren Typen auf Anfrage
Standard product: all other types on request
- 3) Technische Aenderungen vorbehalten
Subject to change without notice
- 4) fuer 160 mm Leiterplattentiefe / Frontplattenbefestigung
for 160mm pcb depth /frontplate fastening

Dieses Bauteil unterliegt den Reglementierungen der RoHS Richtlinie und deren Umsetzung im ElektroG.

This component is subject to the RoHS directive and its applications within the Electrical and Electronic Equipment Act (ElektroG).

Art.Nr.	Zeichnungs Nr.	L1	L2
2) 3685717	226 215.0231.06	27.52	20.28
2) 3685662	226 215.0231.07	32.60	25.36
2) 3685764	226 215.0231.08	37.70	30.44
2) 3685663	226 215.0231.10	47.80	40.60
2) 3685664	226 215.0231.12	58.00	50.76
2) 3685665	226 215.0231.14	68.16	60.92
	226 215.0231.21	103.72	96.48

	Toleranzen tolerances		Oberfläche surface 1)		Maßstab/scale 1:2	
					Aluminium	
		Date	09.05.05	Abdeckhaube 6HE f.LP160mm Cover 6U f.PCB160mm		1 Blätter sheets
		Name	Vishwa			
b	HT0120	27.05.13	Kör.	Prf.	Schaffer	1 Blatt sheet
a	R431	08.05.06	FroS	HEITEC		
Rev.	Rev no.	Date	Name			Typ: Steckblock Type: box type plug-in-unit
						226 215.0231.06-21 MB b

CAD