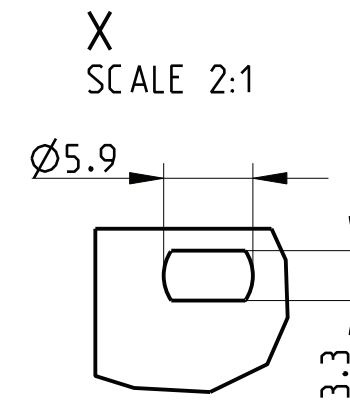
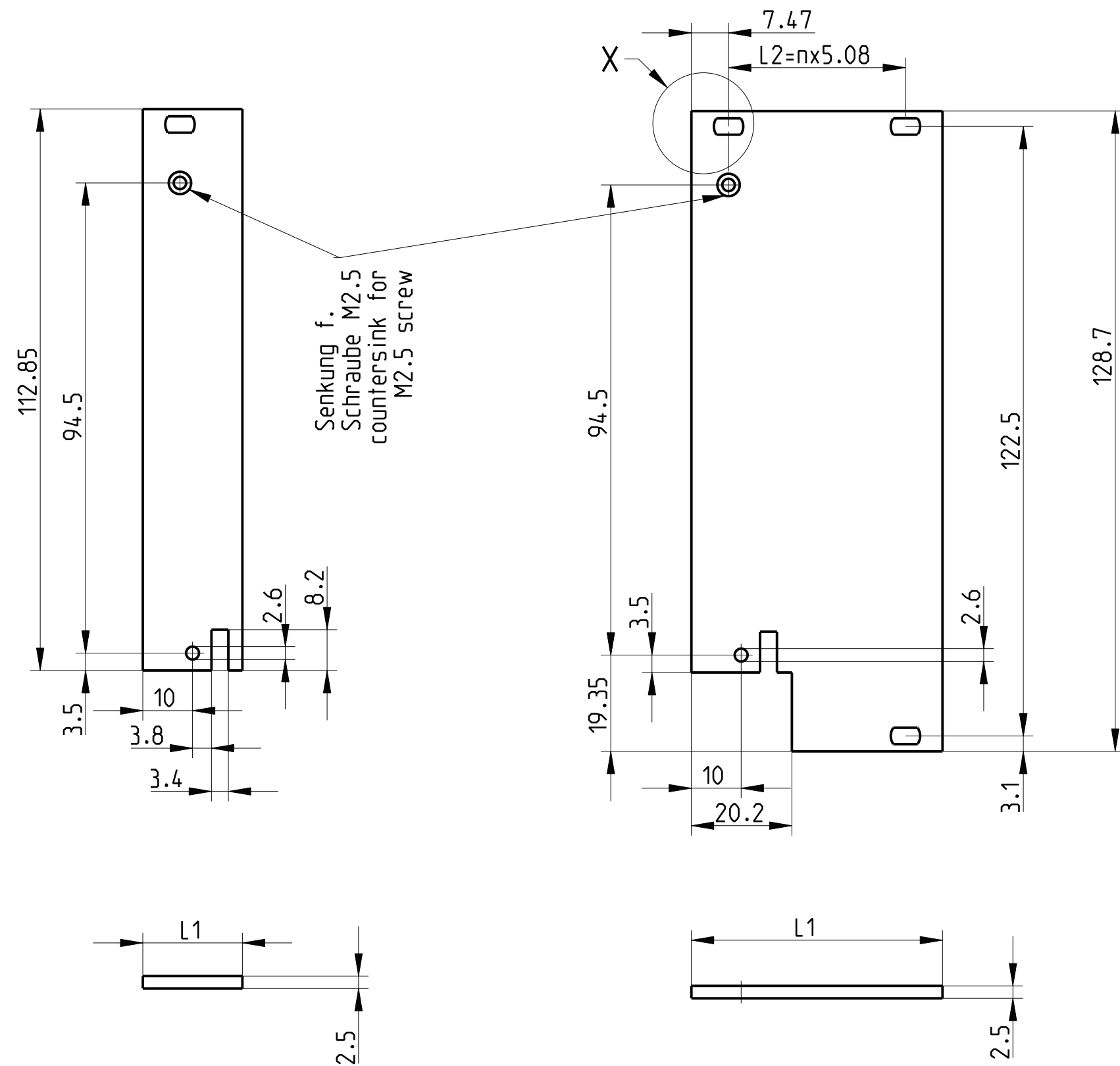


Variante A  
gezeichnete Ausführung Z.-Nr.04  
Drawn version dwg No 04

Variante B  
gezeichnete Ausführung Z.-Nr.10  
Drawn version dwg No 10



Art.Nr.	Zeichnungs Nr.				
Part No.	Drawing No	Var.	L1	n	L2
2) 3685500	226 216.0105.04	A	20.02	--	--
2) 3685501	226 216.0105.05	B	25.10	--	--
2) 3685502	226 216.0105.06	B	30.18	--	--
2) 3685503	226 216.0105.07	B	35.26	--	--
2) 3685504	226 216.0105.08	B	40.34	5	25.40
	226 216.0105.09	B	45.42	6	30.48
2) 3685505	226 216.0105.10	B	50.50	7	35.56
	226 216.0105.11	B	55.58	8	40.64
2) 3685506	226 216.0105.12	B	60.66	9	45.72
	226 216.0105.13	B	65.74	10	50.80
3685507	226 216.0105.14	B	70.82	11	55.88
	226 216.0105.15	B	75.90	12	60.96
	226 216.0105.16	B	80.98	13	66.04

- 1) farblos eloxiert  
clear anodised
- 2) Standardprodukt: alle weiteren Typen auf Anfrage  
Standard product:  
all other types on request
- 3) Technische Aenderungen vorbehalten  
Subject to change without notice
- 4) für Hebel-Ziehgriffe, einseitig  
for injector/extractor handle,  
one sided

Dieses Bauteil unterliegt den Reglementierungen der RoHS Richtlinie und deren Umsetzung im ElektroG.

This component is subject to the RoHS directive and its applications within the Electrical and Electronic Equipment Act (ElektroG).

	Toleranzen tolerances		Oberfläche surface 1)		Maßstab/scale 1:1; 2:1	
					Aluminium	
			Date	31.08.95	Frontplatte 3HE flach Front panel 3U flat	
			Name	Bil./Fr.ä.		
b	HT0120	27.05.13	Kör.	Prf.	Schaffer	1 Blätter sheets Blatt sheet 1
a	R269	26.04.05	Vish			
Rev.	Rev no.	Date	Name	<b>HEITEC</b>		226 216.0105.04-16 MB b

The reproduction, distribution and utilization of this document as well as the communication of its contents to others without explicit authorization is prohibited. All rights reserved in the event of the grant of a patent, utility model or design.

CAD