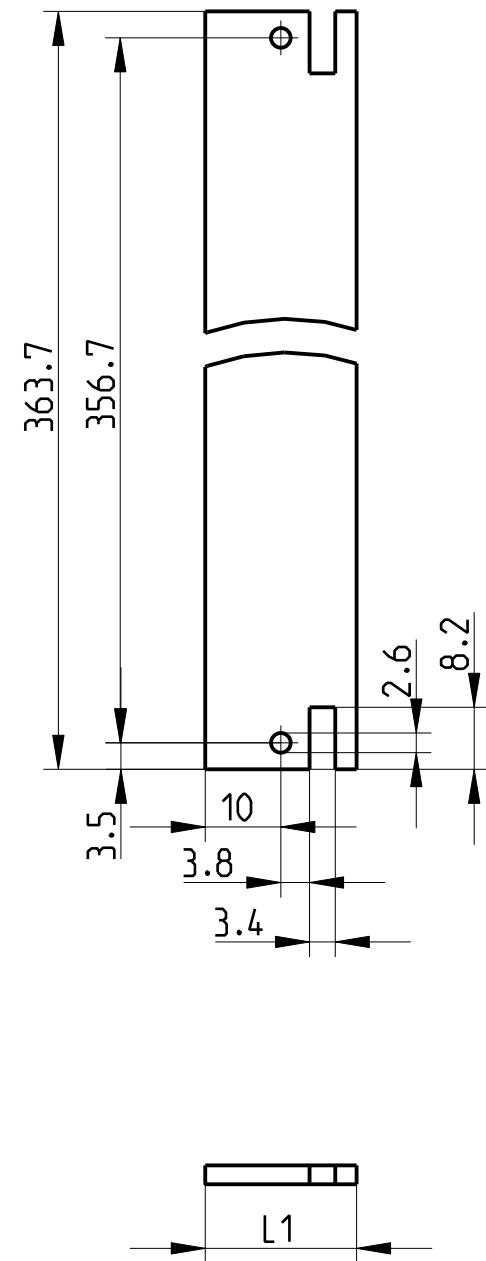
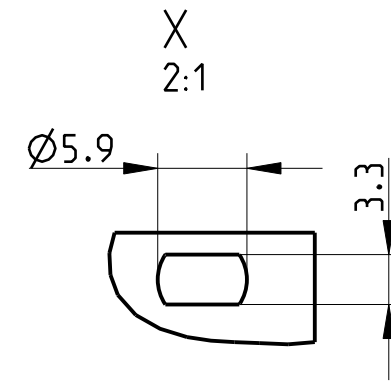
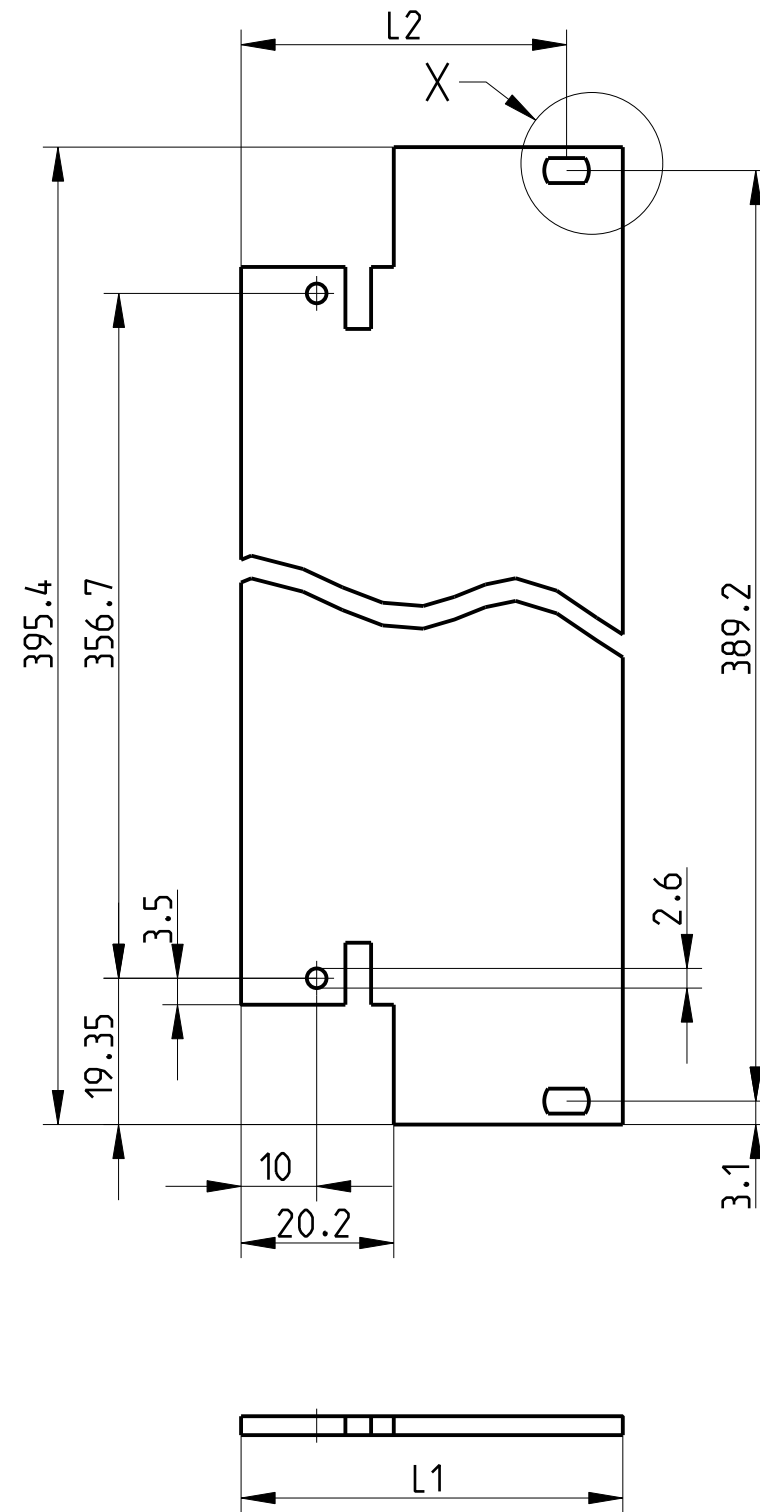


Variante A  
gezeichnete Ausführung Z.-Nr.04  
Drawn version dwg No 04



Variante B  
gezeichnete Ausführung Z.-Nr.10  
Drawn version dwg No 10



Art.Nr.	Zeichnungs Nr.			
Part No.	Drawing No.	Var.	L1	L2
2) 3685516	226 216.0108.04	A	20.02	--
2) 3685517	226 216.0108.05	B	25.10	--
2) 3685518	226 216.0108.06	B	30.18	--
2) 3685519	226 216.0108.07	B	35.26	--
2) 3685520	226 216.0108.08	B	40.34	32.90
	226 216.0108.09	B	45.42	37.98
2) 3685521	226 216.0108.10	B	50.50	43.06
	226 216.0108.11	B	55.58	48.14
2) 3685522	226 216.0108.12	B	60.66	53.22
	226 216.0108.13	B	65.74	58.3
3685523	226 216.0108.14	B	70.82	63.38
	226 216.0108.15	B	75.90	68.46
	226 216.0108.16	B	80.98	73.54

- 1) farblos eloxiert  
clear anodised
- 2) Standardprodukt: alle weiteren Typen auf Anfrage  
Standard product:  
all other types on request
- 3) Technische Aenderungen vorbehalten  
Subject to change without notice
- 4) für Hebel-Ziehgriffe, einseitig  
for injector/extractor handle,  
one sided

Dieses Bauteil unterliegt den Reglementierungen der RoHS Richtlinie und deren Umsetzung im ElektroG.

This component is subject to the RoHS directive and its applications within the Electrical and Electronic Equipment Act (ElektroG).

	Toleranzen tolerances		Oberfläche surface 1)		Maßstab/scale 1:1; 2:1	
					Aluminium	
			Date	02.09.96	<b>Frontplatte 9HE flach</b> <b>Front panel 9U flat</b>	
			Name	Bil./Fr.ö.		
b	HT0120	27.05.13	Kör.	Prf.	Schaffer	1 Blätter sheets Blatt sheet 1
a	R269	27.04.05	Vish			
Rev.	Rev no.	Date	Name	<b>HEITEC</b>		
						226 216.0108.04-16 MB b

The reproduction, distribution and utilization of this document as well as the communication of its contents to others without explicit authorization is prohibited. All rights reserved in the event of a patent, utility model or design.

CAD