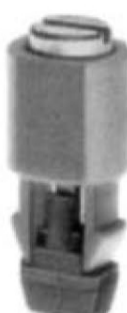
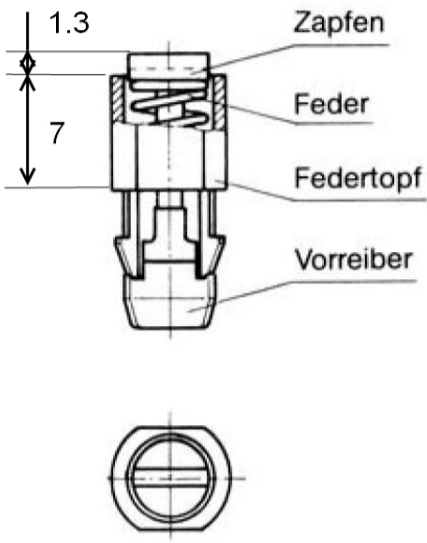

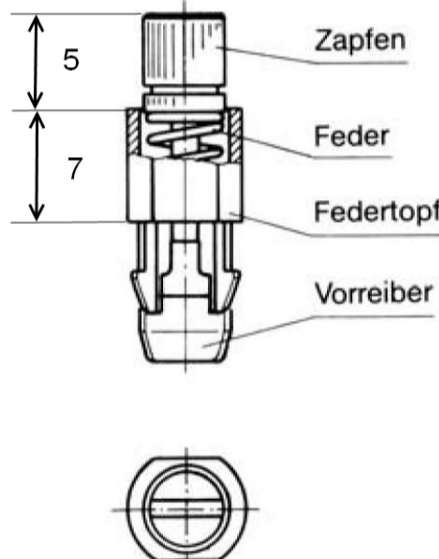
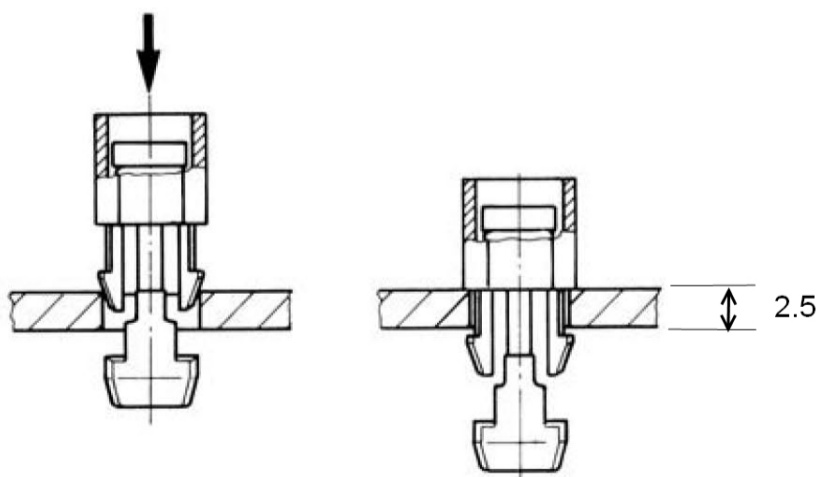
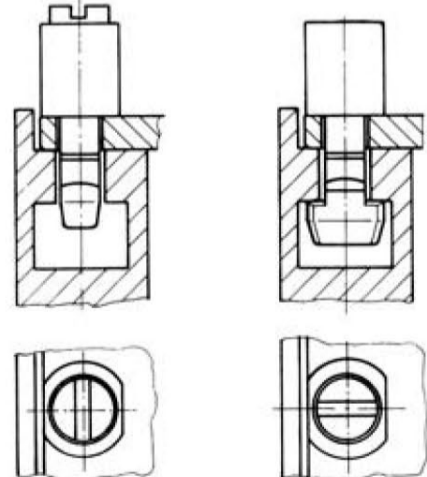




Produkt	Darstellung	Werkstoff / Oberfläche	°C	Teil-Nr.
Schlitzkopf 		Federtopf: Kunststoff (POM) Zapfen: Stahl / vernickelt Feder: Stahl / verzinkt, CrVI-frei, farblos chromatiert Vorreiber: Zinkdruckguss / verzinkt, CrVI-frei, farblos chromatiert	-25 bis +90	3687572
Rändelkopf 		Federtopf: Kunststoff (POM) Zapfen: Stahl / vernickelt Feder: Stahl / verzinkt, CrVI-frei, farblos chromatiert Vorreiber: Zinkdruckguss / verzinkt, CrVI-frei, farblos chromatiert	-25 bis +90	3687573

Darstellung	Verschlussstellung
<p style="text-align: center;">Einsetzen des Verschlusses</p> 	<p style="text-align: center;">offen geschlossen</p>  <p style="text-align: center;">Zum Schließen Verschlusszapfen drücken und um 90° drehen.</p> <p style="text-align: center;">Die Position des Schlitzes zeigt die Verschlussstellung an.</p>
<ol style="list-style-type: none"> 1. Verschluss mit Federtopf in Formloch einsetzen. 2. Verschlusszapfen drücken, bis Schnapphaken einrasten. 	