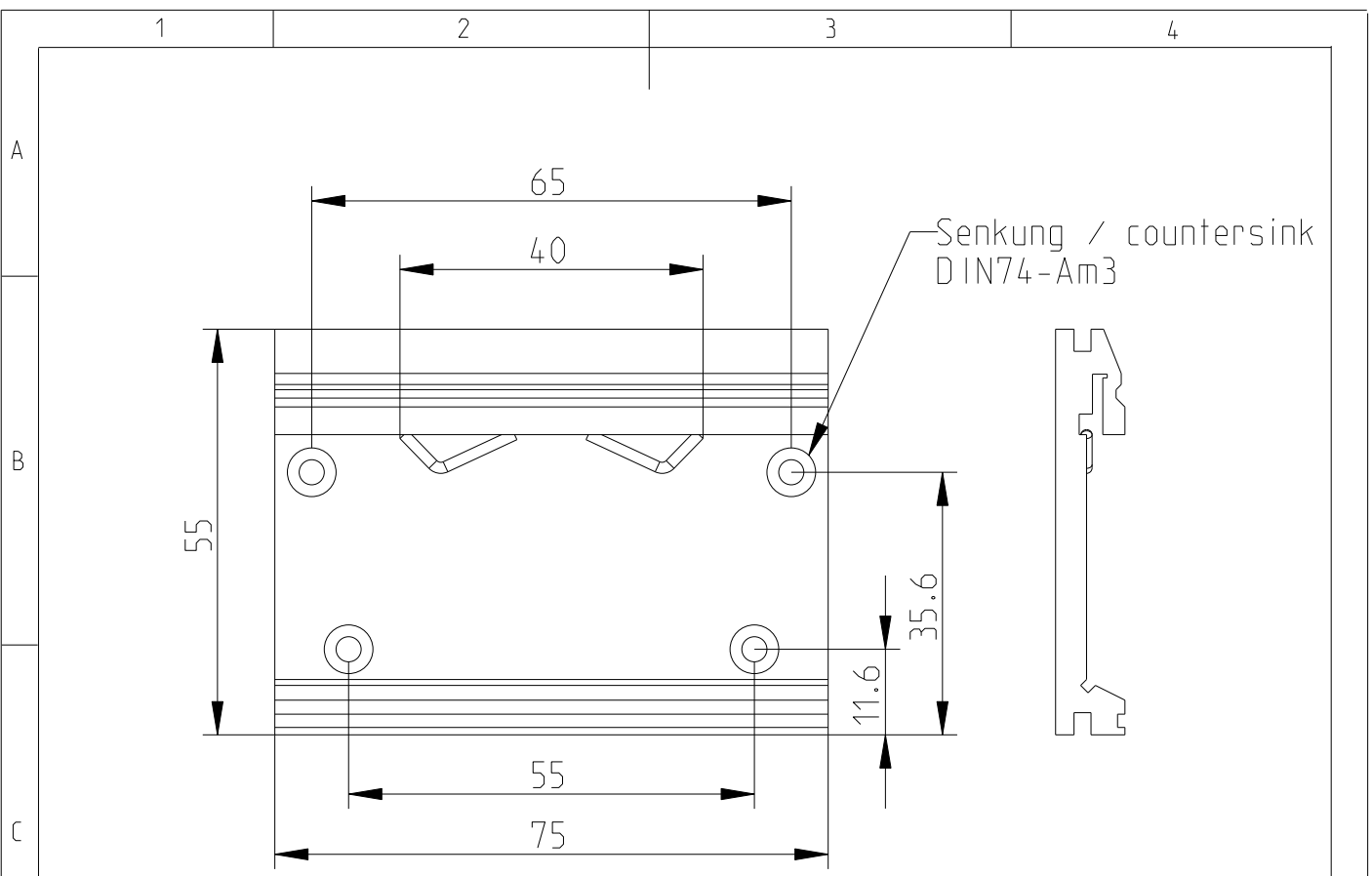


Weitergabe sowie Vervielfältigung dieses Dokuments, Verwertung und Mitteilung seines Inhalts sind verboten, soweit nicht ausdrücklich von HEITEC AG gestattet. Zuwiderhandlungen verpflichten zu Schadensersatz. Alle Rechte für den Fall der Patent-, Gebrauchsmuster- oder Geschmacksmustereintragung vorbehalten.

©HEITEC AG 2015



Adapter geeignet für Hutschienen mit der Norm EN60715 von einer Höhe von 7,5mm bzw. 15mm
 Adapter suitable for top hat rail with the Norm EN60715 from a height of 7.5mm or 15mm

Technische Änderungen vorbehalten
 Subject to change without notice

Dieses Bauteil unterliegt den Reglementierungen der RoHS Richtlinie und deren Umsetzung im ElektroG.

This component is subject to the RoHS directive and its applications within the Electrical and Electronic Equipment Act (ElektroG).

CAD

		Toleranzen tolerances	Oberfläche surface ---	Maßstab/scale 1:1	
				Aluminium	
			Date 20.09.17	Hutschienenadapter / Top hat rail adapter Artikel-Nr./Part-No.: 3687739 A2320300RP54	1
			Name Frötsch		Blätter sheets
			Prf.		Blatt sheet
Rev.	Rev no.	Date	Name	HEITEC	1