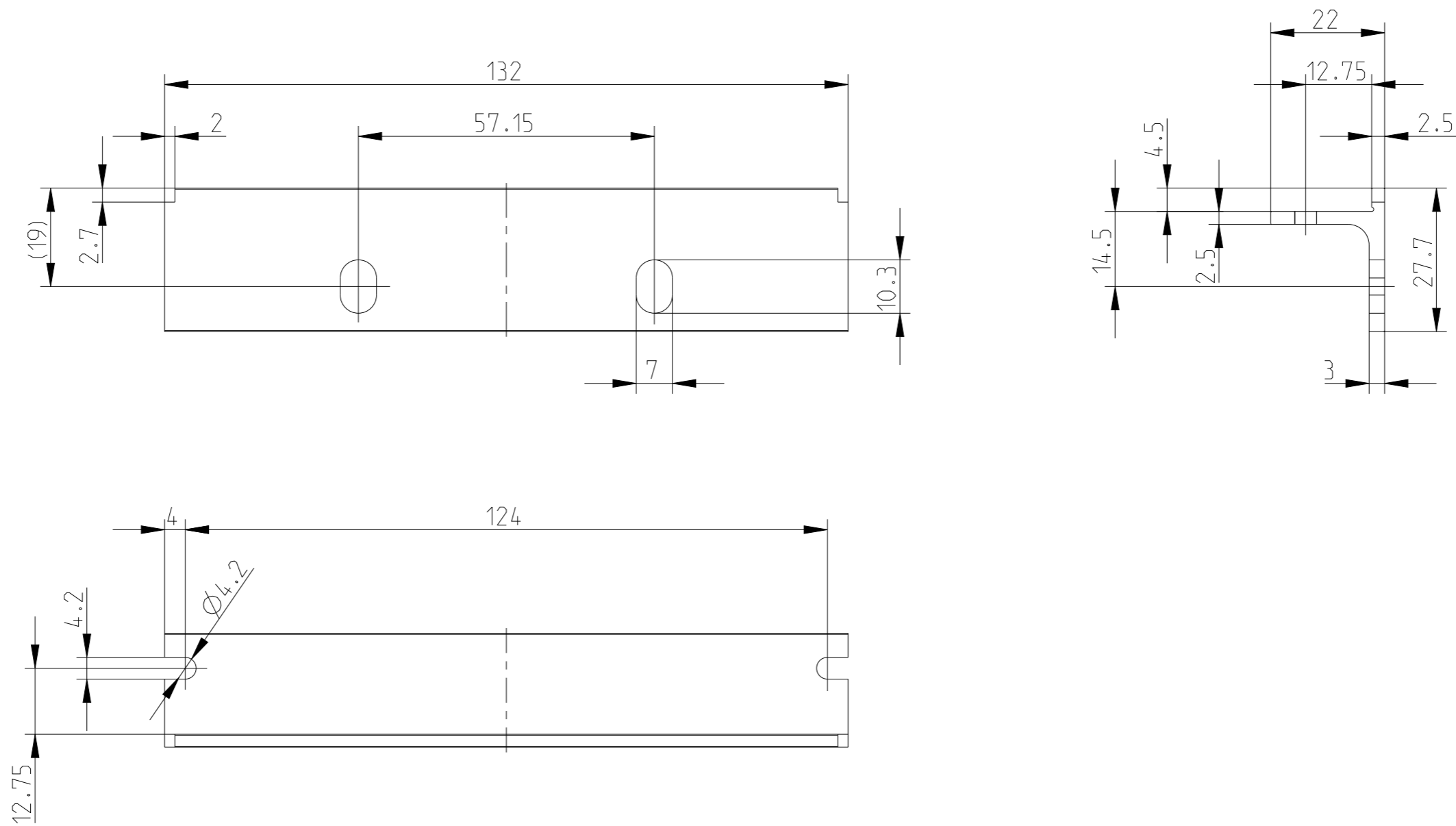


The reproduction, distribution and utilization of this document as well as the communication of its contents to others without explicit authorization is prohibited. Offenders will be held liable for the payment of damages. All rights reserved in the event of the grant of a patent, utility model or design.



Artikel-Nr. 2 St. / Part-No. 2 Pcs.: 3634746
 Artikel-Nr. 1 St. / Part-No. 1 Pcs.: 9910661

1) farblos eloxiert
 colorless anodized

CAD

Technische Änderungen vorbehalten
 Subject to change without notice

Dieses Bauteil unterliegt den Reglementierungen der RoHS Richtlinie und deren Umsetzung im ElektroG.

This component is subject to the RoHS directive and its applications within the Electrical and Electronic Equipment Act (ElektroG).

	Toleranzen tolerances		Oberfläche surface 1)		Maßstab/scale 1:1	
					Aluminium	
			Date	10.12.24	Flansch Easy 3HE Flange Easy 3U	
			Name	Frötsch		
			Prf.		1 Blätter sheets Blatt sheet 1	
Rev.	Rev no.	Date	Name	HEITEC		
					HT0000700RV53_003	

Weitergabe sowie Vervielfältigung dieser Unterlage, Verwertung und Mitteilung ihres Inhalts nicht gestattet, soweit nicht ausdrücklich zugestanden. Zuwiderhandlungen verpflichten zu Schadensersatz. Alle Rechte vorbehalten, insbesondere fuer den Fall der Patenterteilung oder Gk-Eintragung.