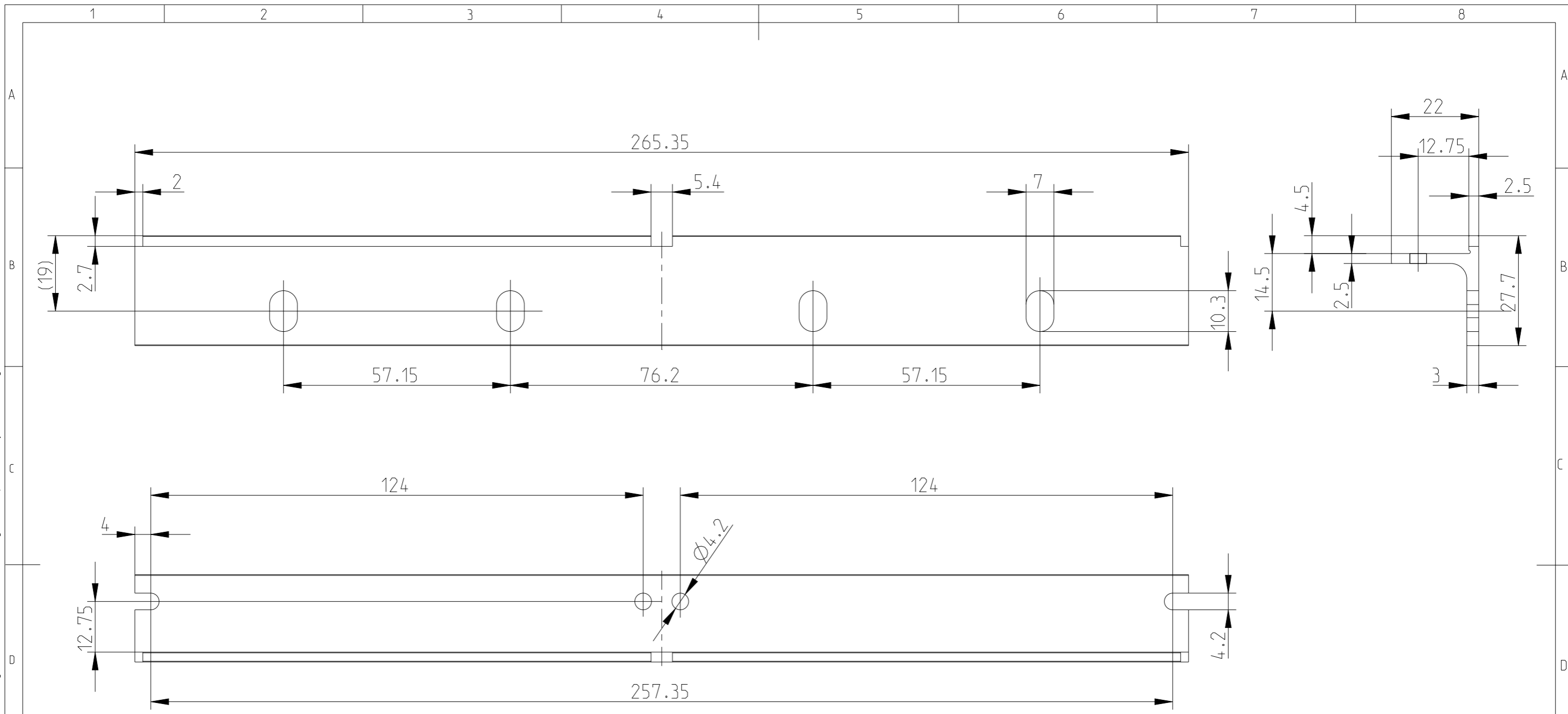


The reproduction, distribution and utilization of this document as well as the communication of its contents to others without explicit authorization is prohibited. Offenders will be held liable for the payment of damages. All rights reserved in the event of the grant of a patent, utility model or design.

Weitergabe sowie Vervielfältigung dieser Unterlage, Verwertung und Mitteilung ihres Inhalts nicht gestattet, soweit nicht ausdrücklich zugestanden. Zuwiderhandlungen verpflichten zu Schadensersatz. Alle Rechte vorbehalten, insbesondere fuer den Fall der Patentierung oder Gk-Eintragung.



Artikel-Nr. 2 St. / Part-No. 2 Pcs.: 3634751
 Artikel-Nr. 1 St. / Part-No. 1 Pcs.: 327295

1) farblos eloxiert
 colorless anodized

CAD

Technische Änderungen vorbehalten
 Subject to change without notice

Dieses Bauteil unterliegt den Reglementierungen der RoHS Richtlinie und deren Umsetzung im ElektroG.

This component is subject to the RoHS directive and its applications within the Electrical and Electronic Equipment Act (ElektroG).

		Toleranzen tolerances		Oberfläche surface 1)		Maßstab/scale 1:1	
						Aluminium	
				Date	10.12.24	Flansch Easy 6HE Flange Easy 6U	
				Name	Frötsch		
				Prf.		1 Blätter sheets Blatt sheet 1	
				HEITEC			
Rev.	Rev no.	Date	Name			HT0000700RV53_006	