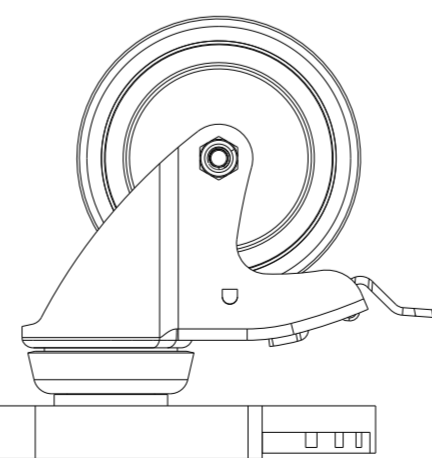
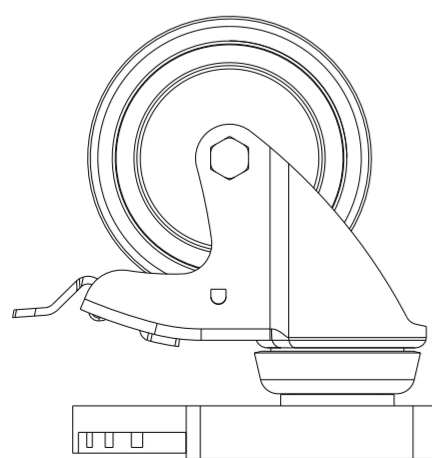
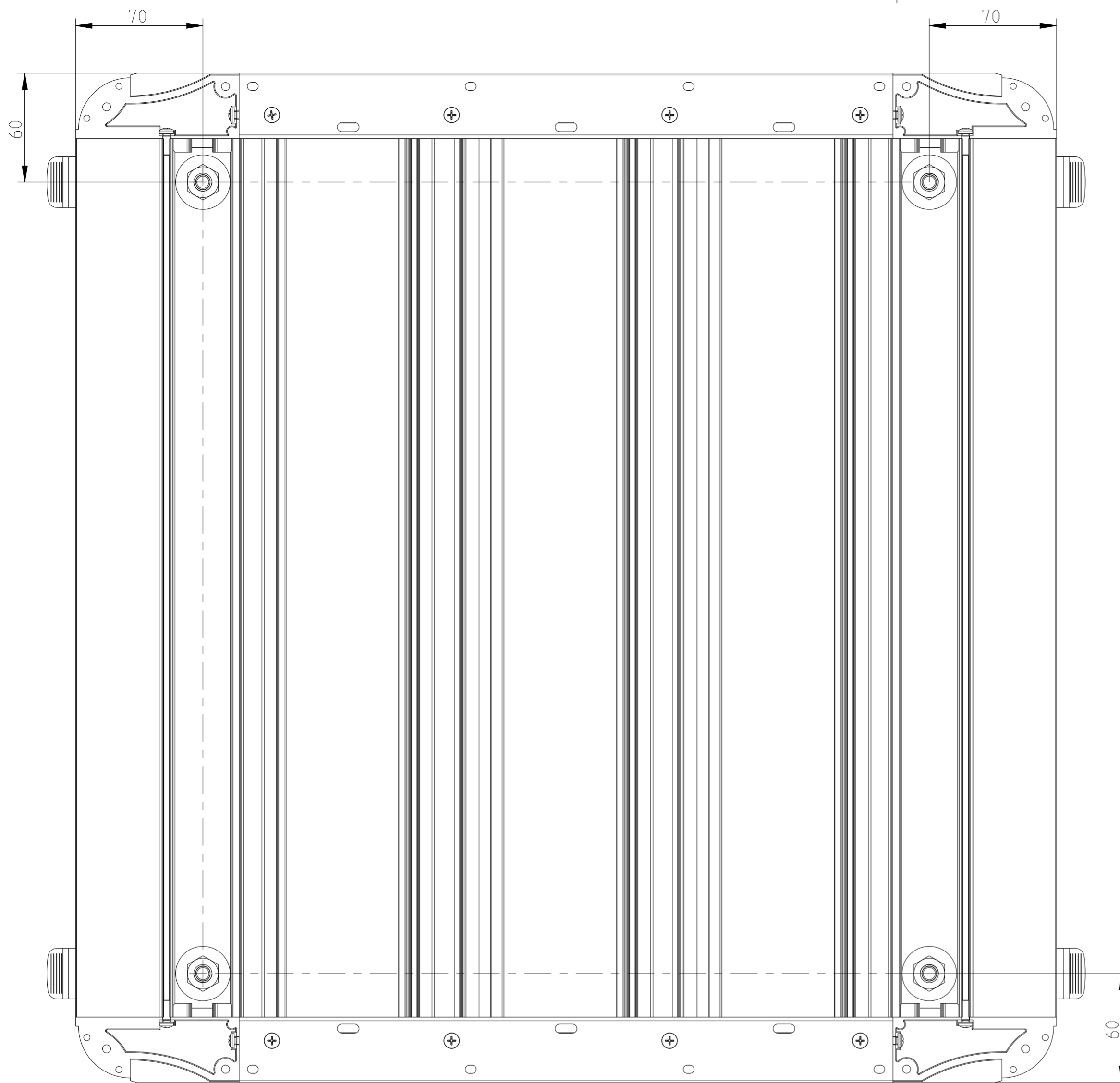
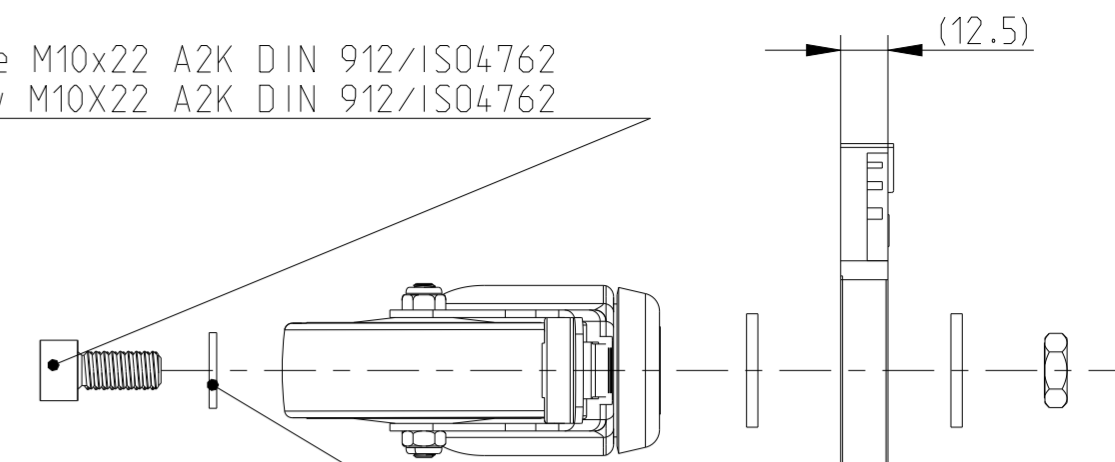


Weitergabe sowie Vervielfältigung dieses Dokuments, Verwertung und Mitteilung seines Inhalts sind verboten, soweit nicht ausdrücklich gestattet. Alle Rechte, insbesondere Patentrechte, sind vorbehalten.  
 Passing on as well as duplication of this document, utilization and report of its content, as well as disclosure of its content, are prohibited, unless expressly permitted. All rights reserved, in particular patent rights.

©HEITEC AG 2015



4x Zylinderschraube M10x22 A2K DIN 912/ISO4762  
 4x cylinder head screw M10X22 A2K DIN 912/ISO4762



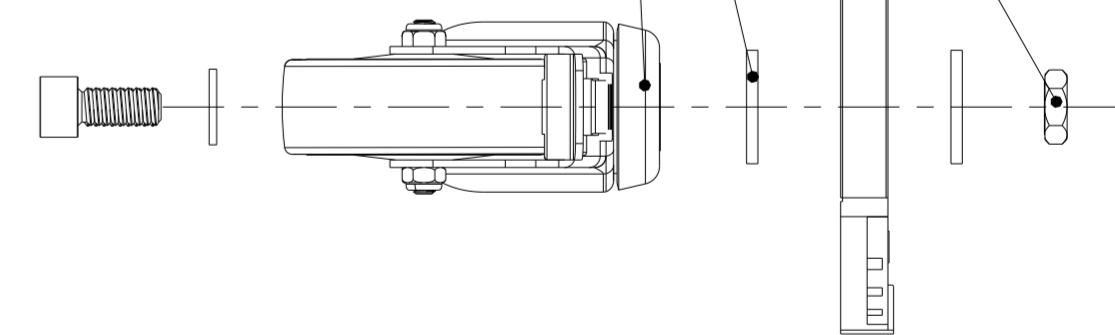
4x Scheibe Ø10.5 x Ø20 x 2mm A2K DIN 125  
 4x washer Ø10.5 x Ø20 x 2mm A2K DIN 125

HC-Bodenschale/bottom splash

4x Sechskantmutter M10 A2K DIN 936/ISO 4035  
 4x Nut M10 A2K DIN 936/ISO 4035

8x Scheibe Ø10.5 x Ø30 x 3 mm A2K DIN 522/ISO 4759  
 8x washer Ø10.5 x Ø30 x 3 mm A2K DIN 522/ISO 4759

4x Lenkrolle Ø75mm inkl. Feststellbremse  
 4x swivel castors Ø75mm with break



Dieses Bauteil unterliegt den Reglementierungen der RoHS Richtlinie und deren Umsetzung im ElektroG.

This component is subject to the RoHS directive and its applications within the Electrical and Electronic Equipment Act (ElektroG).

		Toleranzen tolerances DIN ISO 2768 mK	Oberfläche surface ---	Maßstab/scale 1:2	
Rev.	Rev no.	Date	Name	Date 23.02.24 Name Traßl Prf. Körber	Montageanleitung/ assembly instruction für Lenkrollen/Steering wheel Art-Nr./PRT-No.: 9927331
				HEITEC	
				HT0306800RC52	

CAD