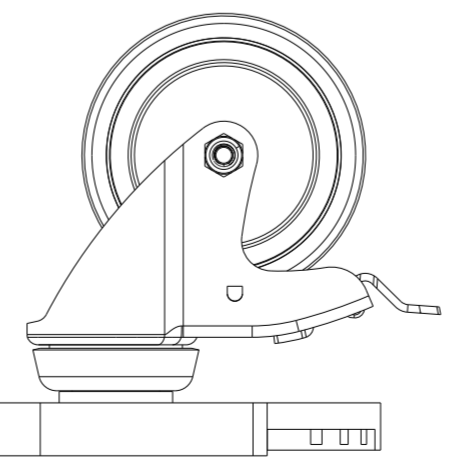
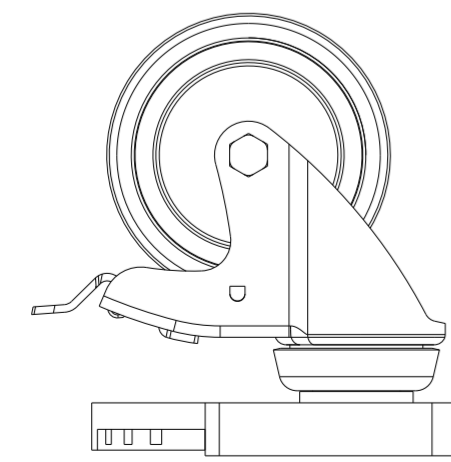
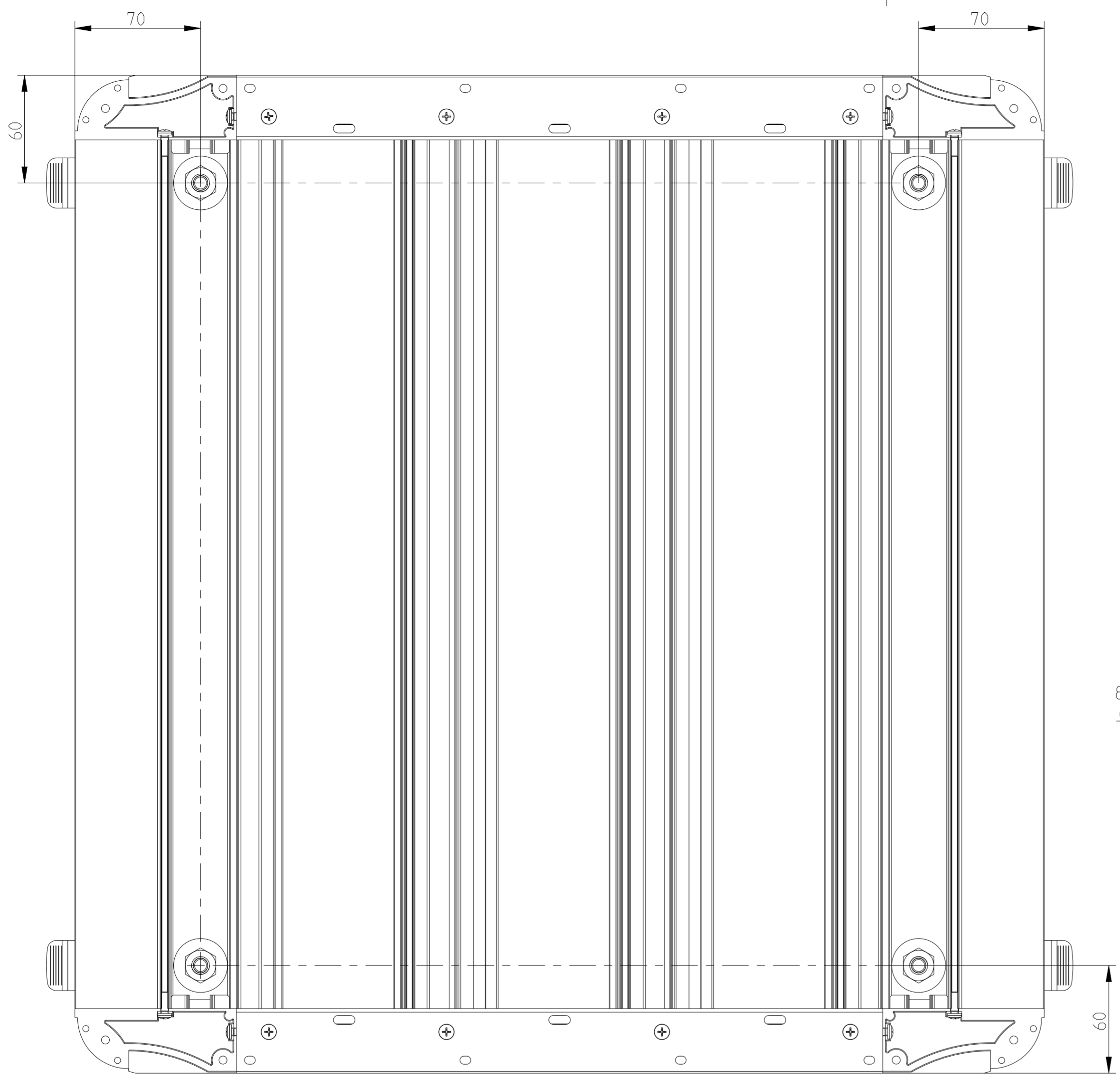
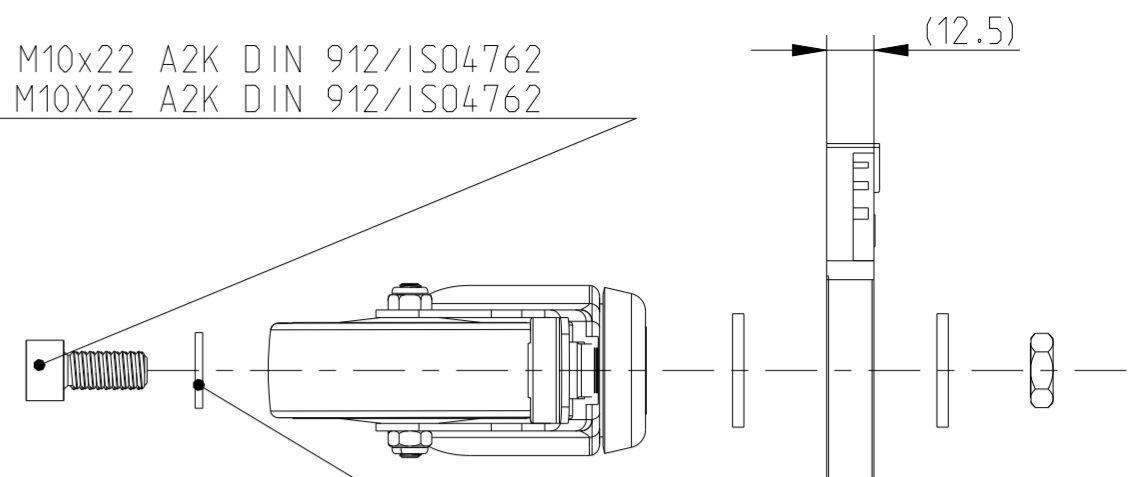


Weitergabe sowie Vervielfältigung dieses Dokuments, Verwertung und Mitteilung seines Inhalts sind verboten, soweit nicht ausdrücklich gestattet. Alle Rechte, insbesondere Patentrechte, sind vorbehalten. Gebrauchsmuster- oder Geschmacksmustereintrag vorbehalten.

©HEITEC AG 2015



4x Zylinderschraube M10x22 A2K DIN 912/ISO4762  
4x cylinder head screw M10X22 A2K DIN 912/ISO4762



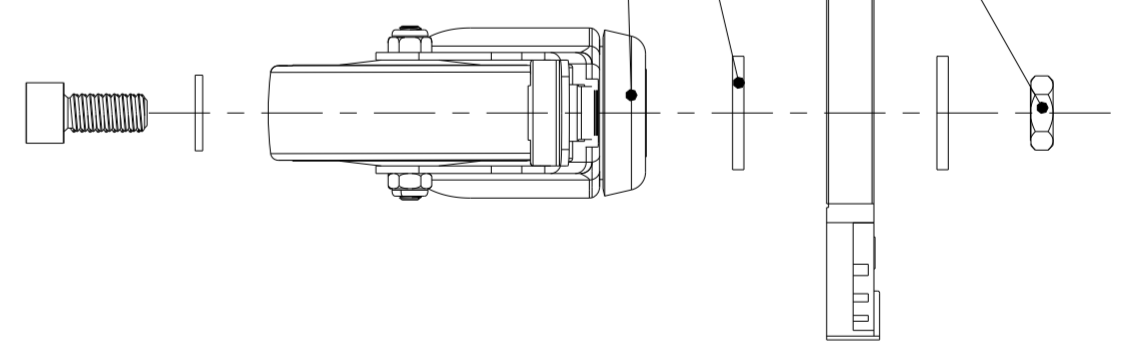
4x Scheibe  $\varnothing 10.5 \times \varnothing 20 \times 2\text{mm}$  A2K DIN 125  
4x washer  $\varnothing 10.5 \times \varnothing 20 \times 2\text{mm}$  A2K DIN 125

HC-Bodenschale/bottom splash

4x Sechskantmutter M10 A2K DIN 936/ISO 4035  
4x Nut M10 A2K DIN 936/ISO 4035

8x Scheibe  $\varnothing 10.5 \times \varnothing 30 \times 3\text{mm}$  A2K DIN 522/ISO 4759  
8x washer  $\varnothing 10.5 \times \varnothing 30 \times 3\text{mm}$  A2K DIN 522/ISO 4759

4x Lenkrolle ESD  $\varnothing 75\text{mm}$  inkl. Feststellbremse  
4x swivel castors ESD  $\varnothing 75\text{mm}$  with break



Dieses Bauteil unterliegt den Reglementierungen der RoHS Richtlinie und deren Umsetzung im ElektroG.

This component is subject to the RoHS directive and its applications within the Electrical and Electronic Equipment Act (ElektroG).

		Toleranzen tolerances DIN ISO 2768 mK	Oberfläche surface ---	Maßstab/scale 1:2	
Rev.	Rev no.	Date	Name	Date 23.02.24 Name Traßl Prf. Körber	Montageanleitung/ assembly instruction für Lenkrollen/Steering wheel Art-Nr./PRT-No.: 9927332 HT0306900RC52
HEITEC				1 Blätter sheets Blatt sheet 1	

CAD