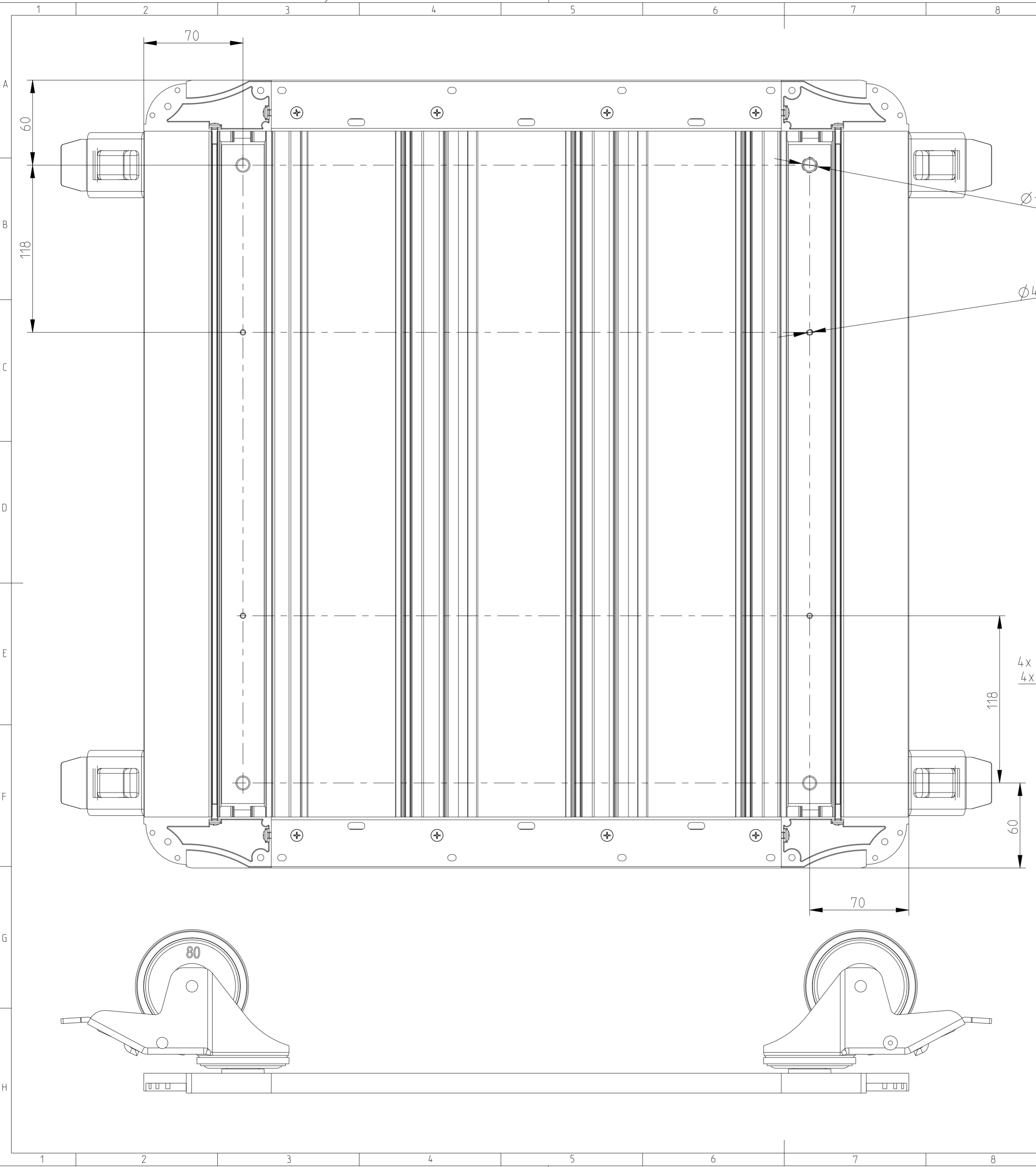


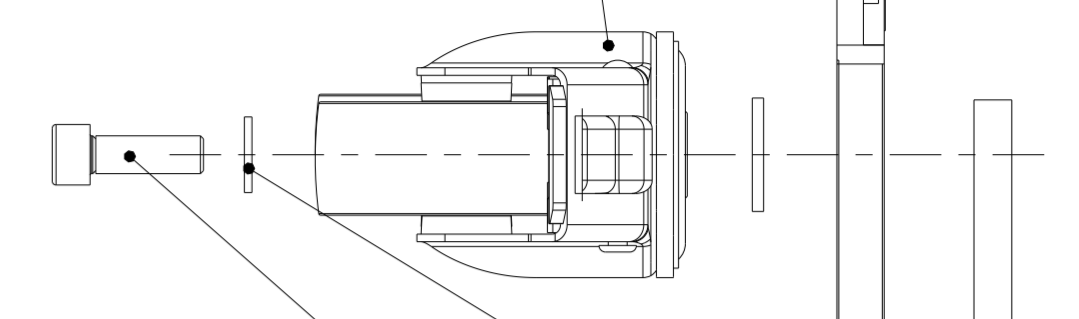
Weitergabe sowie Vervielfältigung dieses Dokuments, Verwertung und Mitteilung seines Inhalts sind verboten, soweit nicht ausdrücklich gestattet. Alle Rechte, insbesondere Patente-, Gebrauchsmuster- oder Geschmacksmustereinträge vorbehalten.

© HEITEC AG 2015

Passing on as well as duplication of this document, utilization and report of its content, reproduction, processing, distribution, etc. are prohibited, unless expressly permitted. All rights reserved, in particular patent, trademark or design rights.



4x Lenkrolle Ø80mm inkl. Feststellbremse
4x swivel casters Ø80mm with brake



4x Scheibe Ø10.5 x Ø20 x 2mm A2K DIN 125
4x washer Ø10.5 x Ø20 x 2mm A2K DIN 125

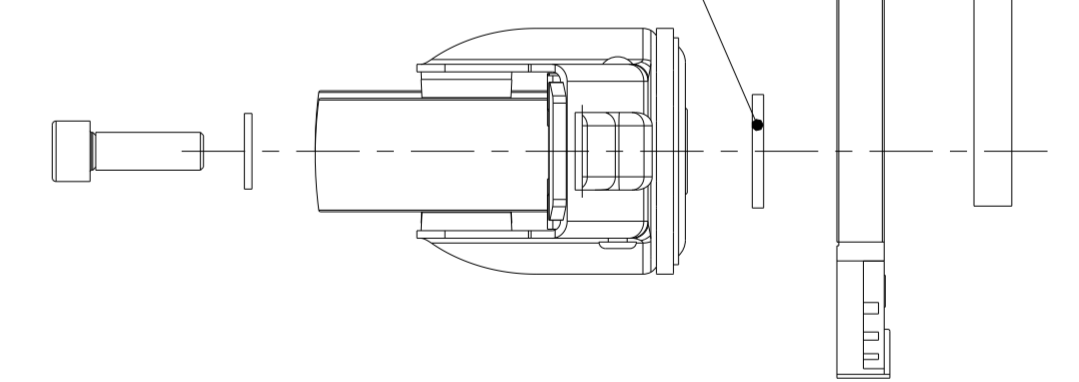
4x Zylinderschraube M10x30 A2K DIN 912/ISO 4762
4x cylinder head screw M10x30 A2K DIN 912/ISO 4762

HC-Bodenschale/bottom splash

2x Gewindeleiste
2x threaded insert

4x Linsensperrzahnsschraube M4x12-8.8-Z-A2K
4x Panhead self-locking screw M4x12-8.8-Z-A2K

4x Scheibe Ø10.5 x Ø30 x 3 mm A2K DIN 522/ISO 4759
4x washer Ø10.5 x Ø30 x 3 mm A2K DIN 522/ISO 4759



Dieses Bauteil unterliegt den Reglementierungen der RoHS Richtlinie und deren Umsetzung im ElektroG.

This component is subject to the RoHS directive and its applications within the Electrical and Electronic Equipment Act (ElektroG).

		Toleranzen tolerances DIN ISO 2768 mK	Oberfläche surface ---	Maßstab/scale 1:2	
Rev.	Rev no.	Date	Name	Date	01.03.24
				Name	Träßl
				Prf.	Körber
HEITEC				Montageanleitung/ assembly instruction für Doppelrollen/Double castor Art-Nr./PRT-No.: 9927333	
				HT0307000RC52	
					1 Blätter sheets Blatt sheet 1

CAD