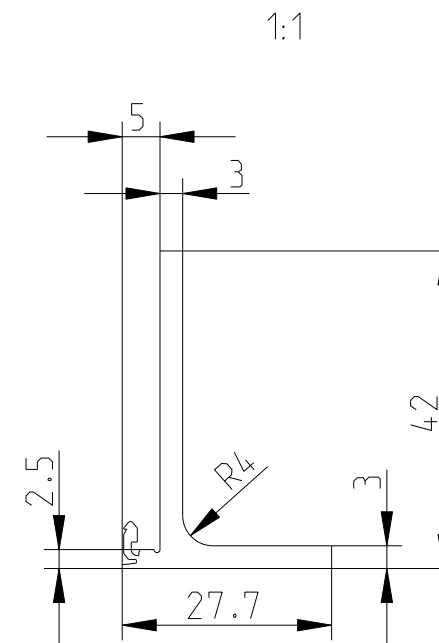
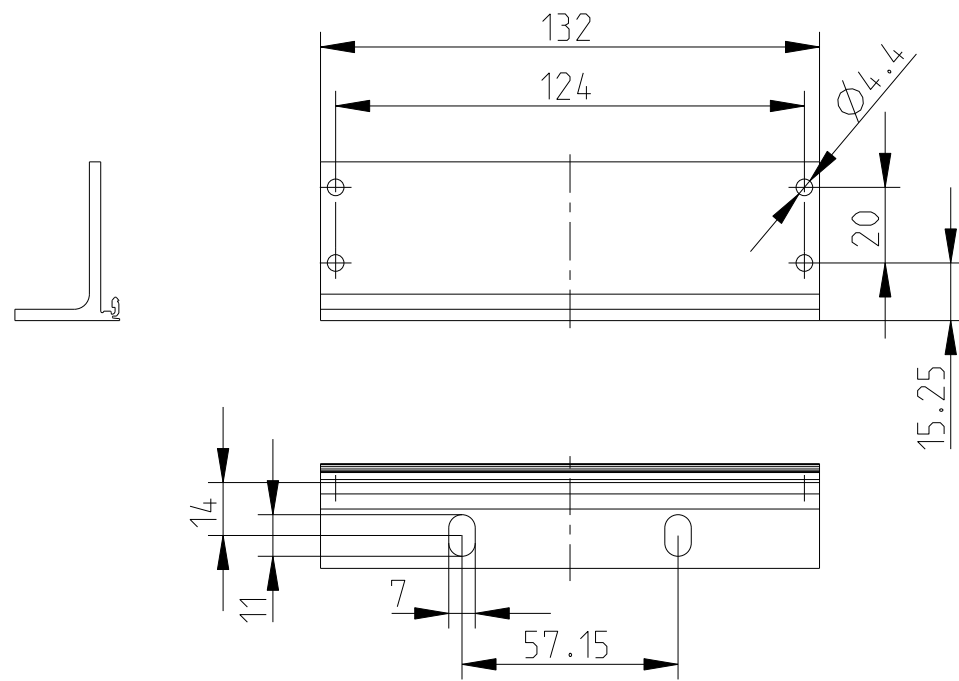
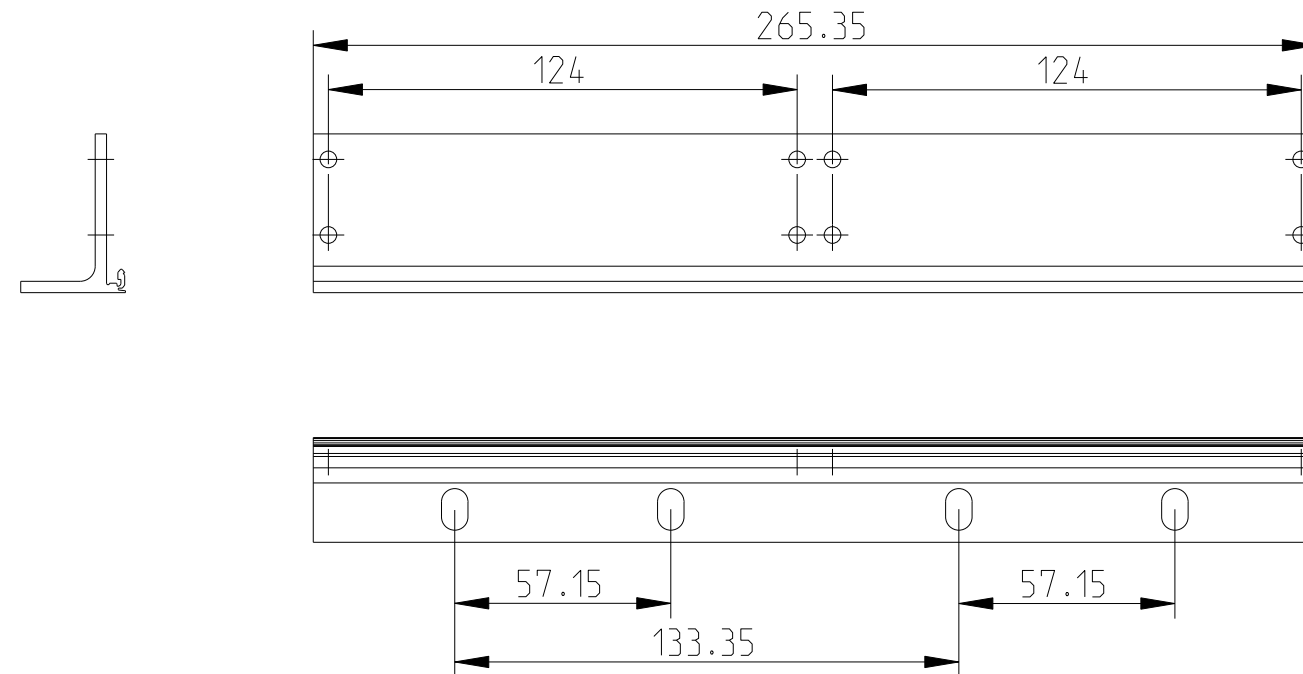


3HE / U
 Artikel-Nr. / part-No. : 9914268



6HE / U
 Artikel-Nr. / part-No. : 9921721



1) matt gebeizt, farblos chromatiert
 matt pickled, colorless chromated

Weitergabe sowie Vervielfältigung dieses Dokuments, Ver-
 wertung und Mitteilung seines Inhalts sind verboten, soweit
 nicht ausdrücklich von HEITEC AG gestattet. Zuwiderhandlungen
 verpflichten zu Schadensersatz. Alle Rechte für den Fall der Patent-,
 Gebrauchsmuster- oder Geschmacksstoffeintragung vorbehalten.
 Passing on as well as duplication of this document, utilization and report
 of its contents are prohibited unless expressly permitted by HEITEC AG.
 Violation obligates compensation for damages. All rights reserved with
 regard to patent claims or submission of design or utility patent.

Technische Änderungen vorbehalten
 subject to change without notice

Dieses Bauteil unterliegt den Reglementierungen der RoHS Richtlinie
 und deren Umsetzung im ElektroG.

This component is subject to the RoHS directive and its applications
 within the Electrical and Electronic Equipment Act (ElektroG).

	Toleranzen tolerances		Oberfläche surface 1)		Maßstab/scale 1:2; 1:1	
					Aluminium	
			Date	21.01.09	Flansch vorne verstärkt Flange front reinforced	
			Name	Blaurock		
02	HT0299	10.05.17	Kör.	Prf.	Schaffer	1 Blätter sheets
01	Freigabe	08.09.09	SB	HEITEC		Blatt sheet
Rev.	Rev no.	Date	Name			
					P0267102RV53_003-006	

CAD