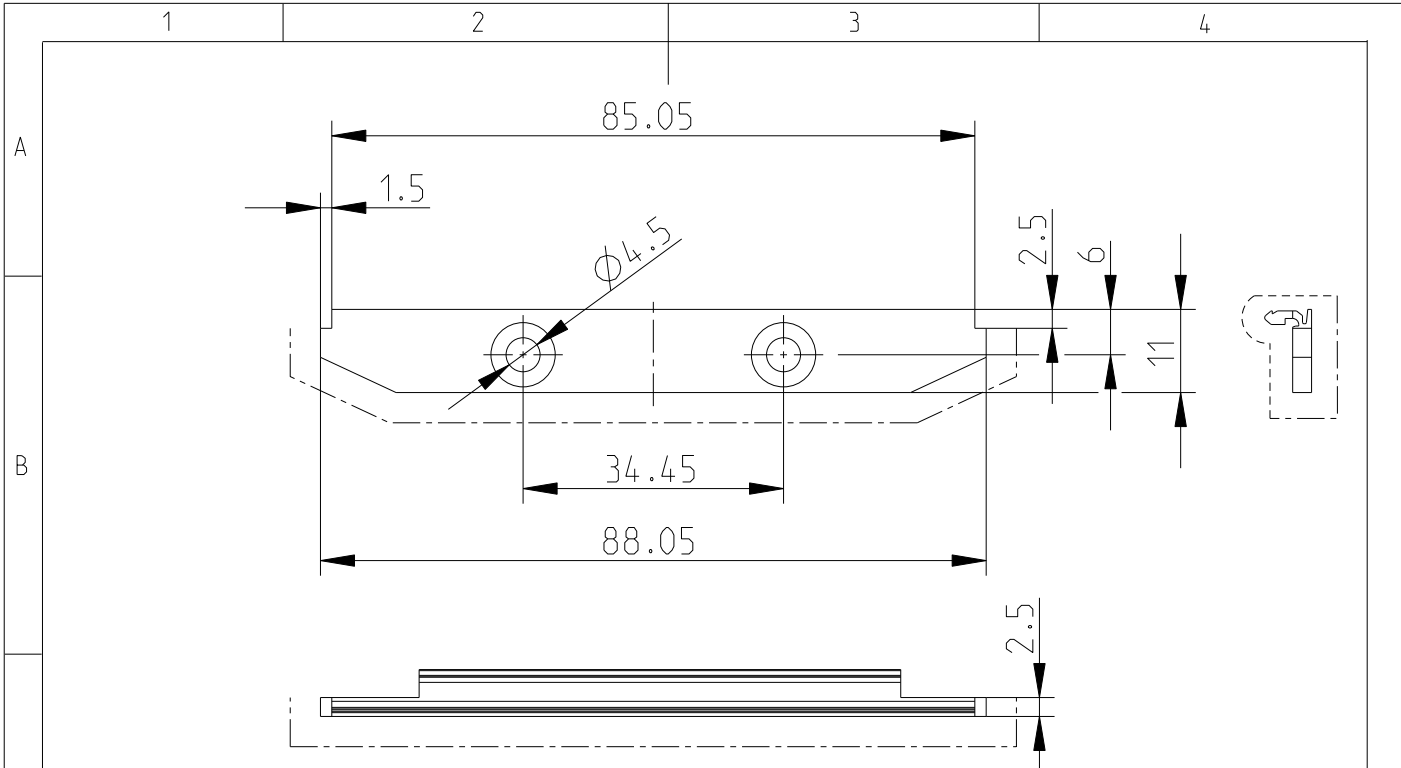


Weitergabe sowie Vervielfältigung dieser Unterlage, Verwertung und Mitteilung ihres Inhalts ist nicht gestattet, soweit nicht ausdrücklich zugestanden. Zuwiderhandlungen verpflichten zu Schadenersatz. Alle Rechte vorbehalten, insbesondere fuer den Fall der Patenterteilung oder Gm-Eintragung.  
 The reproduction, distribution and utilization of this document as well as the communication of its contents to others without explicit authorization is prohibited. Offenders will be held liable for the payment of damages. All rights reserved in the event of the grant of a patent, utility model or design.



|  |   |                                 |
|--|---|---------------------------------|
| Artikelnummer:<br>Part number<br>VE=2/Packs of 2 | Artikelnummer:<br>Part number:<br>VE=1/Packs of 1 | Zeichnungs.Nr.:<br>Drawing-NO.: |
| 1) 3981300                                       | 9911434   | P00429**MR54                    |

1) Standardprodukt: alle weiteren Typen auf Anfrage  
 Standard product: all other types on request  
 Technische Änderungen vorbehalten  
 subject to change without notice

----- Oberfläche/Surface:  
 lackiert/Lacquered RAL 7035  
 ----- Bereiche lackfrei.  
 areas free of lacquer.

Dieses Bauteil unterliegt den Reglementierungen der RoHS Richtlinie und deren Umsetzung im ElektroG.  
 This component is subject to the RoHS directive and its applications within the Electrical and Electronic Equipment Act (ElektroG).

CAD

|      |         |                              |      |                           |          |  |  |              |                |
|------|---------|------------------------------|------|---------------------------|----------|--|--|--------------|----------------|
|      |         | Toleranzen tolerances<br>--- |      | Oberfläche surface<br>--- |          | Maßstab/scale 1:1                            |  | Gew.: weight |                |
|      |         |                              |      |                           |          | Aluminium                                    |  |              |                |
|      |         |                              |      | Date                      | 23.07.14 | VM Eckblenden 2HE<br>VM Front corner trim 2U |  |              | 1              |
|      |         |                              |      | Name                      | Küster   |  |  |              | Blätter sheets |
|      |         |                              |      | Prf.                      |          |  |  |              |                |
| 01   | HT0498  | 21.07.23                     | Kör. | <b>HEITEC</b>             |          | P0042901MR54                                 |  |              | Blatt sheet    |
| Rev. | Rev no. | Date                         | Name |                           |          |  |  |              | 1              |