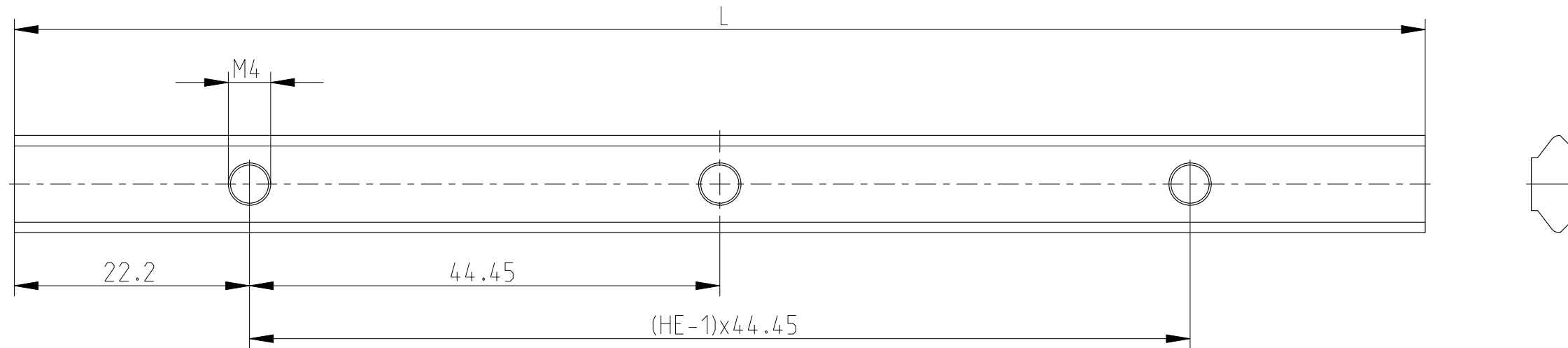


The reproduction, distribution and utilization of this document as well as the communication of its contents to others without explicit authorization is prohibited. Offenders will be held liable for the payment of damages. All rights reserved in the event of the grant of a patent, utility model or design.



2)

Artikelnummer/ Part number: VE=8/Packs of 8	Zeichnungs.Nr/ Drawing.NO.:	HE	L (mm)
3751700	_01	1	44.45
3751710	_02	2	88.90
3751720	_03	3	133.35
3751730	_04	4	177.80
3751740	_06	6	266.70
3751750	_07	7	311.15
3751760	_09	9	400.01
3751770	_12	12	533.40

1) Technische Änderungen vorbehalten/
Subject to change without notice

2) Standardprodukt: alle weiteren
Typen auf Anfrage/
Standard product:
all other types on request

	Toleranzen tolerances	Oberfläche surface	Maßstab/scale 2:1		1 Blätter sheets			
			Aluminium					
	Date	Name	Prf.	Date	11.07.14	Küster	Gewindeleiste M4/ Threaded insert M4	1 Blatt sheet
			HEITEC		A1307200RC53_01-12		1	

Dieses Bauteil unterliegt den Reglementierungen der RoHS Richtlinie und deren Umsetzung im ElektroG.

This component is subject to the RoHS directive and its applications within the Electrical and Electronic Equipment Act (ElektroG).

CAD

Weitergabe sowie Vervielfältigung dieser Unterlage, Verwertung und Mitteilung ihres Inhalts nicht gestattet, soweit nicht ausdrücklich zugelassen. Zuwiderhandlungen verpflichten zu Schadensersatz. Alle Rechte vorbehalten, insbesondere fuer den Fall der Patenterteilung oder DM-Eintragung.