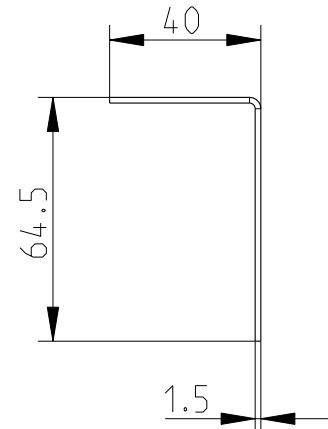
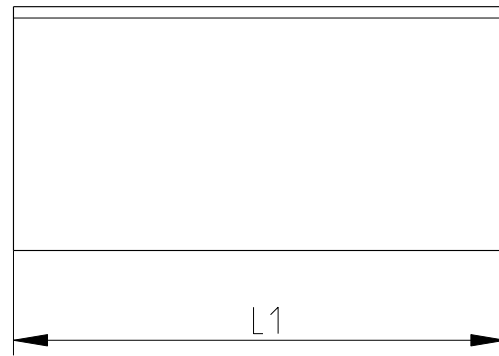
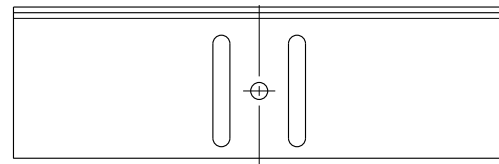
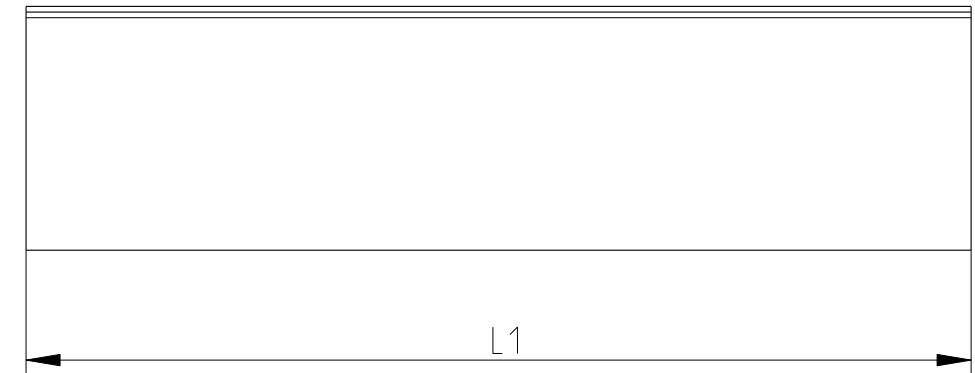
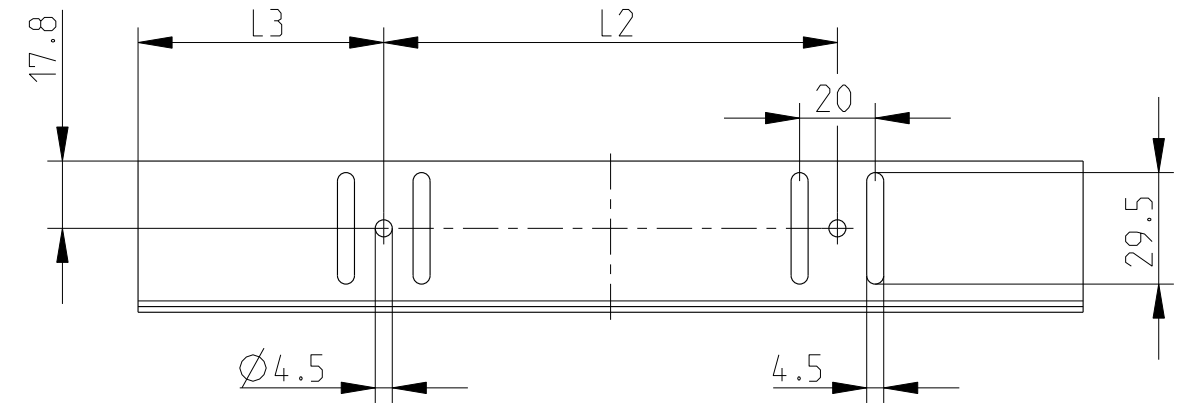


Ausführung/Implementation: A13749**RC53_01



Ausführung/Implementation: A13749**RC53_02/03



2)

Artikelnummer/ Part number: VE=2/Packs of 2	Zeichnungs.Nr/ Drawing.NO.: A13749**RC53_...	L1 (mm)	L2 (mm)	L3 (mm)
3751500	_01	130	-	-
3751510	_02	250	120	65
3751520	_03	370	240	65

1) Technische Änderungen vorbehalten/
Subject to change without notice

2) Standardprodukt: alle weiteren
Typen auf Anfrage/
Standard product:
all other types on request

Dieses Bauteil unterliegt den Reglementierungen der RoHS Richtlinie und deren Umsetzung im ElektroG.

This component is subject to the RoHS directive and its applications within the Electrical and Electronic Equipment Act (ElektroG).

	Toleranzen tolerances	Oberfläche surface	Maßstab/scale 1:2		1 Blätter sheets
			Stahl t=1.5		
Date 11.07.14			Gleitschiene/slide rail		1 Blatt sheet
Name Küster					
Prf.			HeiCase		1
01	HT0224	03.11.15	A1374901RC53_01-03		
Rev.	Rev no.	Date	Name		
HEITEC					

CAD

The reproduction, distribution and utilization of this document as well as the communication of its contents to others without explicit authorization is prohibited. Offenders will be held liable for the payment of damages. All rights reserved in the event of the grant of a patent, utility model or design.

Weitergabe sowie Vervielfältigung dieser Unterlage, Verwertung und Mitteilung ihres Inhalts ist nicht gestattet, soweit nicht ausdrücklich zugelassen. Zuwiderhandlungen verpflichten zu Schadensersatz. Alle Rechte vorbehalten, insbesondere fuer den Fall der Patenterteilung oder DM-Eintragung.