

1 2 3 4

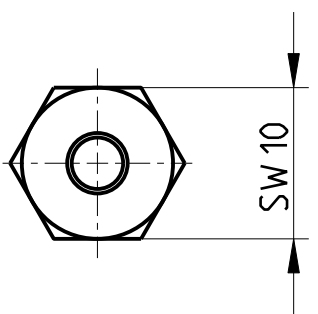
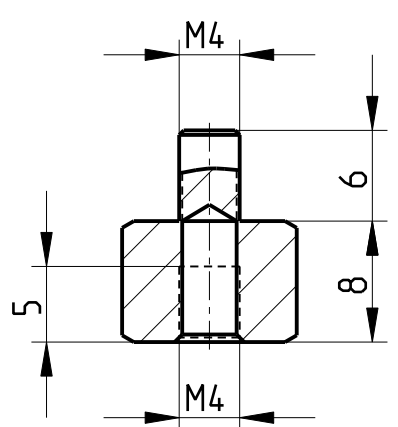
A

B

C

D

E



1) Technische Änderungen vorbehalten/
Subject to change without notice

Dieses Bauteil unterliegt den Reglementierungen der RoHS Richtlinie und deren Umsetzung im ElektroG.

This component is subject to the RoHS directive and its applications within the Electrical and Electronic Equipment Act (ElektroG).

CAD

		Toleranzen tolerances		Oberfläche surface		Maßstab/scale 2:1			
						Stahl verzinkt/steel zincked			
				Date	14.07.14	Abstandsbolzen/distance bolt für tiefenvers. Einbau for depth variable mounting			1
				Name	Küster				Blätter sheets
				Prf.					Blatt sheet
Rev.	Rev no.	Date	Name	HEITEC		A1488300R54			1

Weitergabe sowie Vervielfältigung dieser Unterlagen, Verwertung und Mitteilung ihres Inhalts nicht gestattet, soweit nicht ausdrücklich zugestanden. Zuwiderhandlungen verpflichten zu Schadensersatz. Alle Rechte vorbehalten, insbesondere fuer den Fall der Patenterteilung oder Gm-Eintragung.

The reproduction, distribution and utilization of this document as well as the communication of its contents to others without explicit authorization is prohibited. Offenders will be held liable for the payment of damages. All rights reserved in the event of the grant of a patent, utility model or design.