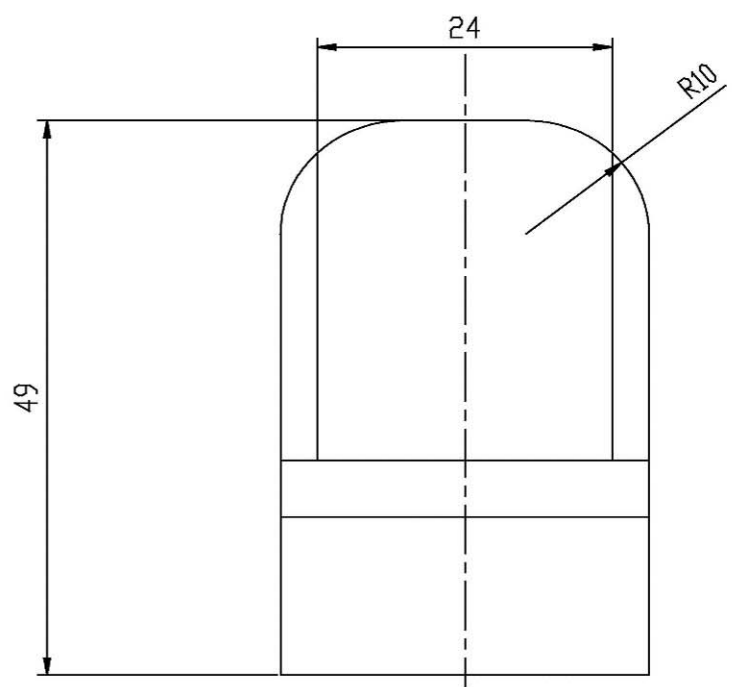
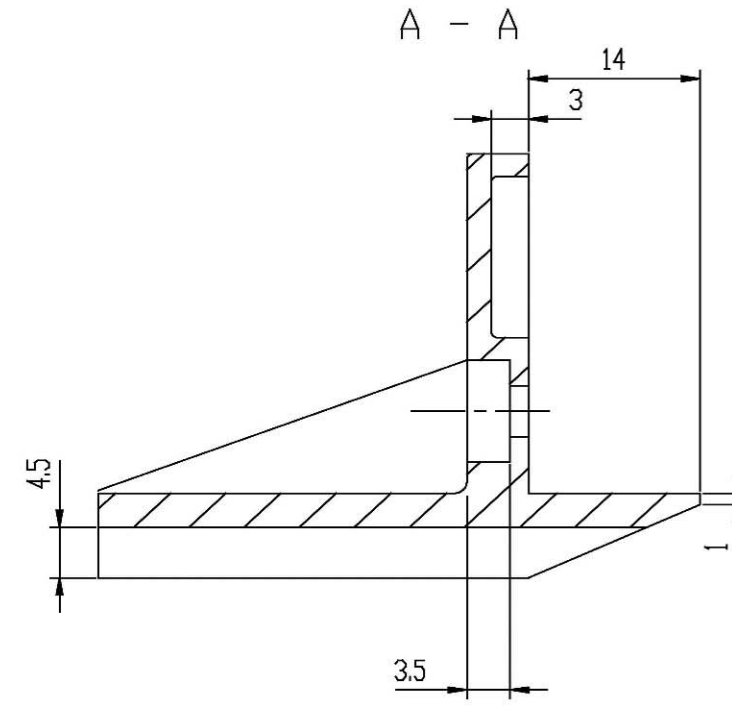
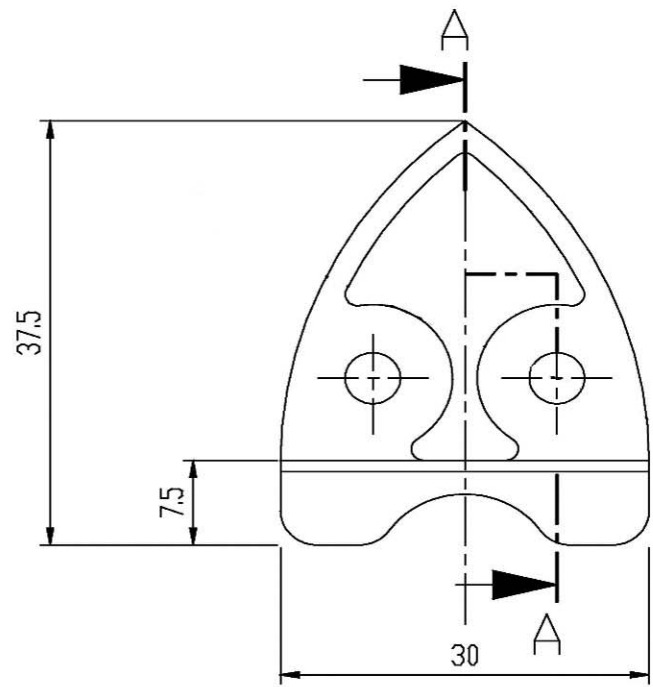


The reproduction, distribution and utilization of this document as well as the communication of its contents to others without explicit authorization is prohibited. Offenders will be held liable for the payment of damages. All rights reserved in the event of the grant of a patent, utility model or design.

Weitergabe sowie Vervielfältigung dieser Unterlage, Verwertung und Mitteilung ihres Inhalts ist nicht gestattet, soweit nicht ausdrücklich zugestanden. Zuwiderhandlungen verpflichten zu Schadensersatz. Alle Rechte vorbehalten, insbesondere fuer den Fall der Patenterteilung oder GM-Eintragung.



Zum vertikalen Aufstellen von Gehäusen.  
Nachträglich montierbar

**Material:**  
Kunststoff nach UL 94-V0,  
selbstverlöschend

- Dekorfarben:**
- 1** RAL 7030 (steingrau)
  - 2** RAL 5018 (türkisblau)
  - 3** RAL 5012 (lichtblau)

**Lieferumfang:**  
4 Towerfüße, Befestigungsmaterial.

For vertical siting of enclosures.  
May be retrofitted.

**Material:**  
Plastic to UL 94-V0,  
self-extinguishing

- Decorative colors:**
- 1** RAL 7030 (stone grey)
  - 2** RAL 5018 (turquoise)
  - 3** RAL 5012 (pale blue)

**Supply includes:**  
4 tower feet, assembly parts.

Dekorfarbe RAL	VE	Best.-Nr. RC
Decorative color RAL	Packs of	Order No. RC
5018	1 set	3751.850
5012	1 set	3751.852
7030	1 set	3751.854

1) Standardprodukt: alle weiteren Typen auf Anfrage  
Standard product: all other types on request

2) Technische Aenderungen vorbehalten  
Subject to change without notice

Dieses Bauteil unterliegt den Reglementierungen der RoHS Richtlinie und deren Umsetzung im ElektroG.

This component is subject to the RoHS directive and its applications within the Electrical and Electronic Equipment Act (ElektroG).

	Toleranzen tolerances		Oberfläche surface		Maßstab/scale	
		Date	01.07.14	Towerfüße Tower feet		1 Blätter sheets
		Name	Kör.			
		Prf.				
<b>04</b>	<b>HT0224</b>	<b>03.11.15</b>	<b>Kör.</b>	<b>HEITEC</b>		Blatt sheet
Rev.	Rev no.	Date	Name			
				A1562304RC53		<b>1</b>