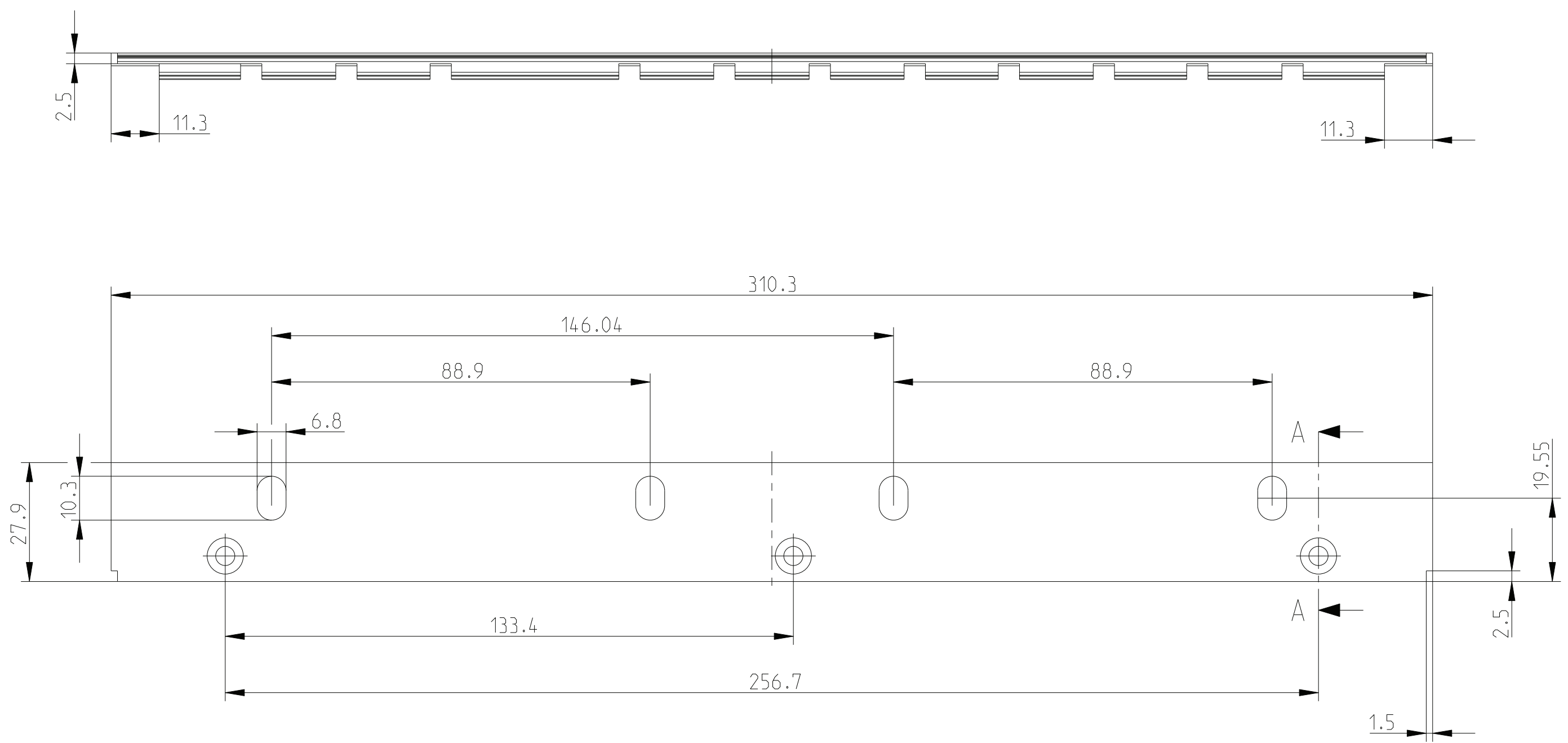
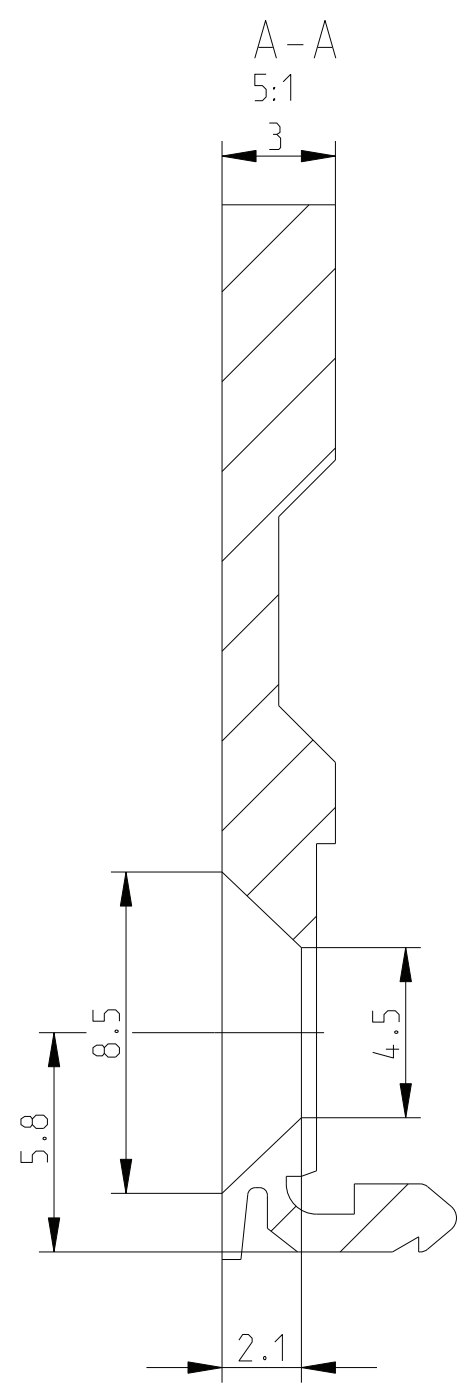


Weitergabe sowie Vervielfältigung dieser Unterlage, Verwertung und Mitteilung ihres Inhalts ist nicht gestattet, soweit nicht ausdrücklich zugestanden. Zuwiderhandlungen werden besonders im Fall der Patentierung oder GfL-Eintragung, strafrechtlich verfolgt.

The reproduction, distribution and utilization of this document as well as the communication of its contents to others without explicit authorization is prohibited. All rights reserved in the event of a patent, utility model or design.



2)	Artikelnummer: Part number VE=2/Packs of 2	3981240	Ausführung/ Version: "VM Flansch vorne 7HE ..." "VM Front flanges 7U ..."
	Zeichnungs.Nr.: Drawing-NO.:	A16315**VM52_107	rechts wie gezeichnet/ right as shown
		A16315**VM52_207	links spiegelbildlich/ left reversed image

- 1) matt gebeizt, farblos chromatiert
matt pickled, colorless chromated
 - 2) Standardprodukt:
alle weiteren Typen auf Anfrage
Standard product:
all other types on request
- Technische Änderungen vorbehalten
subject to change without notice

Dieses Bauteil unterliegt den Reglementierungen der RoHS Richtlinie und deren Umsetzung im ElektroG.
 This component is subject to the RoHS directive and its applications within the Electrical and Electronic Equipment Act (ElektroG).

		Toleranzen tolerances ---		Oberfläche surface 1)		Maßstab/scale 1:1		Gew.: 56.4g weight	
		Date 24.07.14		Name Küster		Aluminium		VM Flansch vorne 7HE R/L ohne Griffbohrung VM Front flange 7U R/L without handle hole A1631500VM52_107-207	
Rev.		Rev no.		Date		Name			

CAD