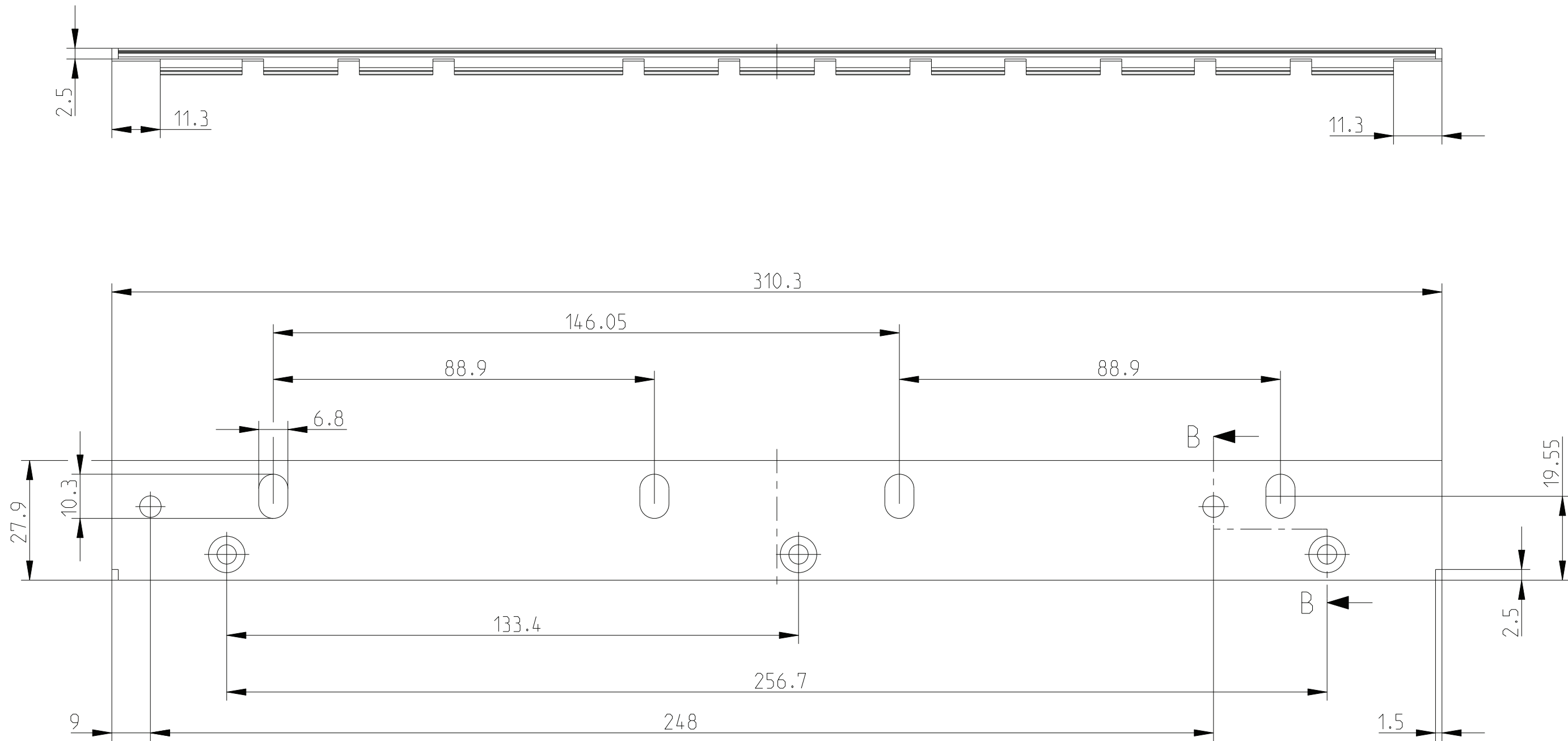
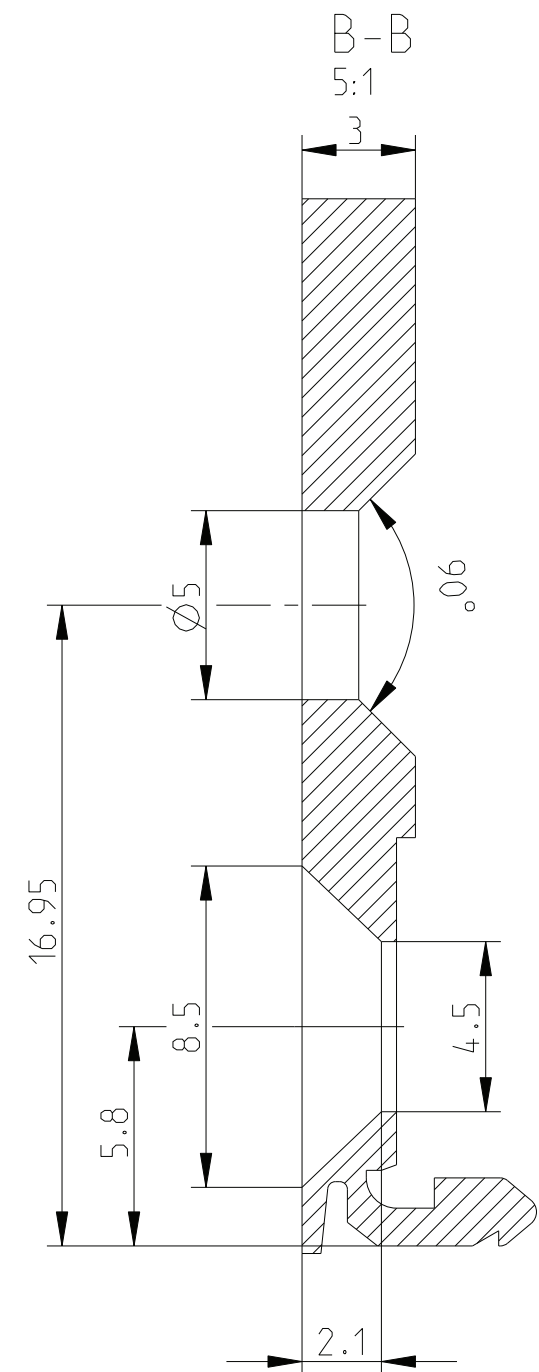


The reproduction, distribution and utilization of this document as well as the communication of its contents to others without explicit authorization is prohibited. All rights reserved in the event of the grant of a patent, utility model or design.



Artikelnummer: Part number VE=2/Packs of 2	Zeichnungs.Nr.: Drawing-NO.:	Ausführung/ Version: "VM Flansch vorne 7HE ..." "VM Front flanges 7U ..."
3981290	A16315**VM52_177	rechts wie gezeichnet/ right as shown
	A16315**VM52_277	links spiegelbildlich/ left reversed image

1) matt gebeizt, farblos chromatiert
matt pickled, colorless chromated

2) Standardprodukt:
alle weiteren Typen auf Anfrage
Standard product:
all other types on request

Technische Änderungen vorbehalten
subject to change without notice

		Toleranzen tolerances ---	Oberfläche surface 1)	Maßstab/scale 1:1	Gew.: 56.4g weight
		Date 24.07.14	Name Küster	Aluminium	
		Prf.		VM Flansch vorne 7HE R/L mit Griffbohrung	
		HEITEC		VM Front flange 7U R/L with handle hole	
Rev.	Rev no.	Date	Name	A1631500VM52_177-277	

Dieses Bauteil unterliegt den Reglementierungen der RoHS Richtlinie und deren Umsetzung im ElektroG.

This component is subject to the RoHS directive and its applications within the Electrical and Electronic Equipment Act (ElektroG).

CAD

1
Blätter
sheets
Blatt
sheet
1