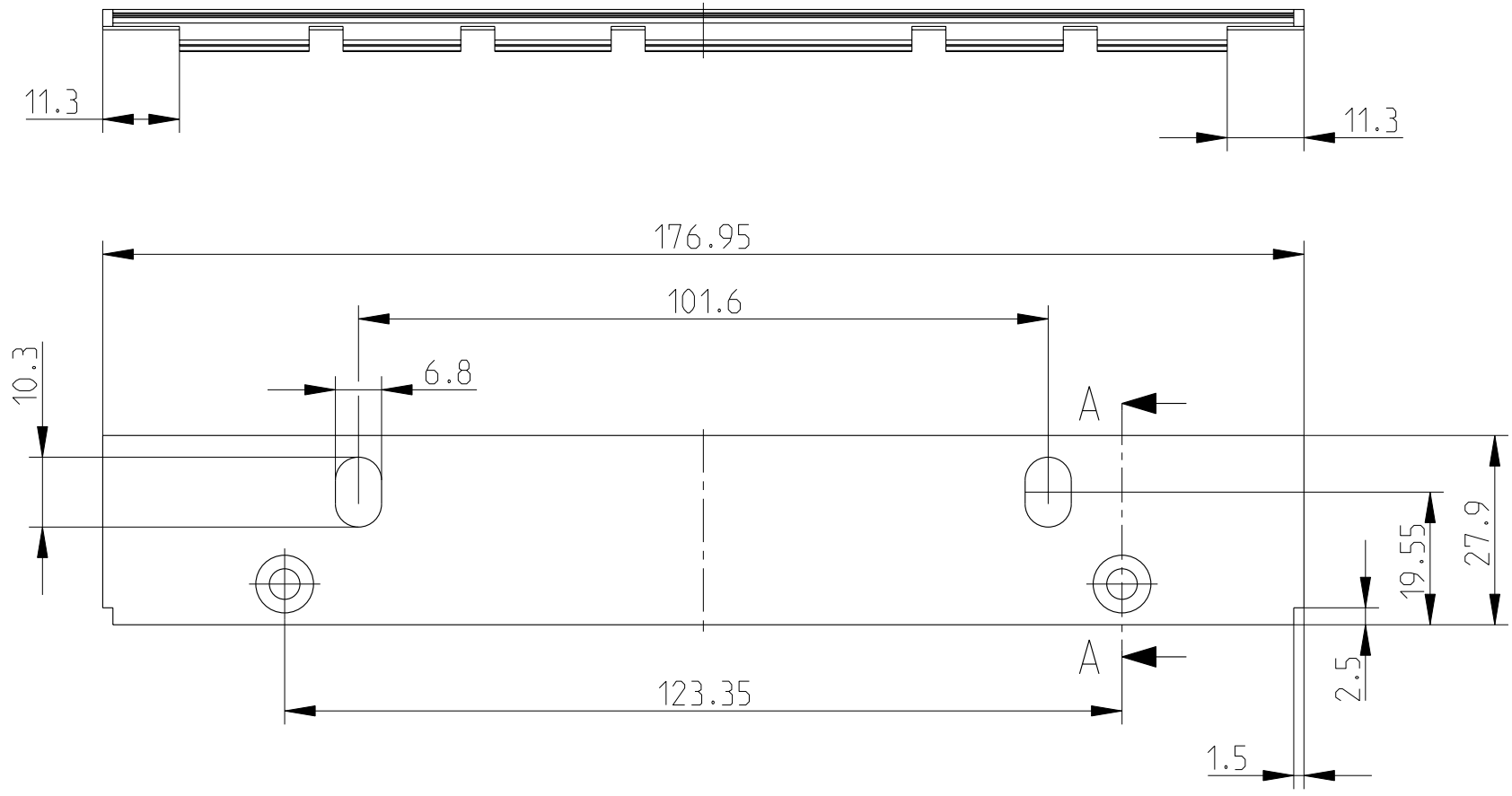
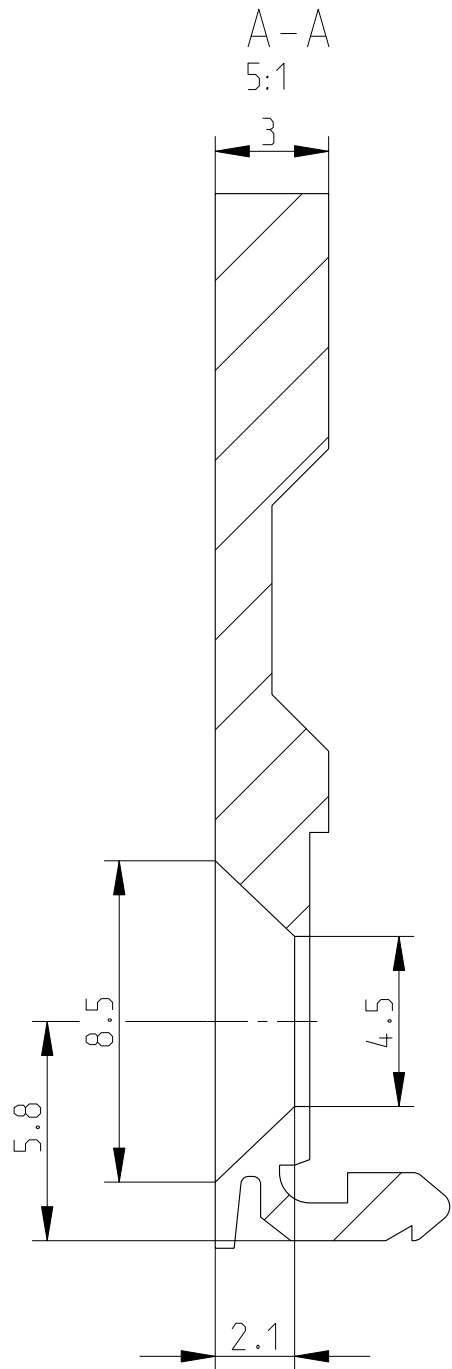


The reproduction, distribution and utilization of this document as well as the communication of its contents to others without explicit authorization is prohibited. Offenders will be held liable for the payment of damages. All rights reserved in the event of the grant of a patent, utility model or design.



- 1) matt gebeizt, farblos chromatiert
matt pickled, colorless chromated
- 2) Standardprodukt:
alle weiteren Typen auf Anfrage
Standard product:
all other types on request

Technische Änderungen vorbehalten
subject to change without notice

Artikelnummer: Part number VE=2/Packs of 2	Zeichnungs.Nr.: Drawing-NO.:	Ausführung/ Version: "VM Flansch vorne 4HE ..." "VM Front flanges 4U ..."
2) 3981220	A16315**VM53_104	rechts wie gezeichnet/ right as shown
	A16315**VM53_204	links spiegelbildlich/ left reversed image

Dieses Bauteil unterliegt den Reglementierungen der RoHS Richtlinie und deren Umsetzung im ElektroG.
This component is subject to the RoHS directive and its applications within the Electrical and Electronic Equipment Act (ElektroG).

	Toleranzen tolerances ---	Oberfläche surface 1)	Maßstab/scale 1:1	Gew.: 32g weight
			Aluminium	
Rev.	Rev no.	Date	Name	VM Flansch vorne 4HE R/L ohne Griffbohrung/ VM Front flanges 4U R/L without handle hole
		23.07.14	Küster	
HEITEC				1 Blätter sheets
				Blatt sheet 1
				A1631500VM53_104-204

CAD