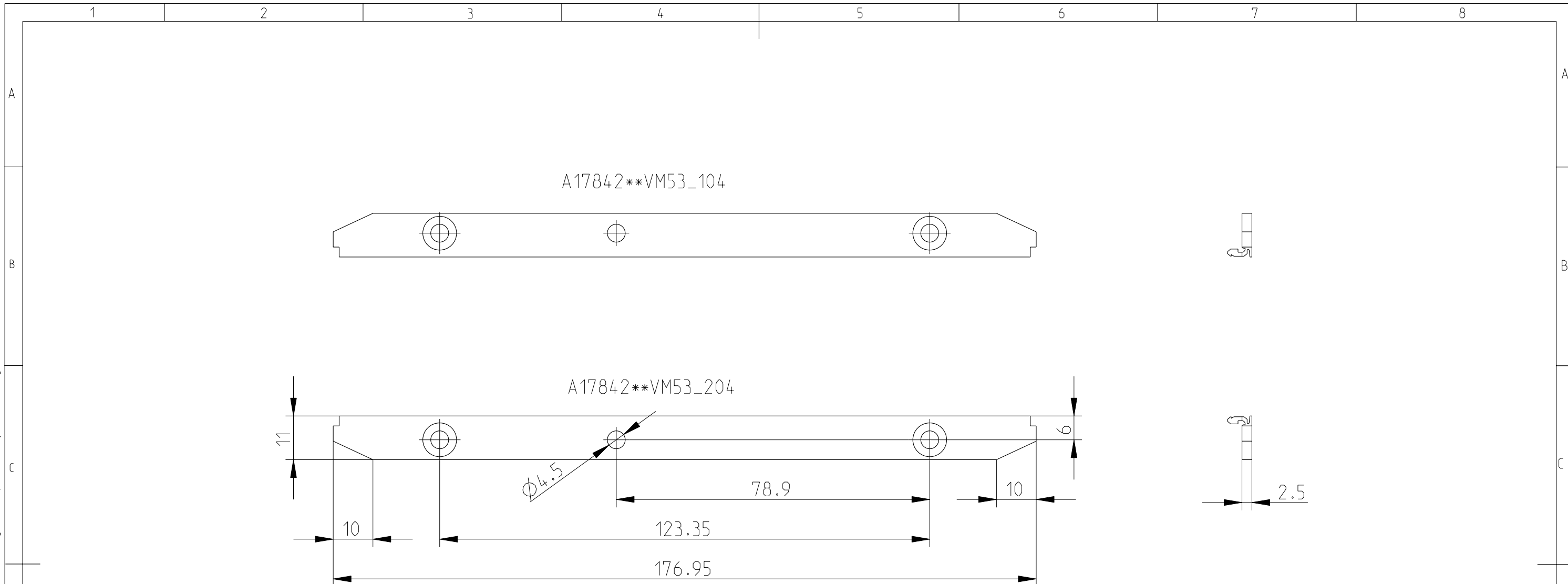


The reproduction, distribution and utilization of this document as well as the communication of its contents to others without explicit authorization is prohibited. Offenders will be held liable for the payment of damages. All rights reserved in the event of the grant of a patent, utility model or design.

Weitergabe sowie Vervielfältigung dieser Unterlage, Verwertung und Mitteilung ihres Inhalts ist nicht gestattet, soweit nicht ausdrücklich zugelassen. Zuwiderhandlungen verpflichten zu Schadensersatz. Alle Rechte vorbehalten, insbesondere fuer den Fall der Patenterteilung oder DM-Eintragung.



1) Standardprodukt:
 alle weiteren Typen auf Anfrage
 Standard product:
 all other types on request

Technische Änderungen vorbehalten
 subject to change without notice

Oberfläche/Surface:
 lackiert/laquered RAL 7035

Artikelnummer: Part number VE=2/Packs of 2	Zeichnungs.Nr.: Drawing-NO.:	Ausführung/ Version: "VM Eckblende f Aufstellbügel 4HE ..." "VM Corner trim for support stand 4U ..."
1) 3981500	A17842**VM53_104	rechts wie gezeichnet/right as shown
	A17842**VM53_204	links spiegelbildlich/left reversed image

Dieses Bauteil unterliegt den Reglementierungen der RoHS Richtlinie und deren Umsetzung im ElektroG.

This component is subject to the RoHS directive and its applications within the Electrical and Electronic Equipment Act (ElektroG).

	Toleranzen tolerances ---	Oberfläche surface ---	Maßstab/scale 1:1 Aluminium	1 Blätter sheets
	Rev.	Rev no.	Date	
Date			Name	Küster
Prf.			HEITEC	
Date				
Date			VM Eckblende 4HE R/L für Aufstellbügel	
Date			VM Corner trim 6U R/L for support stand	
Date			A1784200VM53_104-204	
Date			1 Blatt sheet	

CAD