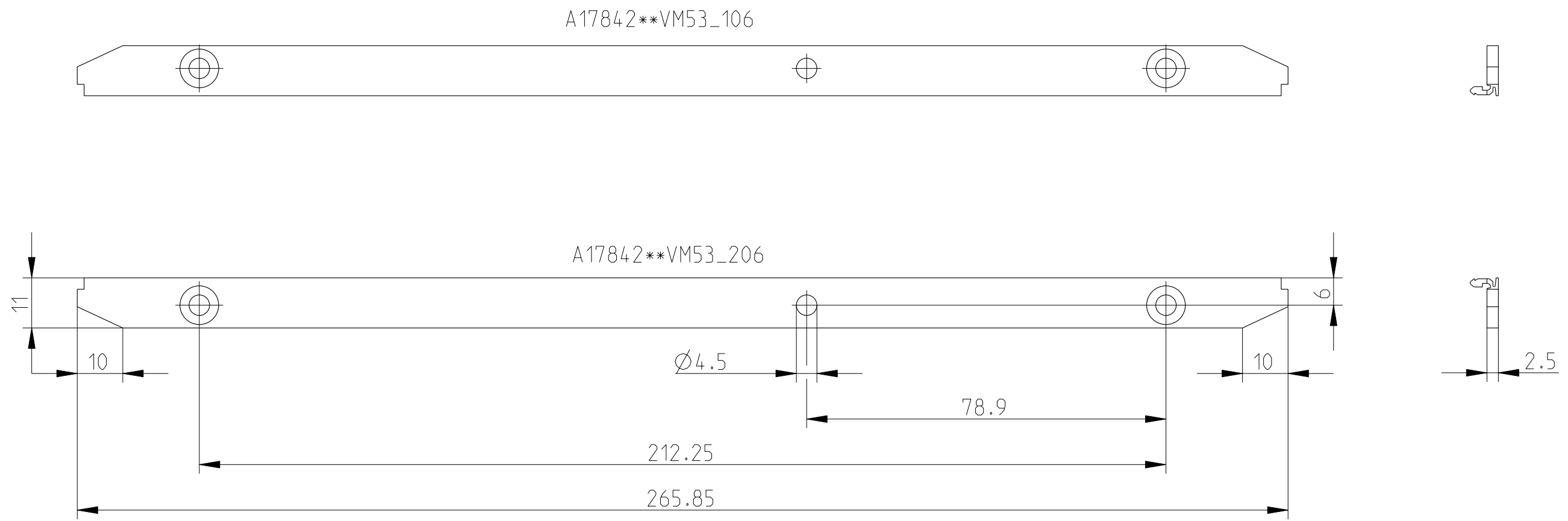


The reproduction, distribution and utilization of this document as well as the communication of its contents to others without explicit authorization is prohibited. Offenders will be held liable for the payment of damages. All rights reserved in the event of the grant of a patent, utility model or design.



1) Standardprodukt:
 alle weiteren Typen auf Anfrage
 Standard product:
 all other types on request
 Technische Änderungen vorbehalten
 subject to change without notice

Oberfläche/Surface:
 lackiert/laquered RAL 7035

Artikelnummer: Part number VE=2/Packs of 2	Zeichnungs.Nr.: Drawing-NO.:	Ausführung/ Version: "VM Eckblende f Aufstellbügel 6HE ..." "VM Corner trim for support stand 6U ..."
1) 3981510	A17842**VM53_106	rechts wie gezeichnet/right as shown
	A17842**VM53_206	links spiegelbildlich/left reversed image

	Toleranzen tolerances ---	Oberfläche surface 1)	Maßstab/scale 1:1	1 Blätter sheets
			Aluminium	
		Date 24.07.14	VM Eckblende 6HE R/L für Aufstellbügel VM Corner trim 6U R/L for support stand	1 Blatt sheet
		Name Küster		
		Prf.	HEITEC	A1784200VM53_106-206
Rev.	Rev no.	Date		
				1

Dieses Bauteil unterliegt den Reglementierungen der RoHS Richtlinie und deren Umsetzung im ElektroG.

This component is subject to the RoHS directive and its applications within the Electrical and Electronic Equipment Act (ElektroG).

CAD

Weitergabe sowie Vervielfältigung dieser Unterlage, Verwertung und Mitteilung ihres Inhalts ist nicht gestattet, soweit nicht ausdrücklich zugelassen. Zuwiderhandlungen verpflichten zu Schadensersatz. Alle Rechte vorbehalten, insbesondere fuer den Fall der Patenterteilung oder GKE-Eintragung.