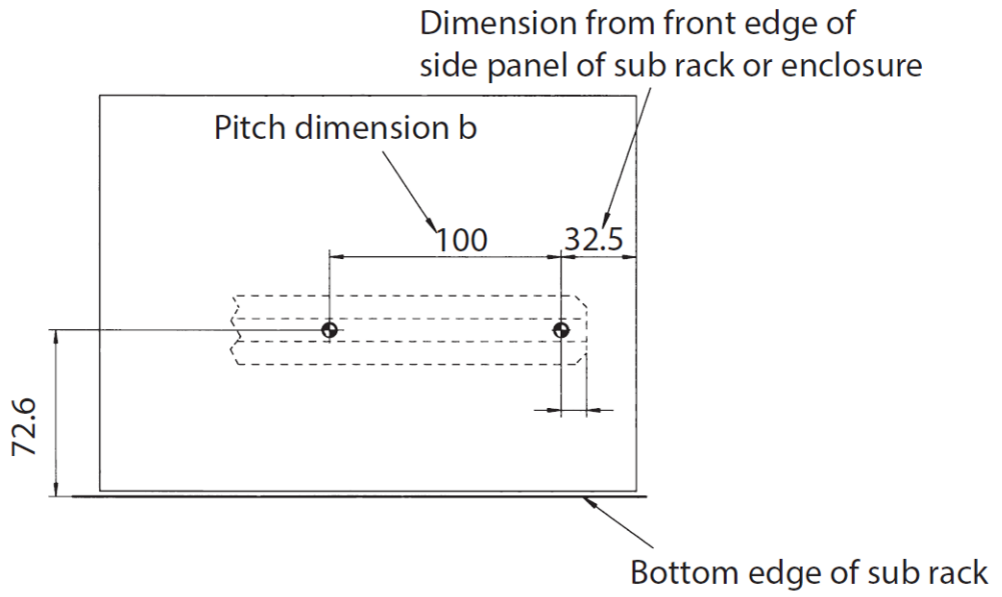
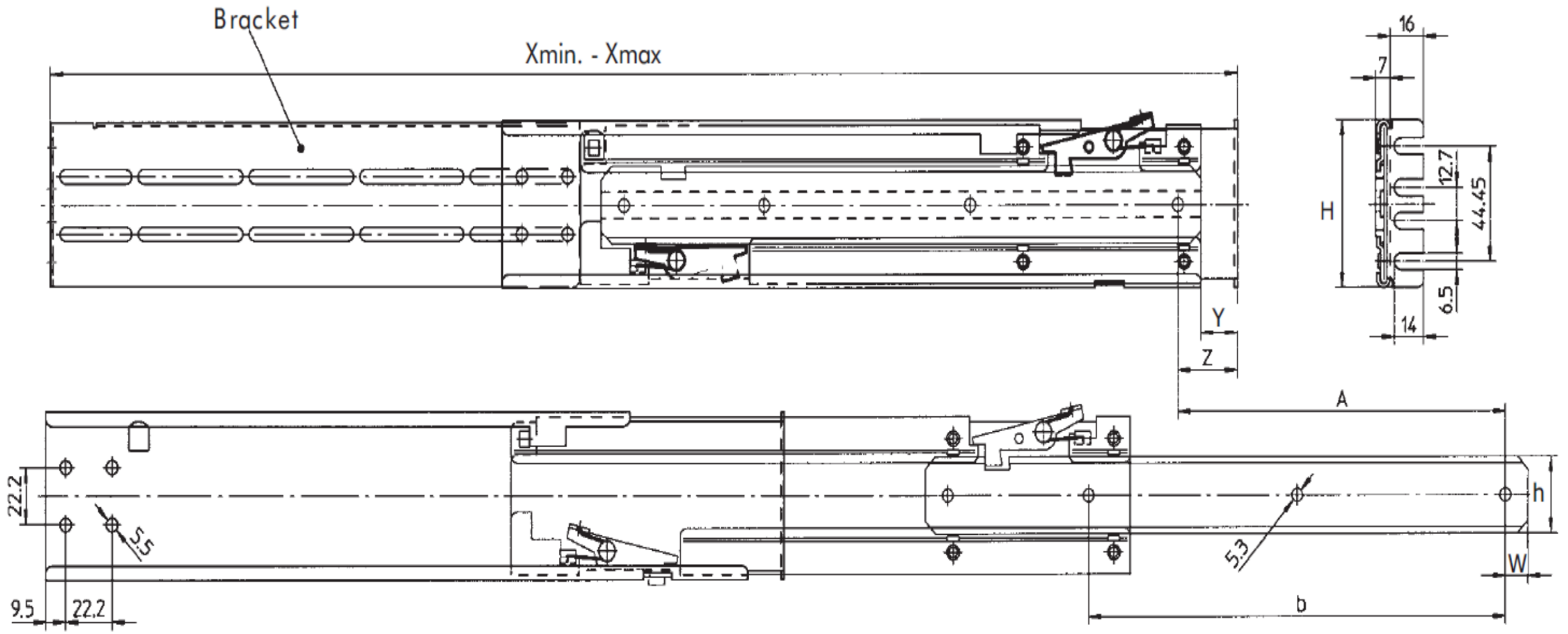


The reproduction, distribution and utilization of this document as well as the communication of its contents to others without explicit authorization is prohibited. Offenders will be held liable for the payment of damages. All rights reserved in the event of the grant of a patent, utility model or design.



Artikel/part	b	h	H	A	Z	Y	W	X min.	X max.
3659.180	3 x 100	30	65	511.2	32.2	17.5	11	463	681.8
3659.190	4 x 100	30	65	596.4	31.8	17.5	11	564.6	783.4
	5 x 100	30	65	719.6	28.4	11	11	666.2	885

	Toleranzen tolerances		Oberfläche surface		Maßstab/scale	
					Stahlblech / steel	
		Date	16.06.14		Teleskopschiene Slide rail	
		Name	Kör.			
		Prf.			<b>HEITEC</b> A2566101RP23	
01	HT0224	03.11.15	Kör.			
Rev.	Rev no.	Date	Name		<b>1</b> Blätter sheets Blatt sheet <b>1</b>	

**1) Technische Aenderungen vorbehalten**  
**Subject to change without notice**

Dieses Bauteil unterliegt den Reglementierungen der RoHS Richtlinie und deren Umsetzung im ElektroG.

This component is subject to the RoHS directive and its applications within the Electrical and Electronic Equipment Act (ElektroG).

Weitergabe sowie Vervielfältigung dieser Unterlage, Verwertung und Mitteilung ihres Inhalts ist nicht gestattet, soweit nicht ausdrücklich zugelassen. Zuwiderhandlungen verpflichten zu Schadensersatz. Alle Rechte vorbehalten, insbesondere über den Fall der Patentierung oder Ue-Eintragung.