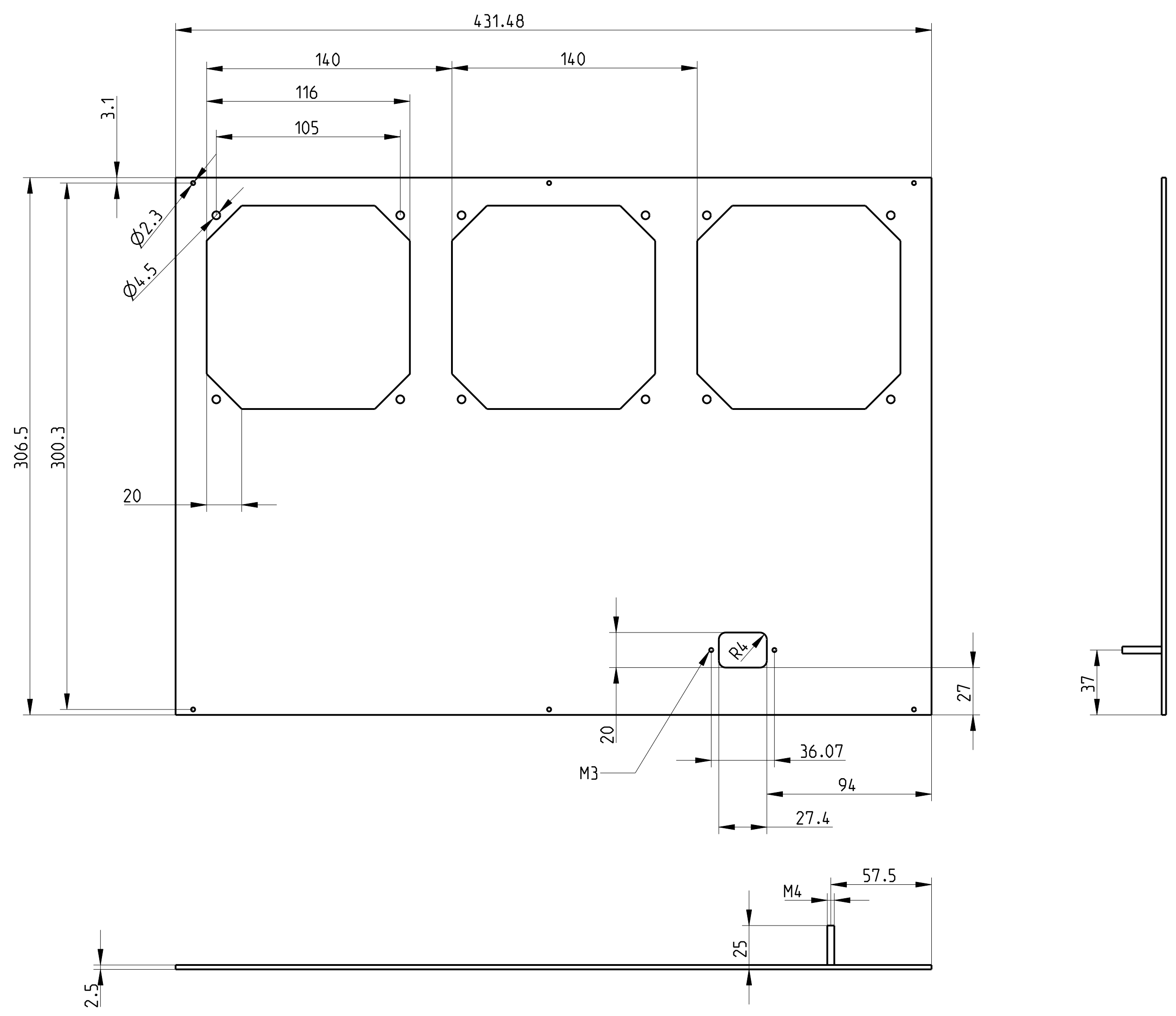


Weitergabe sowie Vervielfältigung dieser Unterlagen, Verwertung und Mitteilung ihres Inhalts ist nicht gestattet, soweit nicht ausdrücklich zugestanden. Zuwiderhandlungen werden strafrechtlich verfolgt. Alle Rechte vorbehalten.

The reproduction, distribution and utilization of this document as well as the communication of its contents to others without explicit authorization is prohibited. All rights reserved in the event of a patent, utility model or design.



Artikel / part no: 3684842 ²⁾
 Material: Aluminium, Oberfläche eloxiert
 material: aluminium; clear anodized

- 1) Frontsystem gemäß IEC 69297-3-101
Front panel according IEC 69297-3-101
- 2) Standardprodukt: alle weiteren Typen auf Anfrage
Standard product: all other types on request
- 3) Technische Änderungen vorbehalten
Subject to change without notice

Dieses Bauteil unterliegt den Reglementierungen der RoHS Richtlinie und deren Umsetzung im ElektroG.
 This component is subject to the RoHS directive and its applications within the Electrical and Electronic Equipment Act (ElektroG).

		Toleranzen tolerances		Oberfläche surface		Maßstab/scale	
		Date	08.07.14	Frontplatte 7HE 85TE mit Lüfterausschnitt face plate 7U 85HP with fan cut out		1 Blätter sheets Blatt sheet 1	
Name	Kör.	HEITEC					
Rev.	Rev no.	Date	Name	D1484200RP52			

CAD