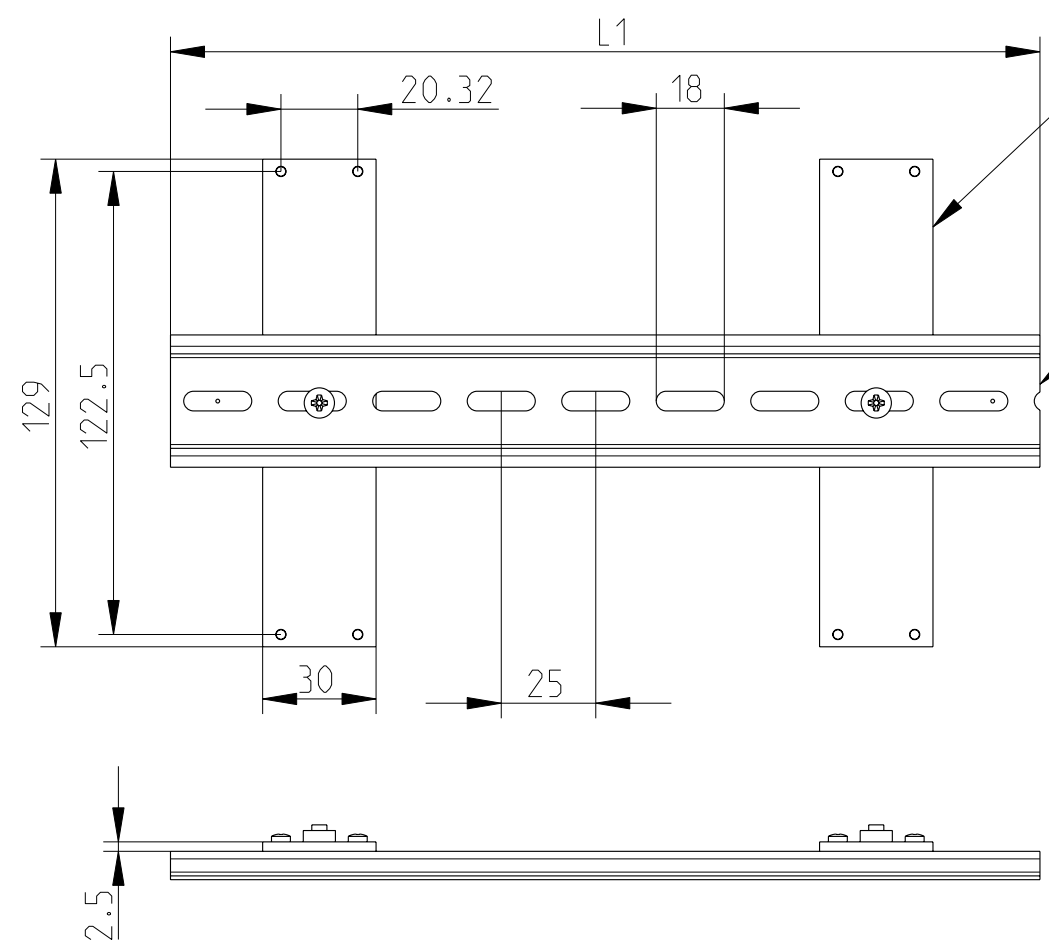


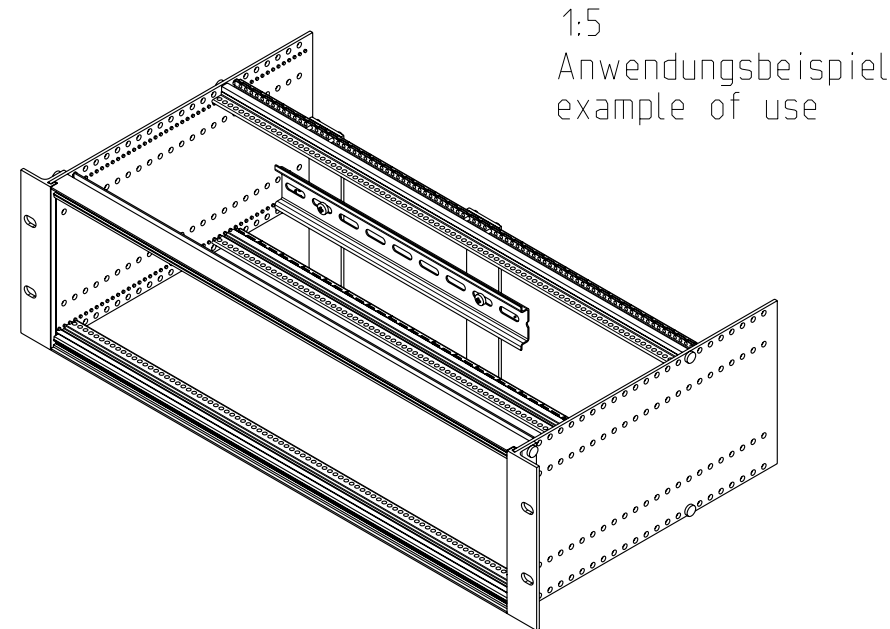
The reproduction, distribution and utilization of this document as well as the communication of its contents to others without explicit authorization is prohibited. Offenders will be held liable for the payment of damages. All rights reserved in the event of the grant of a patent, utility model or design.

Weitergabe sowie Vervielfältigung dieser Unterlage, Verwertung und Mitteilung ihres Inhalts ist nicht gestattet, soweit nicht ausdrücklich zugelassen. Zuwiderhandlungen verpflichten zu Schadensersatz. Alle Rechte vorbehalten, insbesondere fuer den Fall der Patenterteilung oder DM-Eintragung.



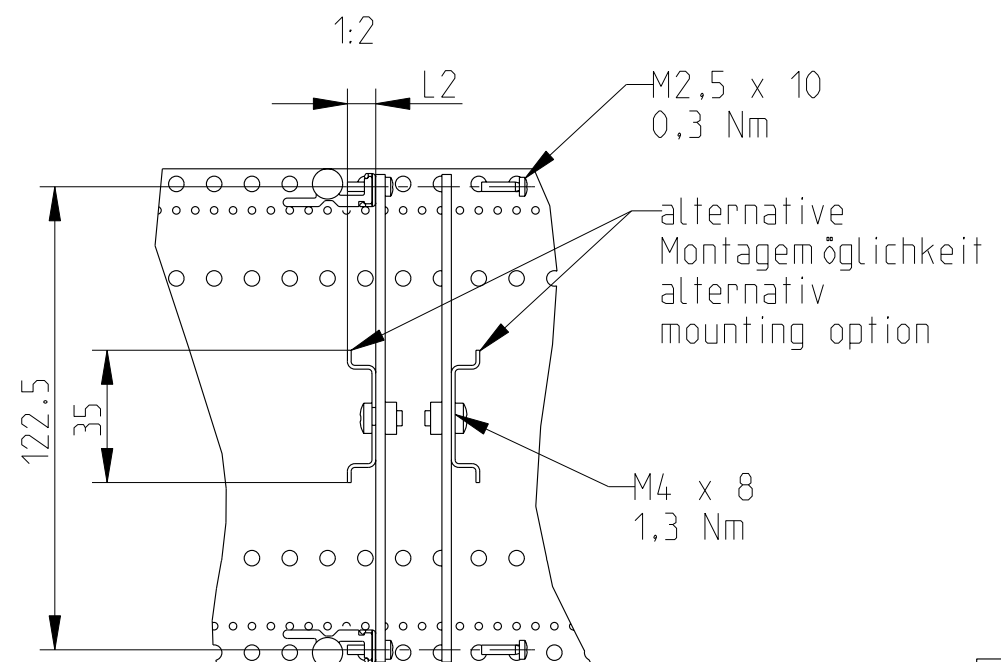
Aluminium
ohne Oberfläche
aluminium
without surface treatment

Stahl verzinkt
zinc plated steel



1:5
Anwendungsbeispiel
example of use

Zeichn.-Nr.: Draw.-No.: HT0082100RV53	Artikel-Nr. Part-No.	Bezeichnung description	L1	L2
_110	9918814	KIT Hutschienenhalter 3HE HS 35x7.5 100mm	100	7.5
_120	9918815	KIT Hutschienenhalter 3HE HS 35x7.5 200mm	200	7.5
_130	9918816	KIT Hutschienenhalter 3HE HS 35x7.5 300mm	300	7.5
_140	9918817	KIT Hutschienenhalter 3HE HS 35x7.5 400mm	400	7.5
_210	9918818	KIT Hutschienenhalter 3HE HS 35x15 100mm	100	15
_220	9918819	KIT Hutschienenhalter 3HE HS 35x15 200mm	200	15
_230	9918820	KIT Hutschienenhalter 3HE HS 35x15 300mm	300	15
_240	9918821	KIT Hutschienenhalter 3HE HS 35x15 400mm	400	15



M2,5 x 10
0,3 Nm

alternative
Montagemöglichkeit
alternativ
mounting option

M4 x 8
1,3 Nm

Dieses Bauteil unterliegt den Reglementierungen der RoHS Richtlinie und deren Umsetzung im ElektroG.

This component is subject to the RoHS directive and its applications within the Electrical and Electronic Equipment Act (ElektroG).

		Toleranzen tolerances DIN ISO 2768 mK	Oberfläche surface ---	Maßstab/scale 1:2	Kit Hutschienenhalter	1 Blätter sheets
Date 21.11.13	Name Kör.	HEITEC		HT0082100RV53_110-240		
Rev.	Rev no.	Date	Name	1 Blatt sheet		

CAD