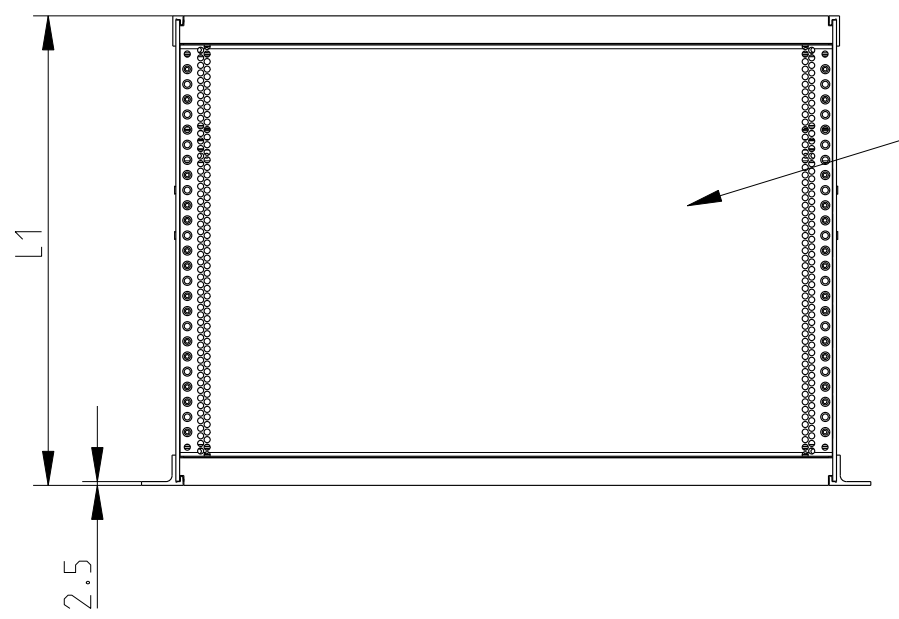
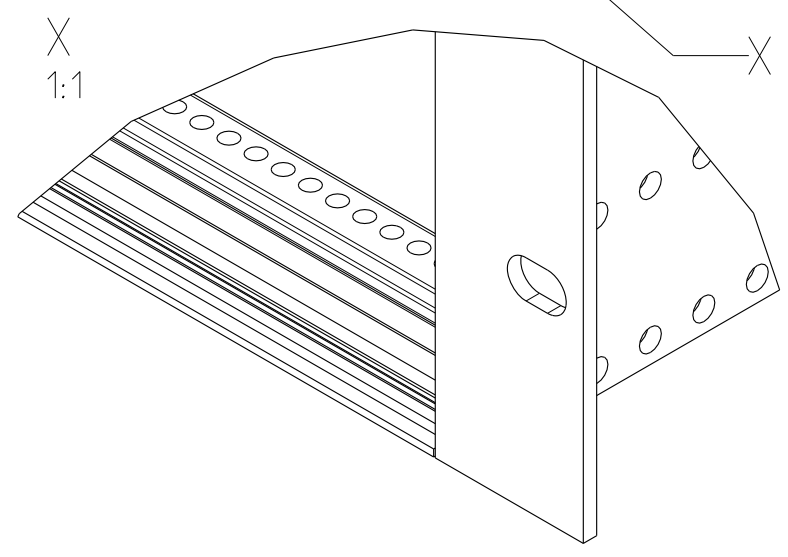
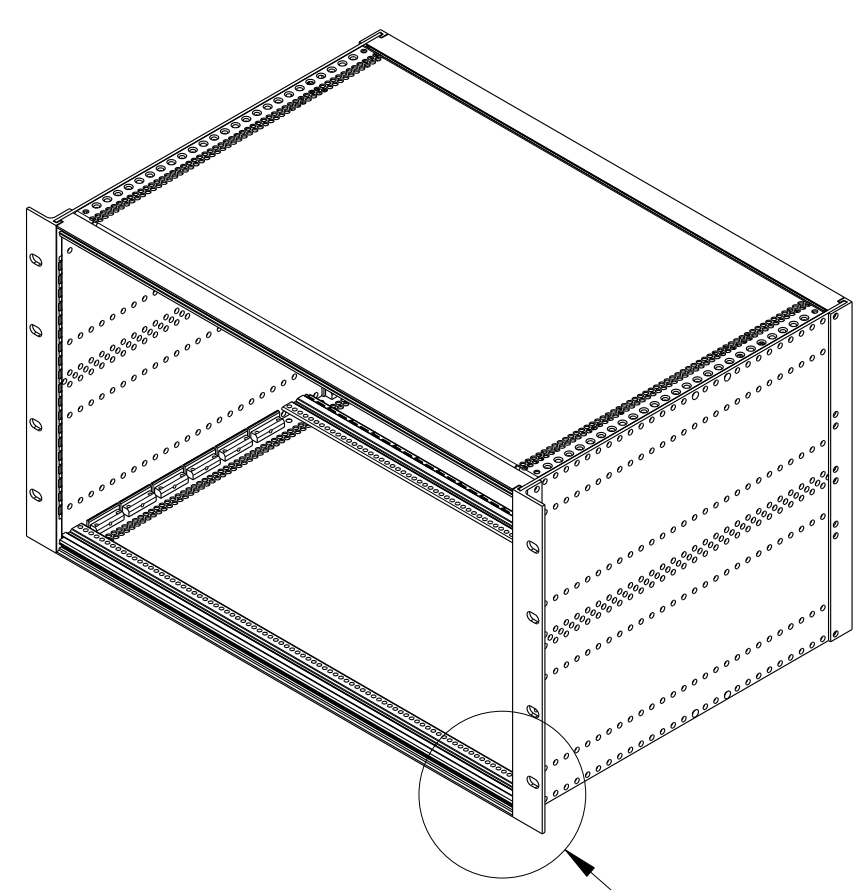


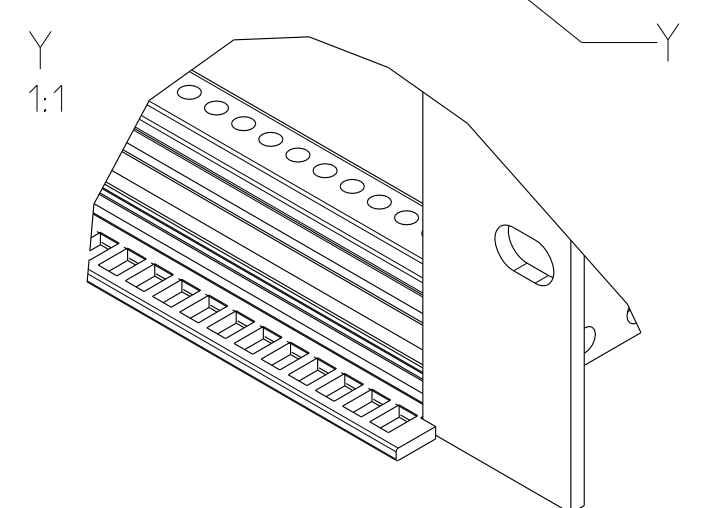
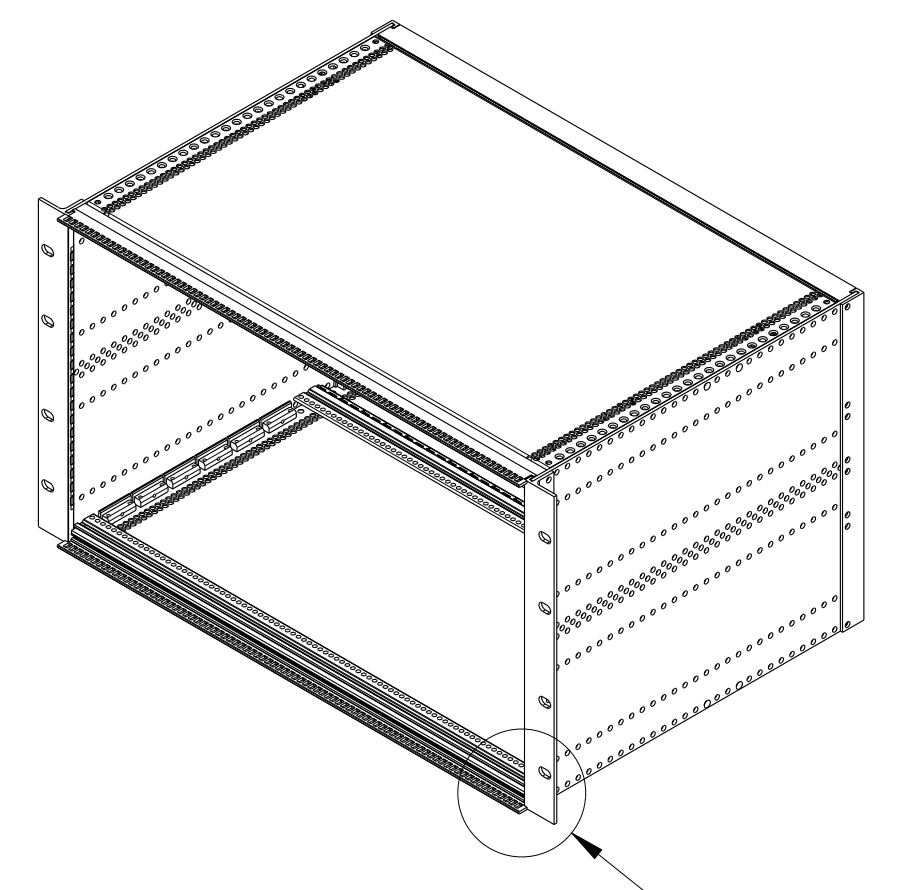
Verbindungsschienen für Busplattenmontage  
horizontal rails for backplane



EMV Deck- und Bodenblech  
EMC top and bottom cover



Ausführung 1:  
vordere Verbindungsschienen Standard  
Type 1:  
front horizontal rails standard



Ausführung 2:  
vordere Verbindungsschienen mit Dach für Einaushebegriffe gem. IEC 60297-3-102  
Type 2:  
front horizontal rails with extension for extractor handle according IEC 60297-3-102

2)

Ausf.1 / type1	Ausf.2 / type2	L1
Artikel Nr./part no.	Artikel Nr./part no.	
3684.156	3684.169	250,5
3684.157	3684.170	290,5
3685.242	3685.244	310,5
3684.158	3684.171	350,5
3684.159	3684.172	410,5
3684.160	3684.173	470,5
3684.161	3684.174	530,5

- 1) matt gebeizt, farblos chromatiert  
clear chromated
- 2) Standardprodukt: alle weiteren Typen auf Anfrage  
Standard product: all other types on request
- 3) Technische Aenderungen vorbehalten  
Subject to change without notice

Dieses Bauteil unterliegt den Reglementierungen der RoHS Richtlinie und deren Umsetzung im ElektroG.

This component is subject to the RoHS directive and its applications within the Electrical and Electronic Equipment Act (ElektroG).

	Toleranzen tolerances	Oberfläche surface 1)	Maßstab/scale 1:5	1 Blätter sheets Blatt sheet 1
		Date 20.02.14 Name Kär. Prf.	Aluminium	
01 Rev.	HT0224 Rev no.	03.11.15 Date	Kär. Name	HeiPac Vario EMV 6HE HeiPac Vario EMC 6HE Baugruppenträger für Busplatine subrack for backplane HT0090101RMS2
<b>HEITEC</b>				

Weitergabe sowie Vervielfältigung dieser Unterlagen, Verwertung und Mitteilung ihres Inhalts ist nicht gestattet, soweit nicht ausdrücklich zugestanden. Zuwiderhandlungen werden strafrechtlich verfolgt. Alle Rechte vorbehalten.

The reproduction, distribution and utilization of this document as well as the communication of its contents to others without explicit authorization is prohibited. All rights reserved in the event of the grant of a patent, utility model or design.

CAD