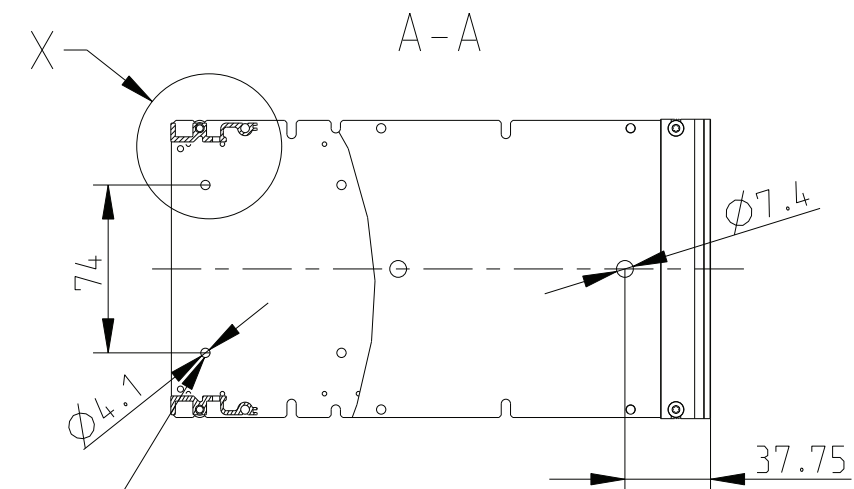
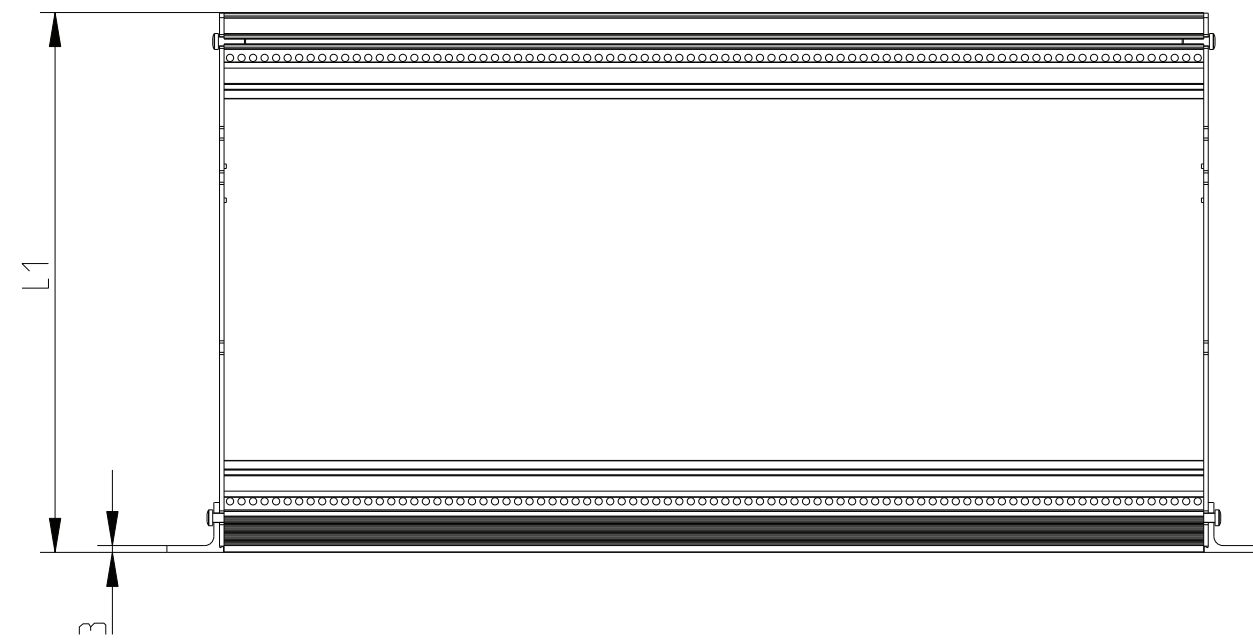


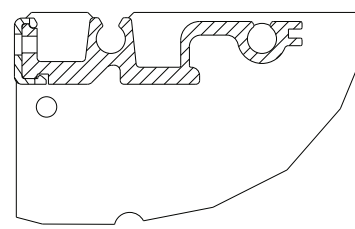
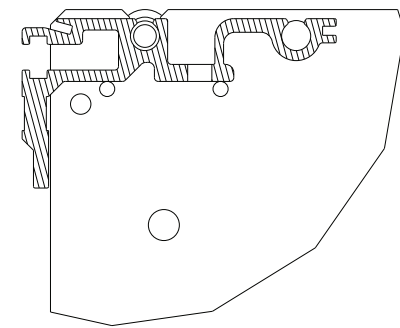
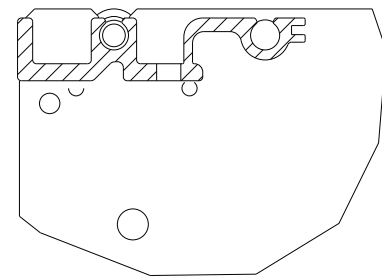
abgebildete Ausführung 3634110 beispielhaft
type 3634110 for example



Befestigung für optionalen
Hutschienenadapter
Mounting holes for
optional DIN rail kit



X
1:1



Ausführung 1:
hintere Verbindungsschienen
für kontaktierte Busplattenmontage

Ausführung 2:
hintere Verbindungsschienen
für Einzelsteckverbinder

Ausführung 3:
hintere Verbindungsschienen
für isolierte Busplattenmontage

Type 1:
rear horizontal rails
for contacted backplane

Type 2:
rear horizontal rails
for single connector

Type 2:
rear horizontal rails
for isolated backplane

Ausf.1 / Type 1	Ausf.2 / Type 2	Ausf.3 / Type 3	L1
Artikel-Nr./part no.	Artikel-Nr./part no.	Artikel-Nr./part no.	
3634100	3634150	3634101	178
3634110	3634160	3634111	238
3634120	3634170		298
3634130			358
3634140			418

1) Aluminium blank, Flansche eloxiert
aluminium unplated, flanges anodized

2) Standardprodukt: alle weiteren
Typen auf Anfrage
Standard product:
all other types on request

Technische Änderungen vorbehalten
Subject to change without notice

Dieses Bauteil unterliegt den Reglementierungen der RoHS Richtlinie
und deren Umsetzung im ElektroG.

This component is subject to the RoHS directive and its applications
within the Electrical and Electronic Equipment Act (ElektroG).

	Toleranzen tolerances	Oberfläche surface 1)	Maßstab/scale 1:5	1 Blätter sheets
			Aluminium	
		Date 20.02.14	HeiPac EASY 3HE Baugruppenträger / subrack	1 Blatt sheet
		Name Kör.		
01	HT0256	29.07.16	Frö.	HEITEC
Rev.	Rev no.	Date	Name	

Weitergabe sowie Vervielfältigung dieser Unterlagen, Verwertung und Mitteilung ihres Inhalts ist ohne schriftliche Genehmigung der HEITEC AG ausdrücklich untersagt. Alle Rechte vorbehalten.

CAD