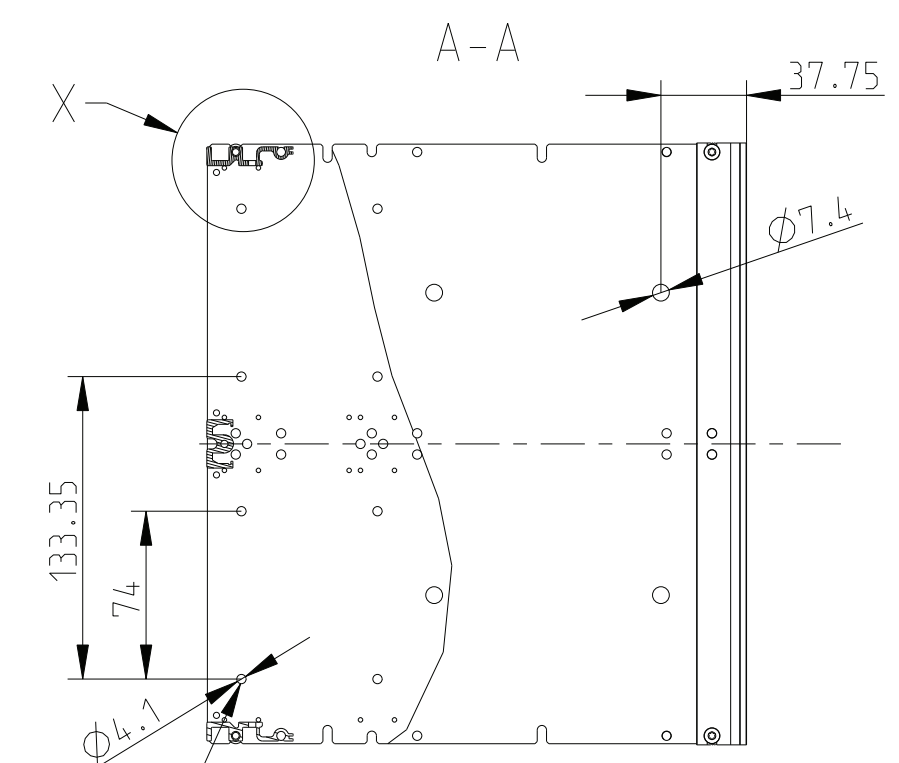
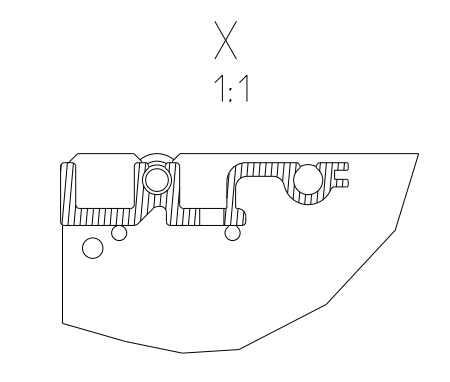
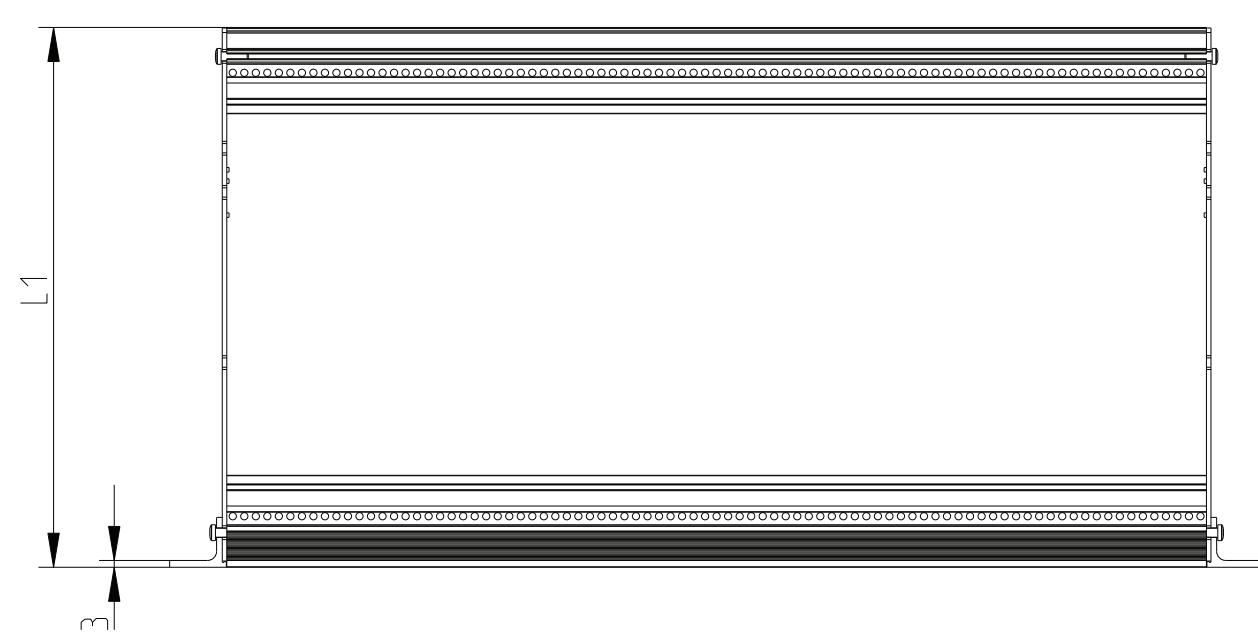


Befestigungsbohrung für Griff  
Mounting holes for handle

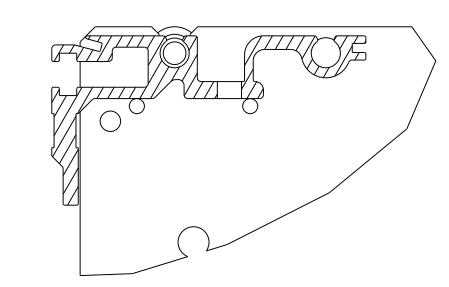
abgebildete Ausführung 3634190 beispielhaft  
type 3634190 for example



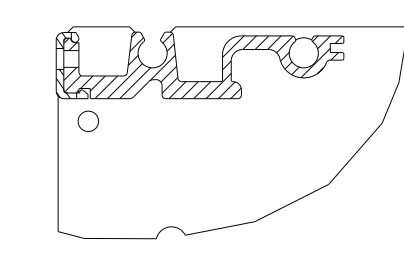
Befestigung für optionalen Hutschienenadapter  
Mounting holes for optional DIN rail kit



Ausführung 1:  
hintere Verbindungsschienen für kontaktierte Busplattenmontage  
Type 1:  
rear horizontal rails for contacted backplane



Ausführung 2:  
hintere Verbindungsschienen für Einzelsteckverbinder  
Type 2:  
rear horizontal rails for single connector



Ausführung 3:  
hintere Verbindungsschienen für isolierte Busplattenmontage  
Type 2:  
rear horizontal rails for isolated backplane

Ausf.1 / Type 1	Ausf.2 / Type 2	Ausf.3 / Type 3	L1
Artikel-Nr./part no. 3634180	Artikel-Nr./part no. 3634230	Artikel-Nr./part no. 3634181	178
3634190	3634240	3634191	238
3634200	3634250		298
3634210		3634211	358
3634220			418

- 1) Aluminium blank, Flansche eloxiert  
aluminium unplated, flanges anodized
- 2) Standardprodukt: alle weiteren Typen auf Anfrage  
Standard product: all other types on request

The reproduction, distribution and utilization of this document as well as the communication of its contents to others without explicit authorization is prohibited. All rights reserved in the event of a patent, utility model or design.

Technische Änderungen vorbehalten  
Subject to change without notice

Dieses Bauteil unterliegt den Reglementierungen der RoHS Richtlinie und deren Umsetzung im ElektroG.

This component is subject to the RoHS directive and its applications within the Electrical and Electronic Equipment Act (ElektroG).

	Toleranzen tolerances	Oberfläche surface 1)	Maßstab/scale 1:5		Aluminium HeiPac EASY 6HE Baugruppenträger / subrack HT0090301RM52	1 Blätter sheets Blatt sheet 1
			Date 20.02.14	Name Kör.		
01	HT0256	29.07.16	Frö.	<b>HEITEC</b>		
Rev.	Rev no.	Date	Name			

CAD