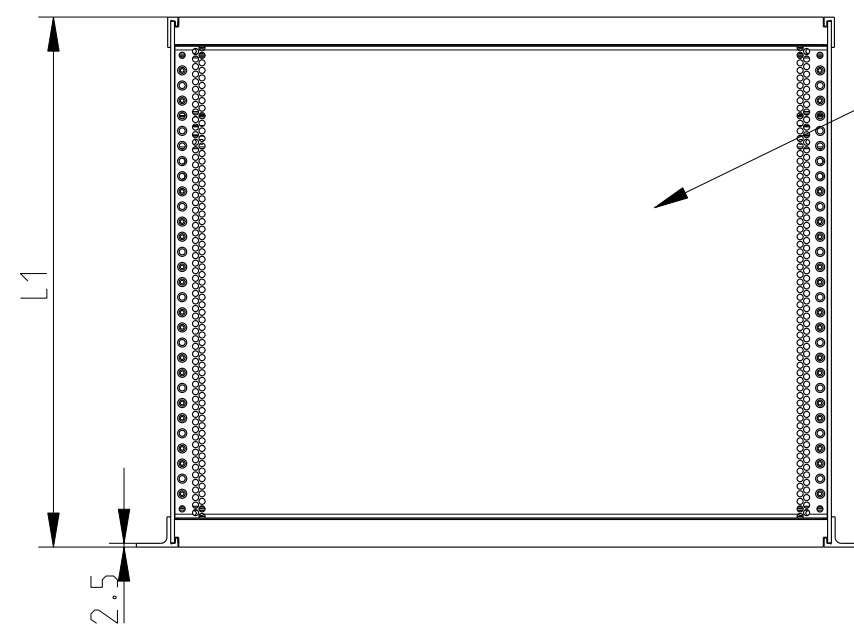
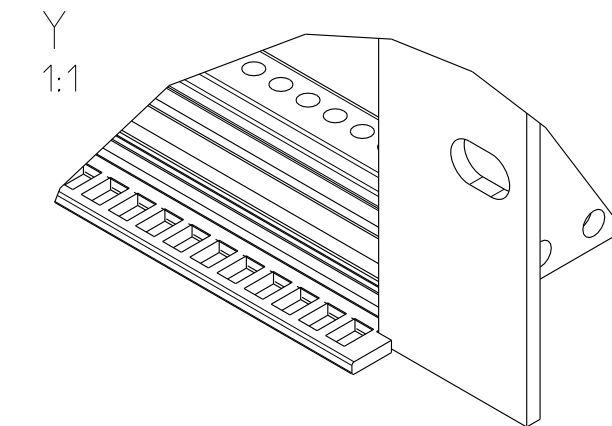
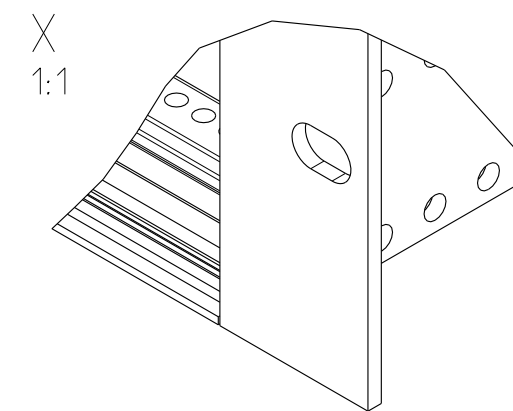
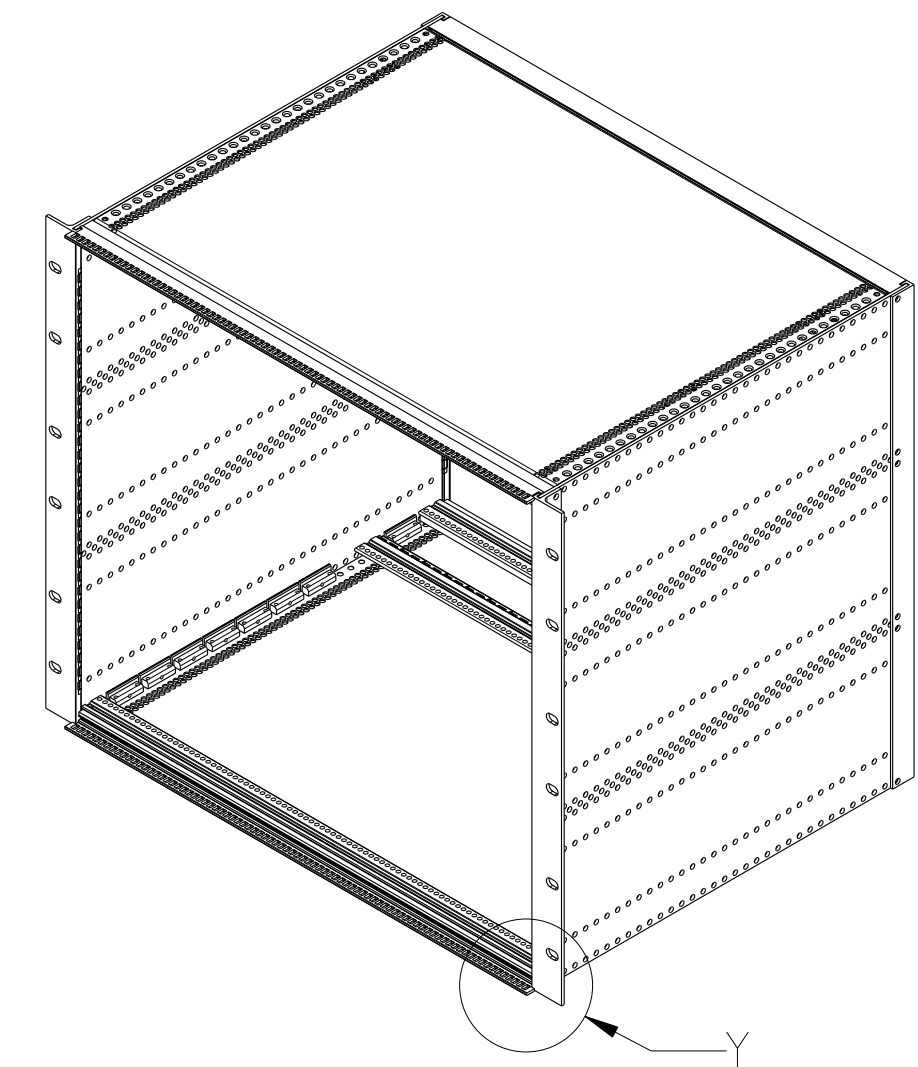
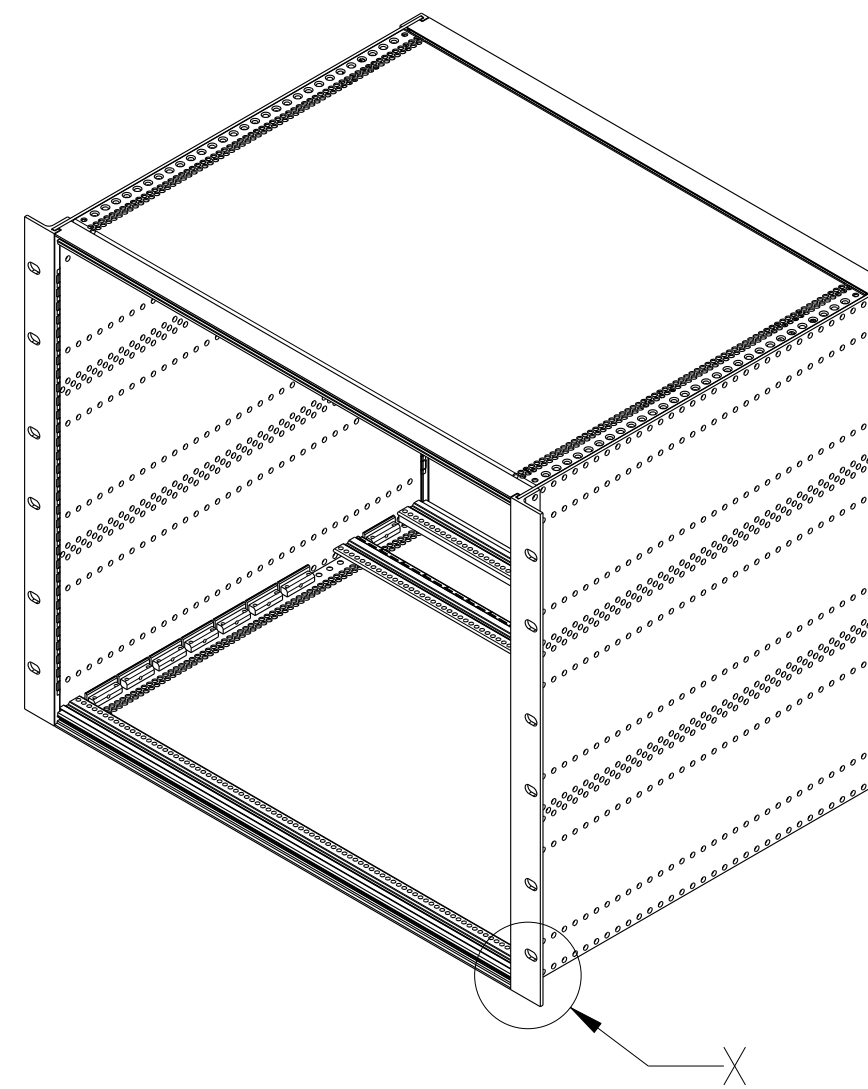


Verbindungsschienen
für Busplattenmontage
horizontal rails for backplane



EMV Deck- und Bodenblech
EMC top and bottom cover



Ausführung 1:
vordere Verbindungsschienen Standard

Type 1:
front horizontal rails standard

Ausführung 2:
vordere Verbindungsschienen mit Dach
für Einaushebegriffe gem. IEC 60297-3-102

Type 2:
front horizontal rails with extension
for extractor handle according IEC 60297-3-102

2)

Ausf.1 / type1	Ausf.2 / type2	L1
Artikel Nr./part no.	Artikel Nr./part no.	
3684.162	3684.175	350,5
3684.163	3684.176	410,5
3684.164	3684.177	470,5
3684.165	3684.178	530,5
3684.166	3684.179	590,5

1) matt gebeizt, farblos chromatiert
clear chromated

2) Standardprodukt: alle weiteren
Typen auf Anfrage
Standard product:
all other types on request

3) Technische Änderungen vorbehalten
Subject to change without notice

Dieses Bauteil unterliegt den Reglementierungen der RoHS Richtlinie
und deren Umsetzung im ElektroG.

This component is subject to the RoHS directive and its applications
within the Electrical and Electronic Equipment Act (ElektroG).

The reproduction, distribution and utilization of this document as well as
 the communication of its contents to others without explicit authorization
 is prohibited. All rights reserved in the event of the grant of a patent, utility model or design.
 Weitergabe sowie Vervielfältigung dieser Unterlagen, Ver-
 wertung und Mitteilung ihres Inhalts ist nicht gestattet, soweit
 nicht ausdrücklich zugestanden. Zuwiderhandlungen wer-
 den strafrechtlich verfolgt. Alle Rechte vorbehalten.
 Sonderer Fall der Patentierung oder GdL-Eintragung.

CAD

		Toleranzen tolerances		Oberfläche surface 1)		Maßstab/scale 1:5	
						Aluminium	
		Date	20.02.14	Name		HeiPac Vario EMV 9HE	
		Prf.	Kör.	Name		HeiPac Vario EMC 9HE	
01		HT0224	03.11.15	Kör.		Baugruppenträger für Busplatine	
Rev.		Rev no.	Date	Name		subrack for backplane	
				HEITEC		HT0090401RM52	
						1 Blätter sheets Blatt sheet 1	