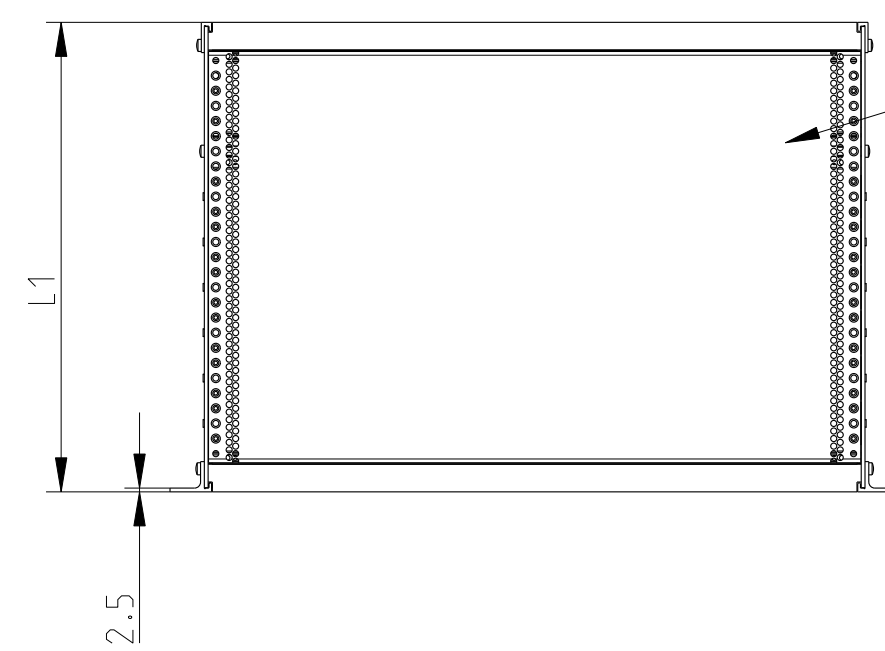
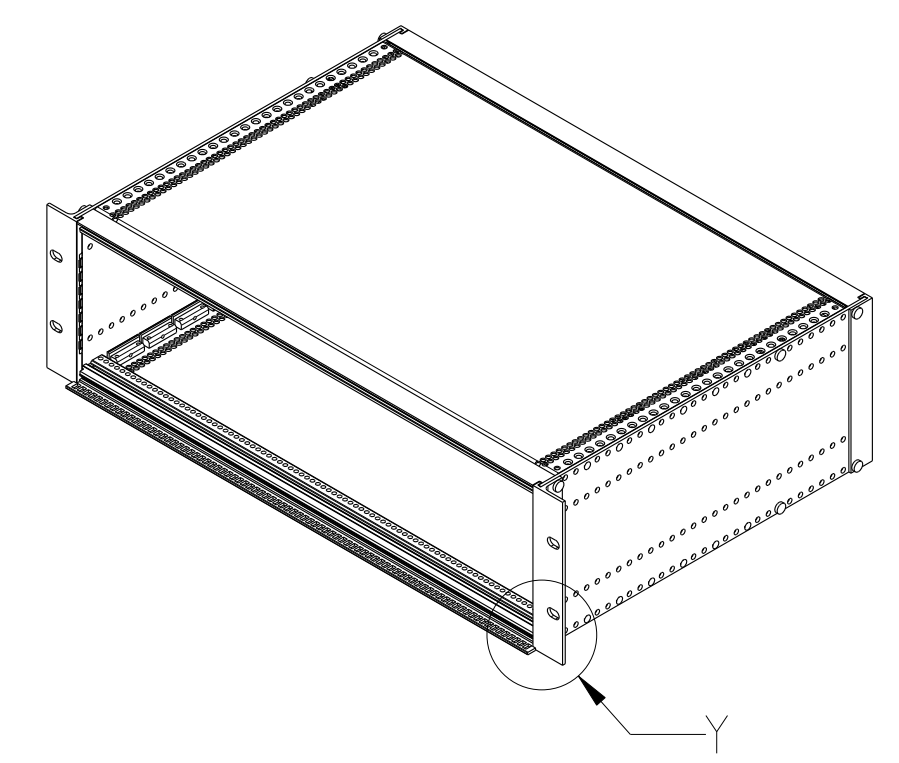
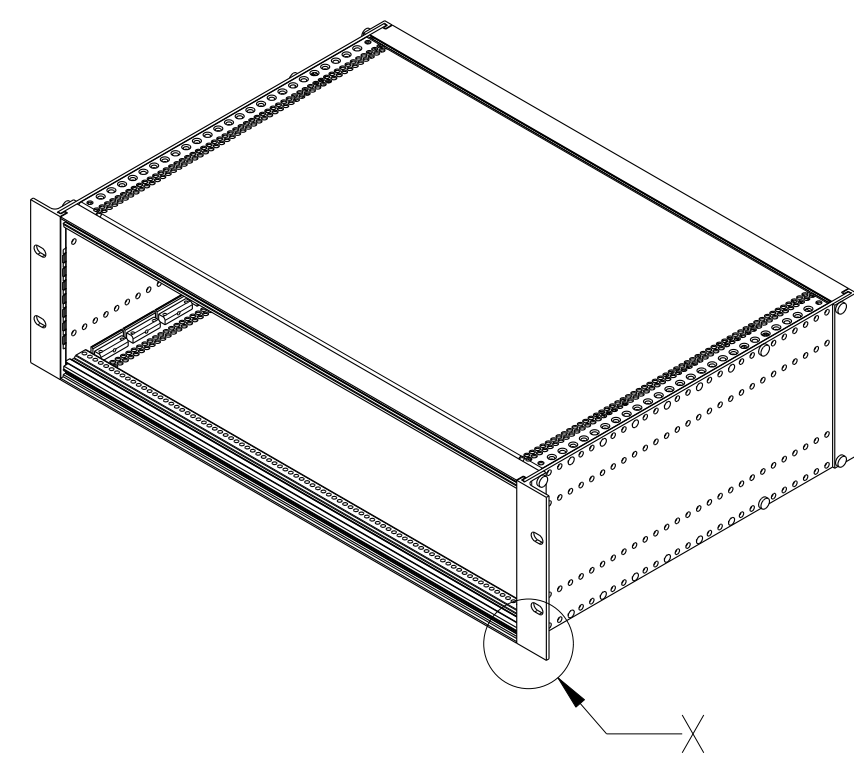
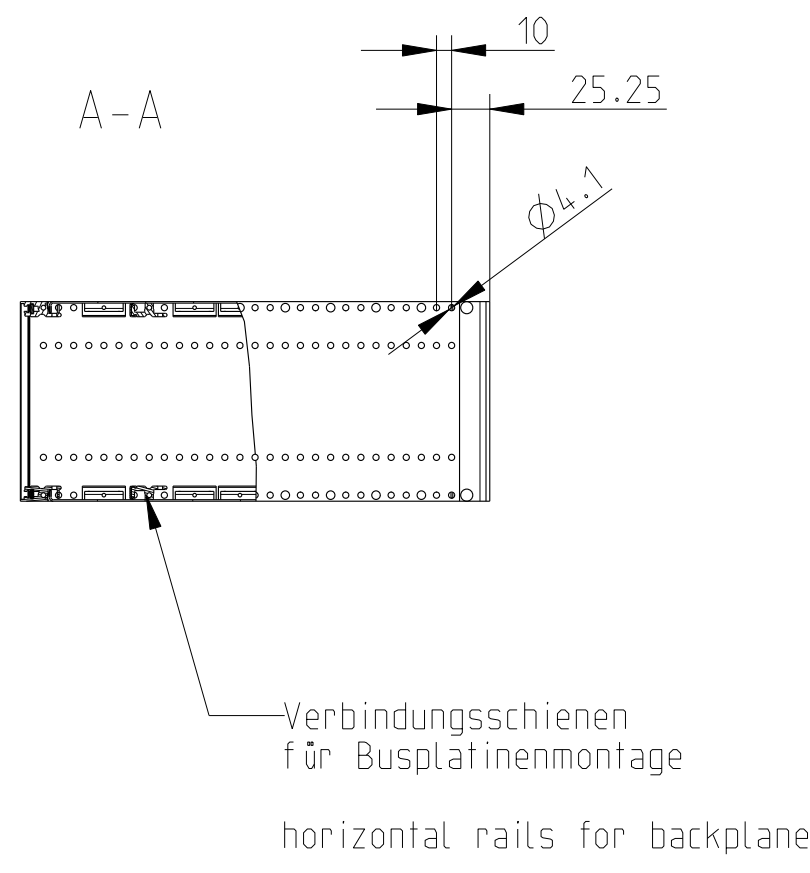
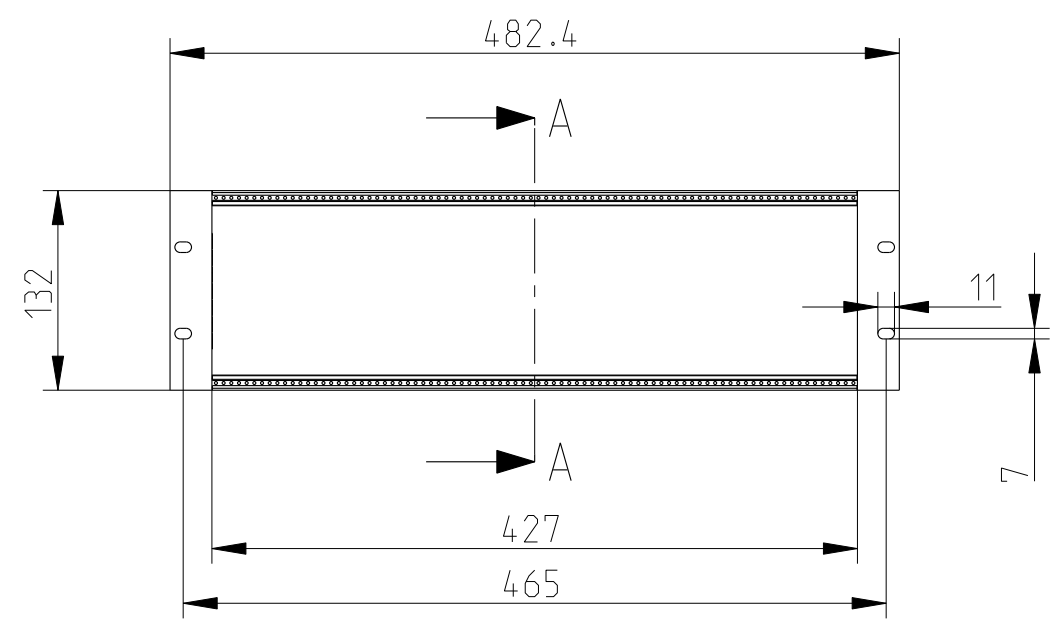
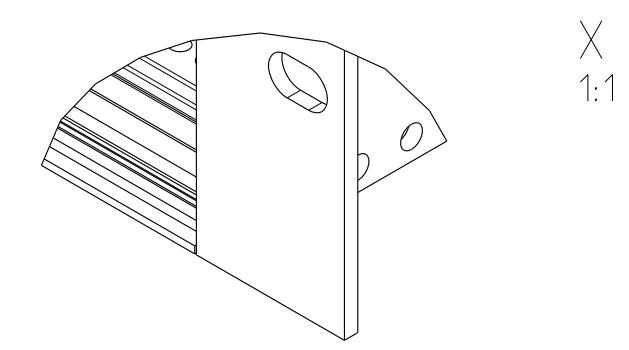


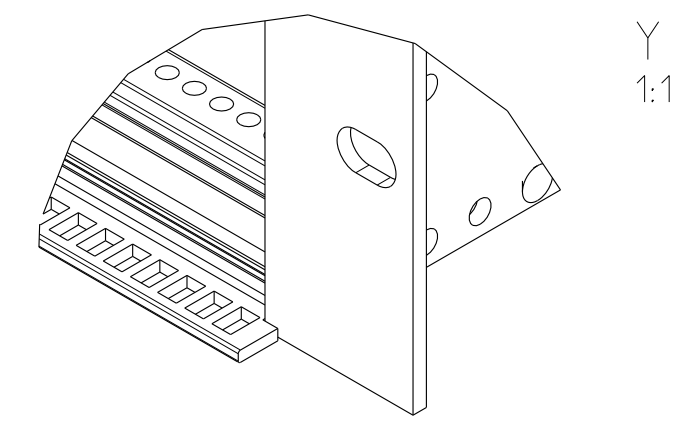
Weitergabe sowie Vervielfältigung dieser Unterlagen, Verwertung und Mitteilung ihres Inhalts ist nicht gestattet, soweit nicht ausdrücklich zugestanden. Zuwiderhandlungen werden strafrechtlich verfolgt. Alle Rechte vorbehalten.



EMV Deck- und Bodenblech
EMC top and bottom cover



X
1:1



Y
1:1

Ausführung 1:
vordere Verbindungsschiene Standard
Type 1:
front horizontal rail standard

Ausführung 2:
vordere Verbindungsschiene mit Dach
für Einaushebegriffe gem. IEC 60297-3-102
Type 2:
front horizontal rail with extension
for extractor handle according IEC 60297-3-102

- 1) matt gebeizt, farblos chromatiert
clear chromated
- 2) Standardprodukt: alle weiteren Typen auf Anfrage
Standard product: all other types on request
- 3) Technische Änderungen vorbehalten
Subject to change without notice

Dieses Bauteil unterliegt den Reglementierungen der RoHS Richtlinie und deren Umsetzung im ElektroG.

This component is subject to the RoHS directive and its applications within the Electrical and Electronic Equipment Act (ElektroG).

2)

Ausf.1 / type1	Ausf.2 / type2	L1
Artikel Nr./part no.	Artikel Nr./part no.	
3684.128	3684.142	250,5
3684.129	3684.143	290,5
3685.241	3685.243	310,5
3684.130	3684.144	350,5
3684.131	3684.145	410,5
3684.132	3684.146	470,5
3684.133	3684.147	530,5

	Toleranzen tolerances	Oberfläche surface 1)	Maßstab/scale 1:5	
	Date 20.02.14 Name Kör. Prf.	Aluminium	HeiPac Vario EMV 3HE HeiPac Vario EMC 3HE	
01 Rev.	HT0224 Rev no.	03.11.15 Date	Kör. Name	1 Blätter sheets Blatt sheet 1
			HT0090501RM52	

CAD