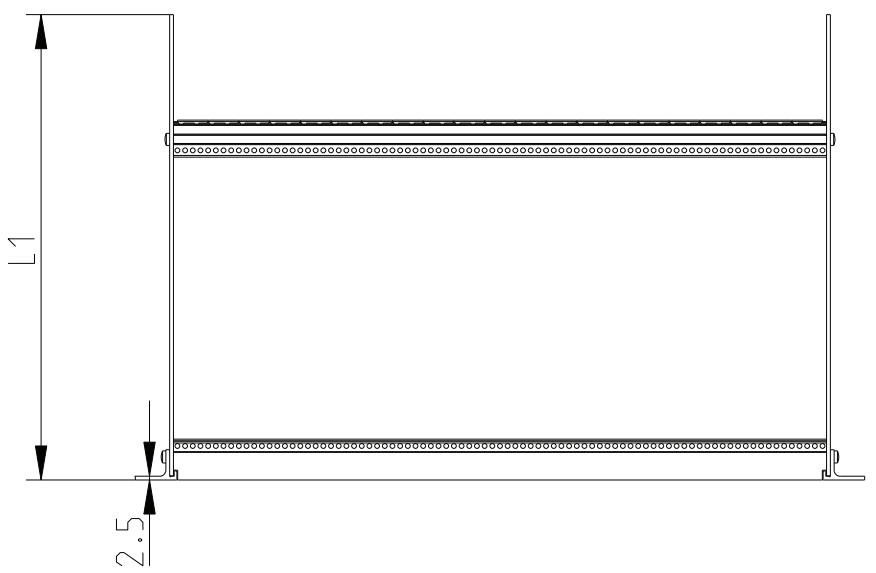


Ausführung 1:
Hintere Verbindungsschienen
für Busplattenmontage

Ausführung 2:
Hintere Verbindungsschienen
für Einzelsteckverbinder

Type 1:
rear horizontal rails for backplane

Type 2:
rear horizontal rails for single connector



2)

Ausf.1 / type1	Ausf.2 / type2	L1
Artikel Nr./part no.	Artikel Nr./part no.	
3684.020	3684.034	188
3684.021	3684.035	228
3684.022	3684.036	248
3684.023	3685.281	288
3685.231	3685.233	308
3684.024		348
3685.232	3685.234	368
3684.025		408
3684.026		468
3684.027		528

1) matt gebeizt, farblos chromatiert
clear chromated

2) Standardprodukt: alle weiteren
Typen auf Anfrage
Standard product:
all other types on request

3) Technische Aenderungen vorbehalten
Subject to change without notice

Dieses Bauteil unterliegt den Reglementierungen der RoHS Richtlinie
und deren Umsetzung im ElektroG.

This component is subject to the RoHS directive and its applications
within the Electrical and Electronic Equipment Act (ElektroG).

The reproduction, distribution and utilization of this document as well as
 the communication of its contents to others without explicit authorization
 is prohibited. All rights reserved in the event of the grant of a patent, utility model or design.
 Weitergabe sowie Vervielfältigung dieser Unterlagen, Ver-
 wertung und Mitteilung ihres Inhalts ist nicht gestattet, soweit
 nicht ausdrücklich zugestanden. Zuwiderhandlungen wer-
 den strafrechtlich verfolgt. Alle Rechte vorbehalten.
 Sondere hier den Fall der Patentierung oder GdL-Eintragung.

CAD

	Toleranzen tolerances	Oberfläche surface 1)		Maßstab/scale 1:5	
		Date	20.02.14	Aluminium	
		Name	Kör.	HeiPac Vario 3HE	
		Prf.		Baugruppenträger subrack	
01	HT0224	03.11.15	Kör.	HT0090601RM52	
Rev.	Rev no.	Date	Name	HEITEC	

1
Blätter
sheets
Blatt
sheet
1