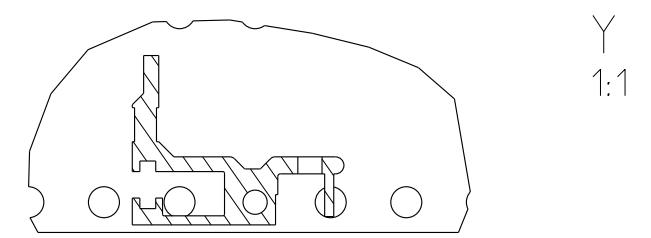
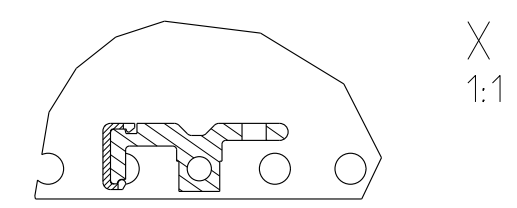
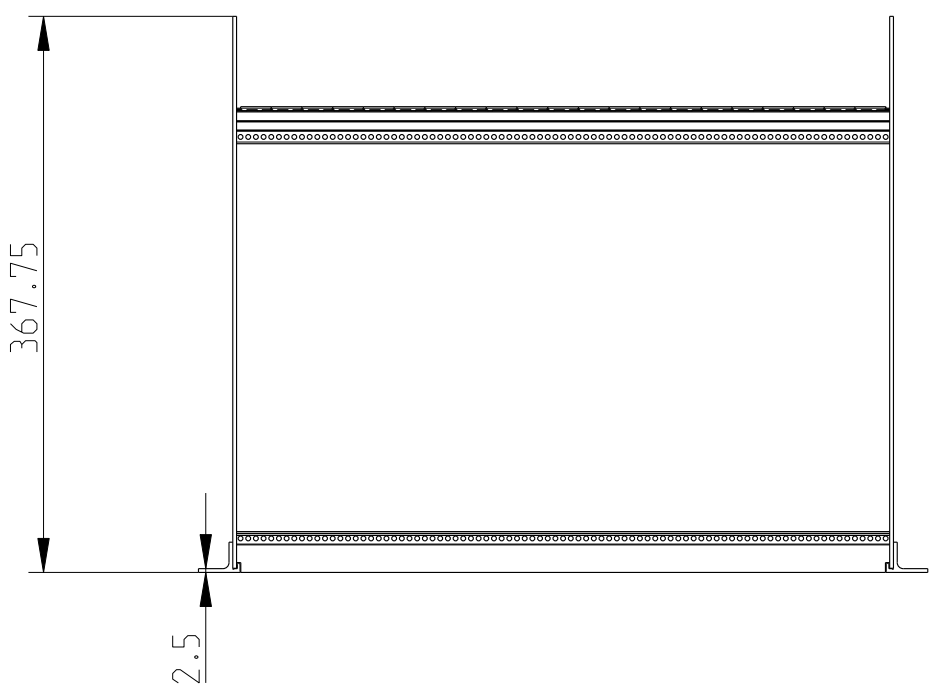
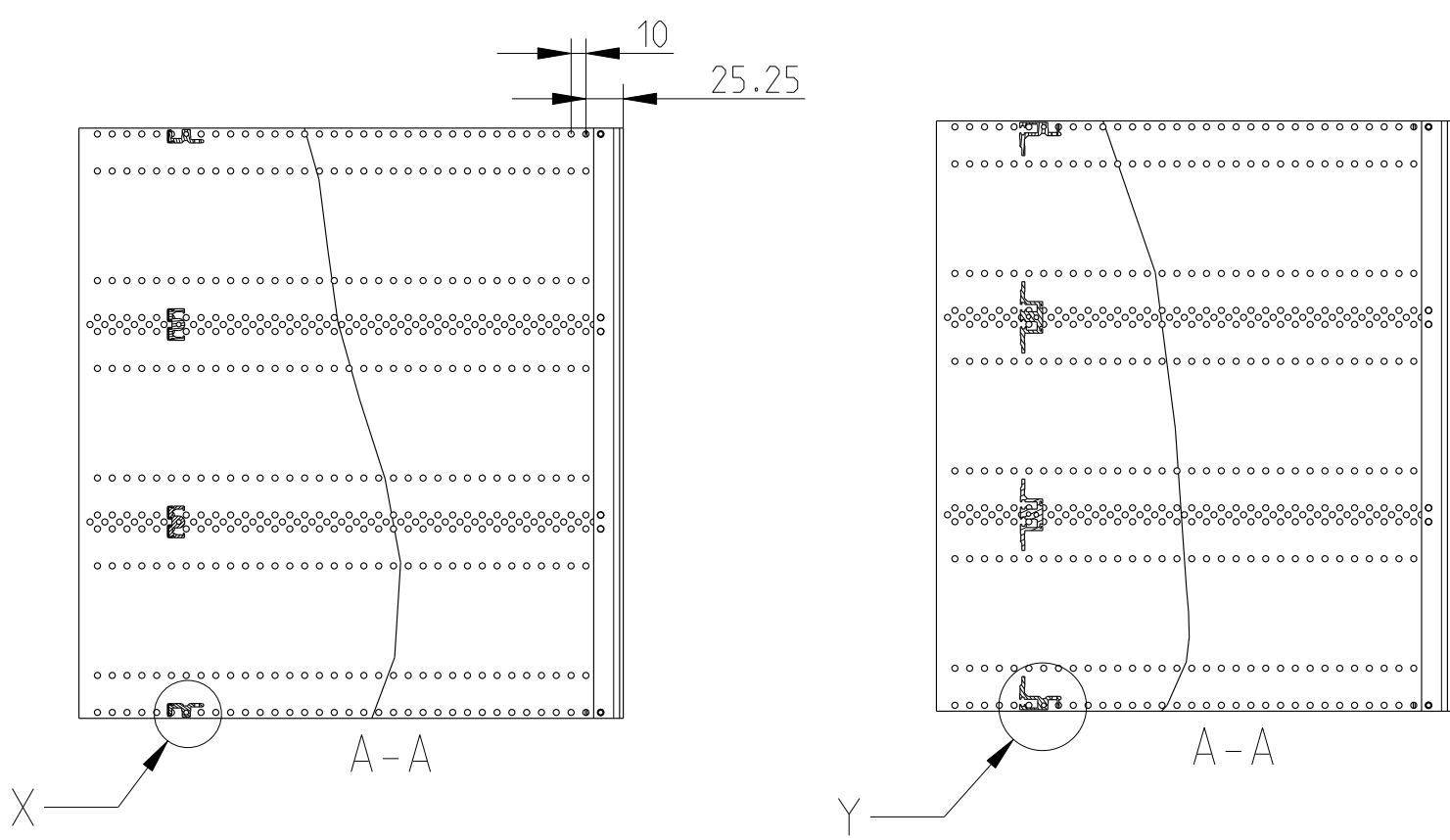
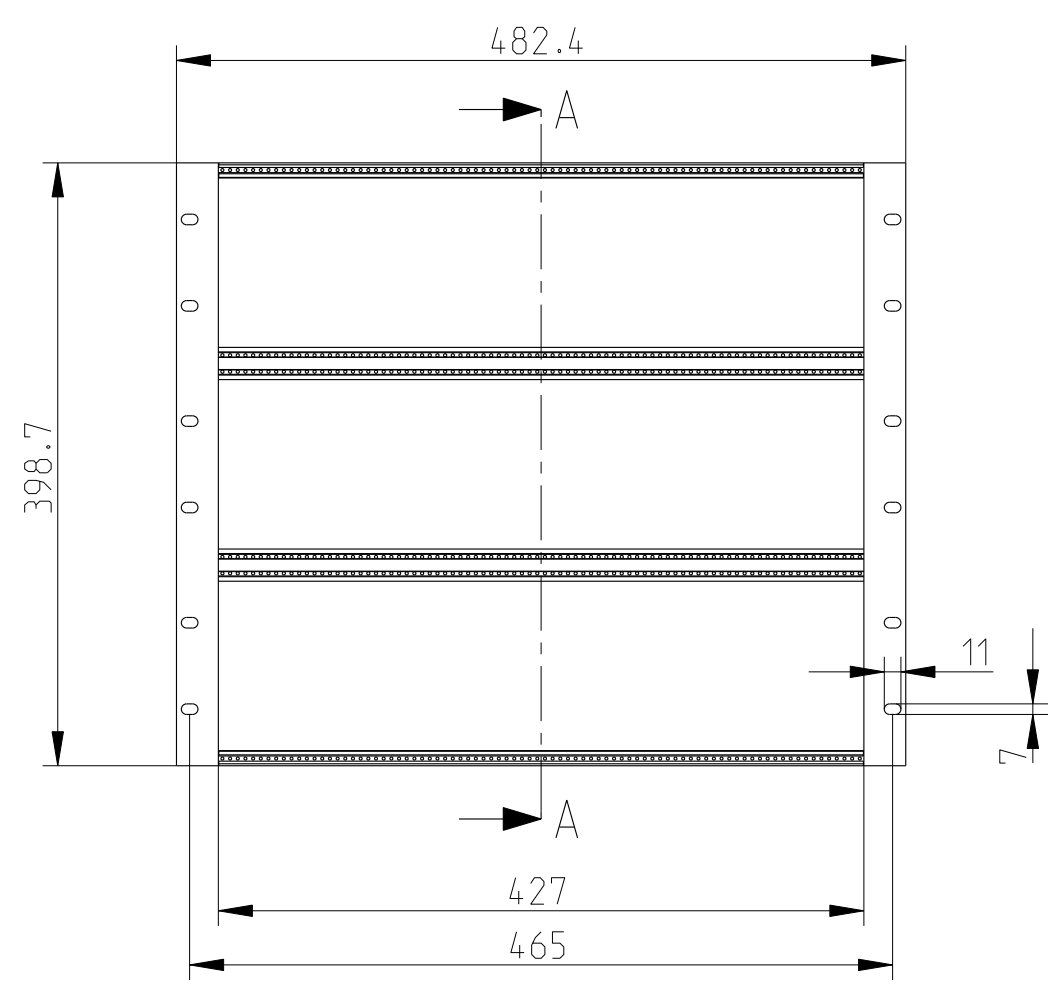


Weitergabe sowie Vervielfältigung dieser Unterlagen, Verwertung und Mitteilung ihres Inhalts ist ohne schriftliche Genehmigung der HEITEC GmbH untersagt. Alle Rechte vorbehalten.

The reproduction, distribution and utilization of this document as well as the communication of its contents to others without explicit authorization of HEITEC GmbH is prohibited. All rights reserved.



Ausführung 1:  
Hintere Verbindungsschienen  
für Busplattenmontage

Ausführung 2:  
Hintere Verbindungsschienen  
für Einzelsteckverbinder

Type 1:  
rear horizontal rails for backplane

Type 2:  
rear horizontal rails for single connector

2)

Ausf.1 / type1	Ausf.2 / type2	
Artikel Nr./part no.	Artikel Nr./part no.	L1
		188
		228
		248
		288
		308
3684.051	3684.059	348
		468
3684.052	3684.060	408
3684.053	3684.061	468
3684.054		528
3684.055		588

1) matt gebeizt, farblos chromatiert  
clear chromated

2) Standardprodukt: alle weiteren  
Typen auf Anfrage  
Standard product:  
all other types on request

3) Technische Änderungen vorbehalten  
Subject to change without notice

Dieses Bauteil unterliegt den Reglementierungen der RoHS Richtlinie  
und deren Umsetzung im ElektroG.

This component is subject to the RoHS directive and its applications  
within the Electrical and Electronic Equipment Act (ElektroG).

	Toleranzen tolerances	Oberfläche surface 1)	Maßstab/scale 1:5	HEITEC	Date 20.02.14 Name Kär. Prf.	1 Blätter sheets Blatt sheet 1
			Aluminium			
01	HT0224	03.11.15	Kär.	HEITEC	Date 20.02.14 Name Kär. Prf.	HeiPac Vario 9HE Baugruppenträger subrack HT0090801RM52
Rev.	Rev no.	Date	Name			

CAD