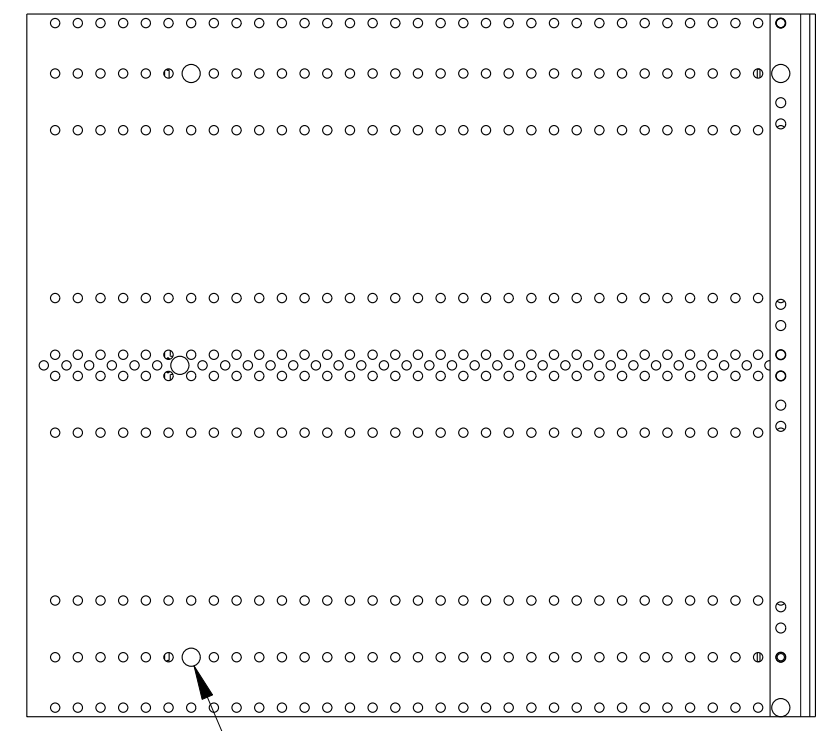
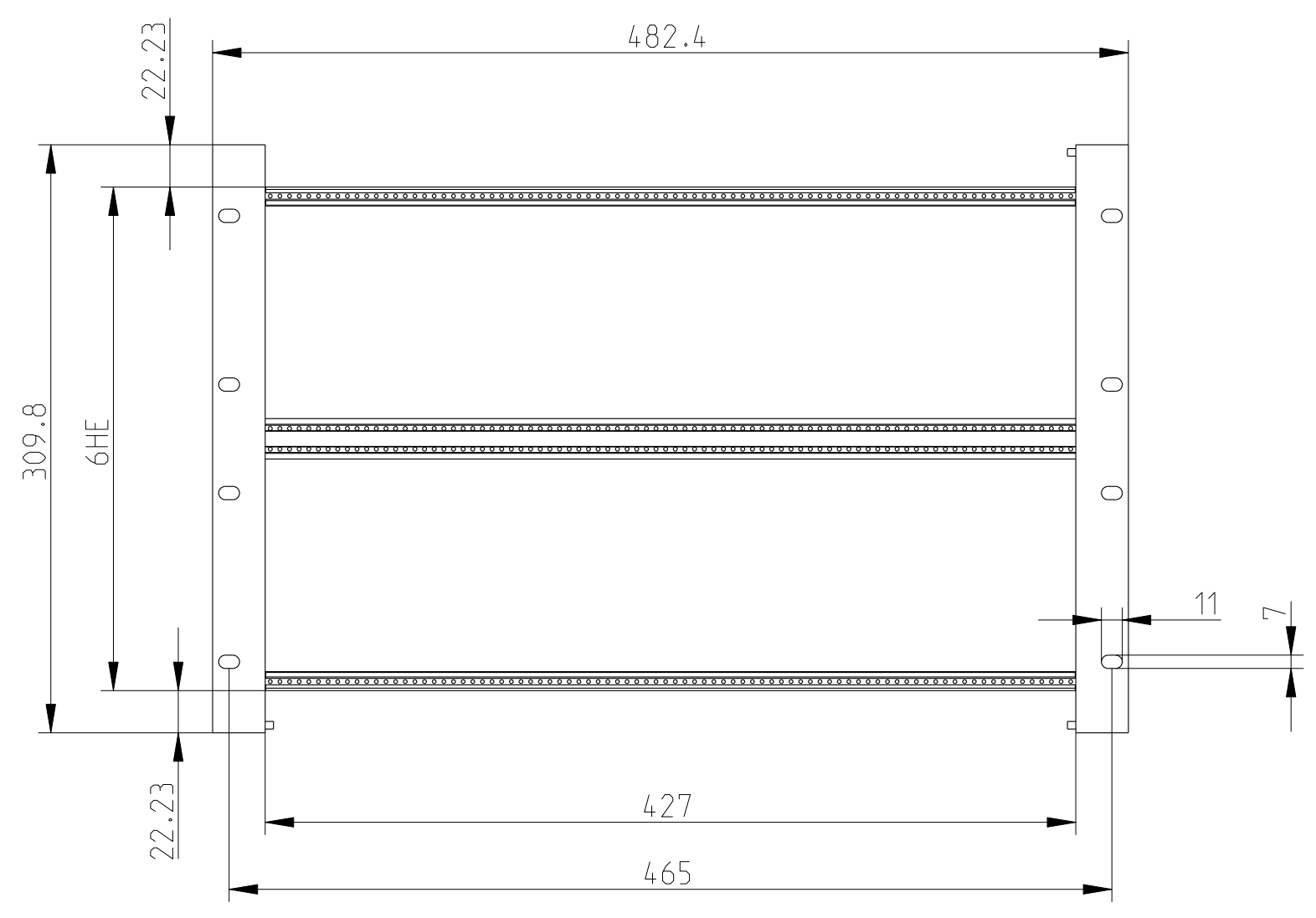
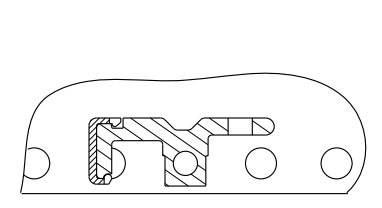
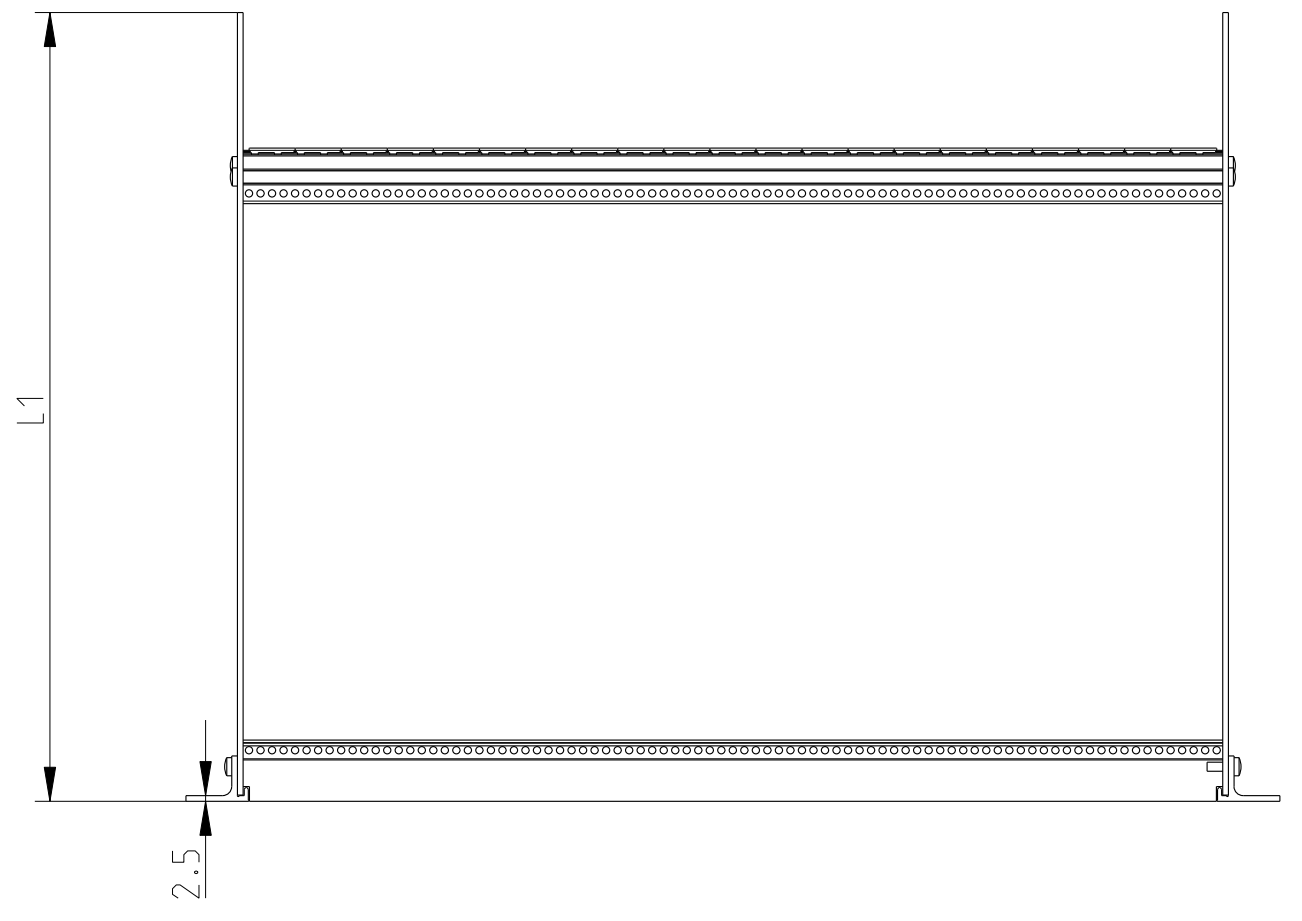


The reproduction, distribution and utilization of this document as well as the communication of its contents to others without explicit authorization of HEITEC is prohibited. All rights reserved in the event of a patent, utility model or design.



Detail X



X  
1:1

Hintere Verbindungsschienen für Busplattenmontage  
near horizontal rails for backplane

- 1) matt gebeizt, farblos chromatiert  
clear chromated
- 2) Standardprodukt: alle weiteren Typen auf Anfrage  
Standard product: all other types on request
- 3) Technische Aenderungen vorbehalten  
Subject to change without notice

Dieses Bauteil unterliegt den Reglementierungen der RoHS Richtlinie und deren Umsetzung im ElektroG.

This component is subject to the RoHS directive and its applications within the Electrical and Electronic Equipment Act (ElektroG).

Artikel Nr./part no.	L1
	248
	288
	308
	348
	368
3684.062	408
3684.063	468

2)

	Toleranzen tolerances		Oberfläche surface 1)		Maßstab/scale 1:5	
			Date 20.02.14	Aluminium		
				Name Kór.	HeiPac Vario 7HE (6+2x1/2)	
				Prf.	Baugruppenträger subrack	
01	HT0224	03.11.15	Kór.	<b>HEITEC</b>		1 Blätter sheets Blatt sheet 1
Rev.	Rev no.	Date	Name			

CAD