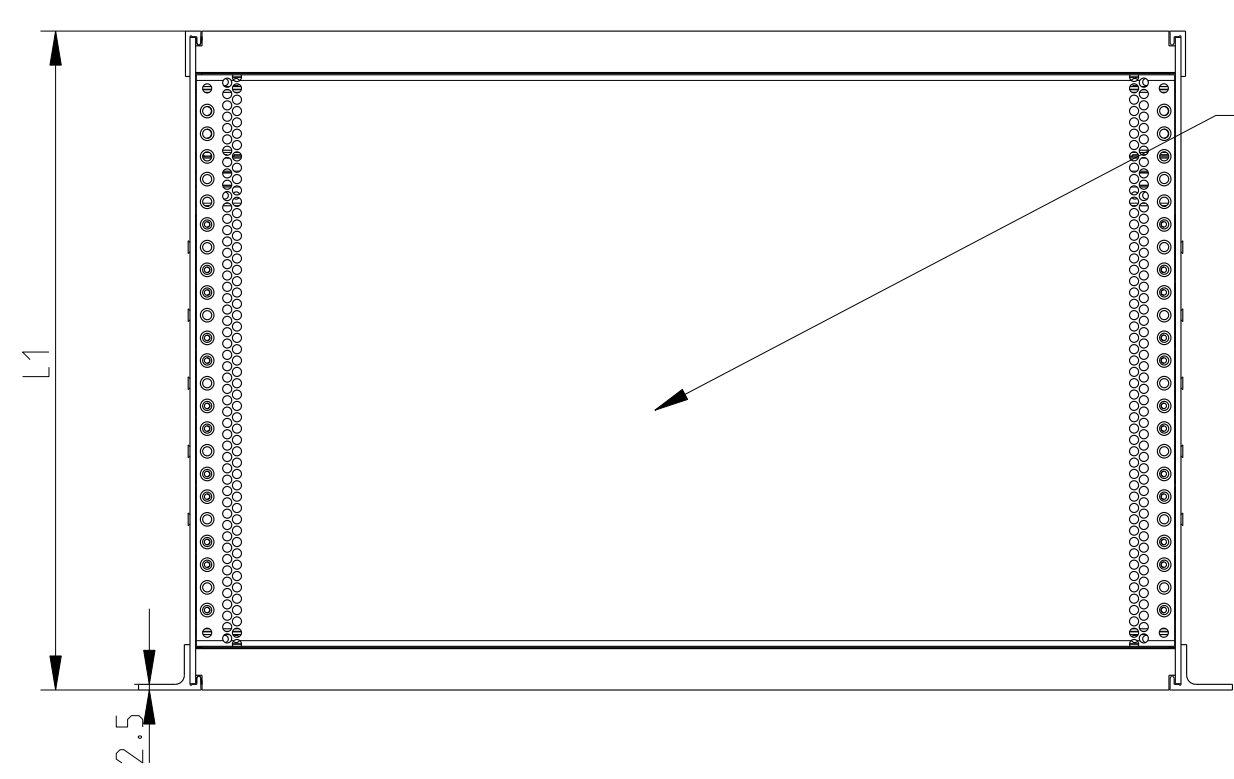
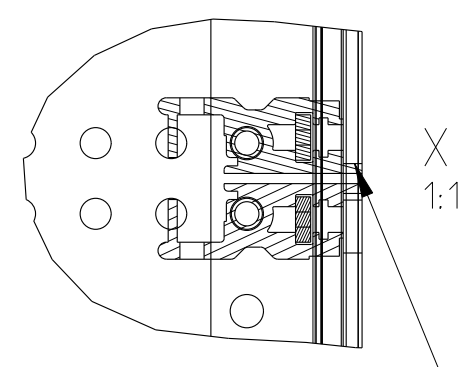


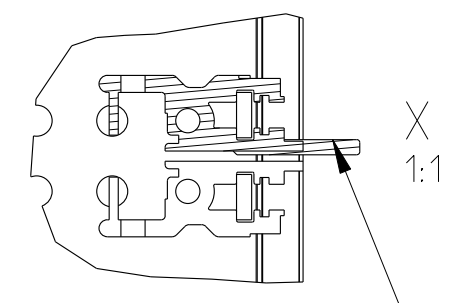
Hintere Verbindungsschienen für Busplattenmontage
rear horizontal rails for backplane



EMV Deck- und Bodenblech perforiert
EMC top and bottom cover perforated



Ausführung 1:
vordere Verbindungsschienen Standard
Type 1:
front horizontal rails standard



Ausführung 2:
vordere Verbindungsschienen mit Dach für Einaushebegriffe gem. IEC 60297-3-102
Type 2:
front horizontal rails with extension for extractor handle according IEC 60297-3-102

2)

| Ausf.1 / type1 | Ausf.2 / type2 | L1 |
|----------------------|----------------------|-------|
| Artikel Nr./part no. | Artikel Nr./part no. | |
| 3684.134 | 3684.148 | 290.5 |
| 3684.135 | 3684.149 | 350.5 |
| 3684.136 | 3684.150 | 410.5 |

- 1) matt gebeizt, farblos chromatiert
clear chromated
- 2) Standardprodukt: alle weiteren Typen auf Anfrage
Standard product: all other types on request
- 3) Technische Änderungen vorbehalten
Subject to change without notice

Dieses Bauteil unterliegt den Reglementierungen der RoHS Richtlinie und deren Umsetzung im ElektroG.

This component is subject to the RoHS directive and its applications within the Electrical and Electronic Equipment Act (ElektroG).

| | | | | | | | |
|------|---------|-----------------------|----------|---|--|--|--|
| | | Toleranzen tolerances | | Oberfläche surface 1) | | Maßstab/scale 1:5 | |
| | | | | | | Aluminium | |
| | | Date | 20.02.14 | Name Kör. | | HeiPac Vario EMV 4HE (3+1) HeiPac Vario EMC 4HE (3+1) | |
| | | Prf. | | | | | |
| 01 | HT0224 | 03.11.15 | Kör. | HEITEC Baugruppenträger subrack HT0091301RM52 | | 1 Blätter sheets Blatt sheet 1 | |
| Rev. | Rev no. | Date | Name | | | | |

The reproduction, distribution and utilization of this document as well as the communication of its contents to others without explicit authorization is prohibited. All rights reserved in the event of the grant of a patent, utility model or design.

CAD