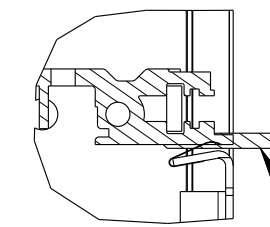
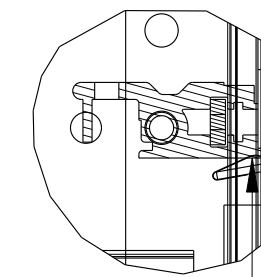
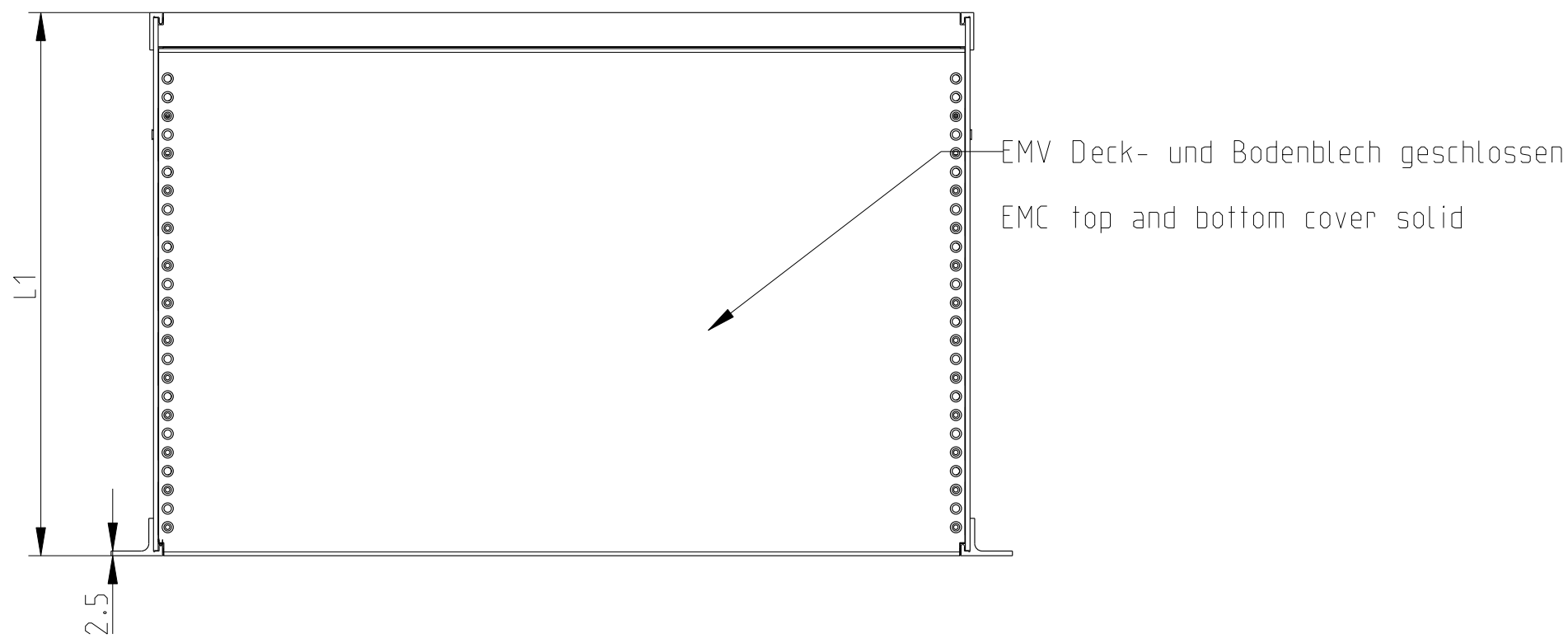
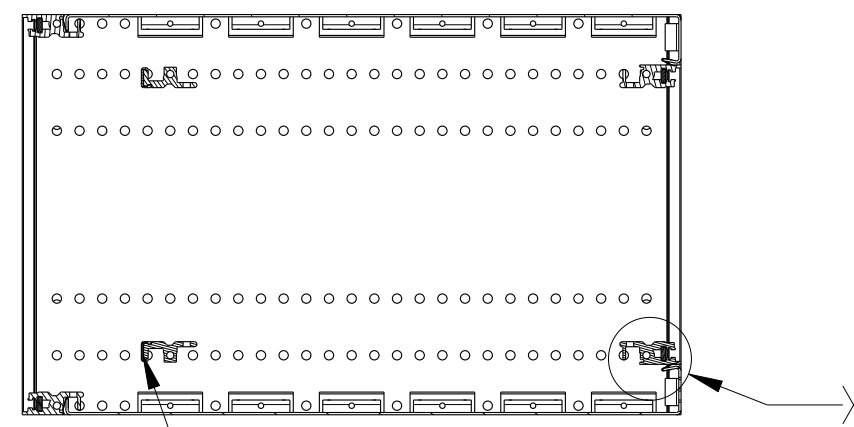
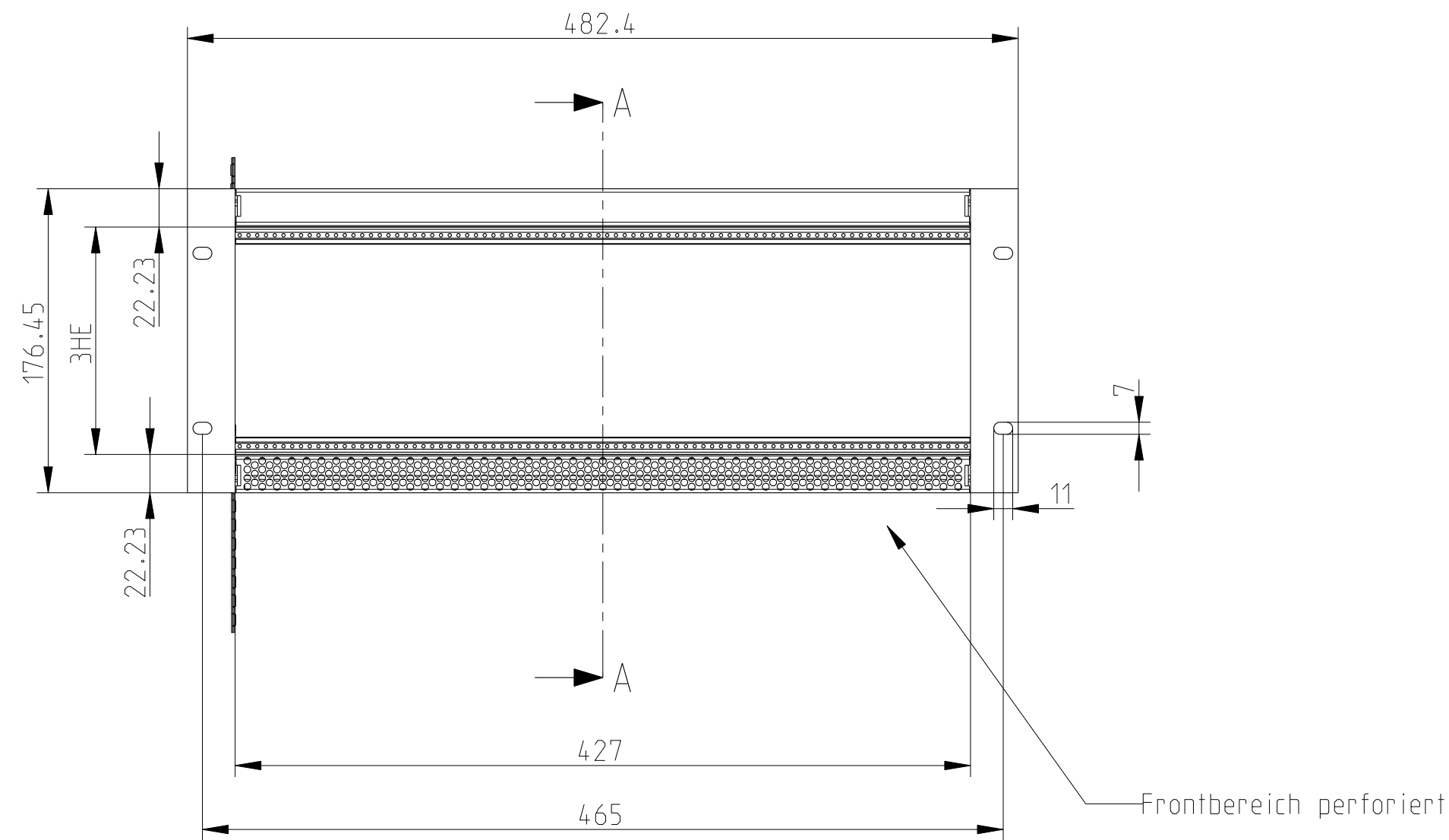


The reproduction, distribution and utilization of this document as well as the communication of its contents to others without explicit authorization of the copyright holder is prohibited. All rights reserved in the event of a patent, utility model or design.



2)

Ausf.1 / type1	Ausf.2 / type2	L1
Artikel Nr./part no.	Artikel Nr./part no.	
3684.137	3684.151	290.5
3684.138	3684.152	350.5
3684.139	3684.153	410.5

1) matt gebeizt, farblos chromatiert
clear chromated

2) Standardprodukt: alle weiteren Typen auf Anfrage
Standard product: all other types on request

3) Technische Änderungen vorbehalten
Subject to change without notice

Dieses Bauteil unterliegt den Reglementierungen der RoHS Richtlinie und deren Umsetzung im ElektroG.

This component is subject to the RoHS directive and its applications within the Electrical and Electronic Equipment Act (ElektroG).

	Toleranzen tolerances		Oberfläche surface 1)		Maßstab/scale 1:5	
					Aluminium	
		Date	20.02.14	HeiPac Vario EMV 4HE (3+2x1/2) HeiPac Vario EMC 4HE (3+2x1/2)		1 Blätter sheets
		Name	Kör.			
01	HT0224	03.11.15	Kör.	Baugruppenträger subrack		Blatt sheet
Rev.	Rev no.	Date	Name			
HEITEC				HT0091401RMS2		1

CAD